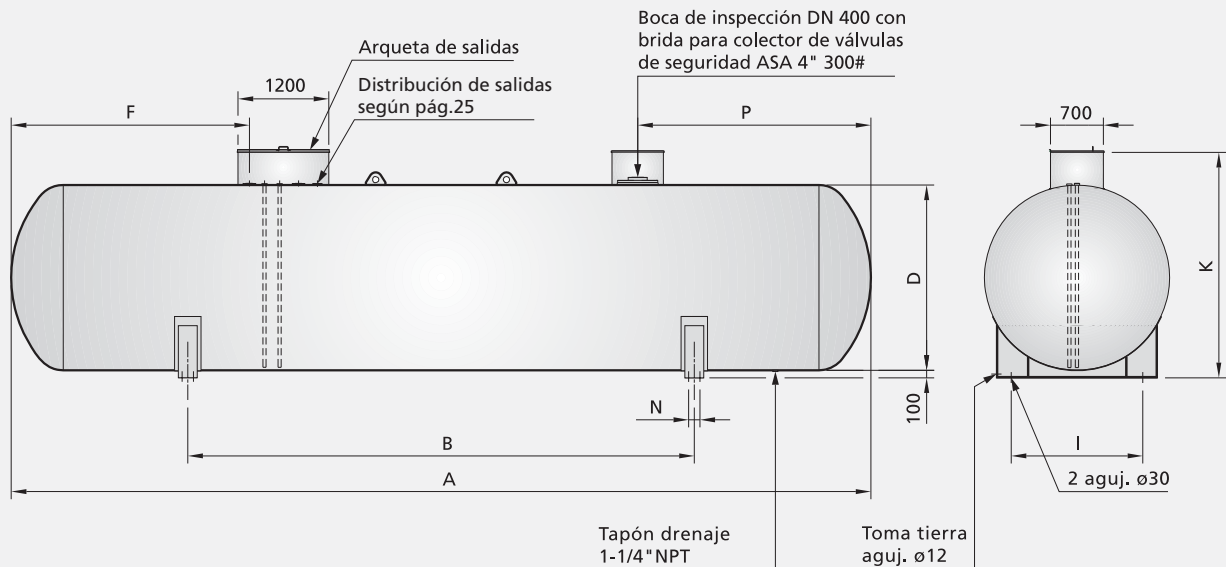


DEPÓSITOS ESTÁTICOS PARA G.L.P.

Diámetros 2.200 y 2.450, mayores de 20 m³, enterrados

lapesa

Estos modelos disponen de dos arquetas: una para el grupo de válvulas de servicio y otra para el colector de válvulas de seguridad, así como para la apertura de la boca de inspección. Opcionalmente, se pueden suministrar con una arqueta única (valvulería centrada). Las arquetas se sirven desmontadas.



TRIPLE PROTECCIÓN EXTERIOR:

- Granallado hasta grado SA 2-1/2
- Imprimación anticorrosión
- Acabado en negro (<60 m³)

Tabla de características

Capacidad nominal (litros)	Modelo Ref.	Peso en vacío aproximado (Kg.)	Propano almacenado (Kg.)	Superficie total (m ²)	Descarga mínima de válvula de seguridad (m ³ /min. aire)	Dimensiones (mm.)							
						D	A	B	F	I	K	N	P
23.000	LP23E-22	5.450	9.660	48,4	179,6	2.200	6.590	2.300	1.070	1.560	2.780	75	1.525
26.300	LP26E-22	6.100	11.046	54,5	197,9	2.200	7.480	4.300	1.470	1.560	2.780	75	1.925
28.000	LP28E-22	6.400	11.760	57,6	207,1	2.200	7.920	4.300	1.720	1.560	2.780	75	2.175
29.650	LP30E-22	6.750	12.453	60,7	216,2	2.200	8.370	4.800	1.620	1.560	2.780	75	2.075
32.900	LP33E-22	7.400	13.818	66,8	233,9	2.200	9.260	5.500	2.170	1.560	2.780	75	2.625
36.200	LP36E-22	8.050	15.204	73,0	251,5	2.200	10.150	5.500	2.170	1.560	2.780	75	2.625
37.900	LP38E-22	8.400	15.918	76,0	260,0	2.200	10.590	6.000	2.170	1.560	2.780	75	2.625
39.600	LP40E-22	8.700	16.632	79,1	268,6	2.200	11.040	6.700	2.170	1.560	2.780	75	2.625
42.900	LP43E-22	9.350	18.018	85,3	285,8	2.200	11.930	6.700	3.670	1.560	2.780	75	4.125
46.200	LP46E-22	10.000	19.404	91,4	302,4	2.200	12.820	7.100	4.170	1.560	2.780	75	4.625
47.800	LP48E-22	10.350	20.076	94,5	310,8	2.200	13.260	8.600	4.170	1.560	2.780	75	4.625
49.500	LP50E-22	10.700	20.790	97,6	319,2	2.200	13.710	8.600	4.170	1.560	2.780	75	4.625
52.800	LP53E-22	11.400	22.176	103,7	335,4	2.200	14.610	8.900	4.870	1.560	2.780	75	5.325
56.100	LP56E-22	12.050	23.562	109,9	351,8	2.200	15.500	9.700	4.870	1.560	2.780	75	5.325
57.700	LP58E-22	12.350	24.234	113,0	359,9	2.200	15.950	10.200	4.870	1.560	2.780	75	5.325
59.400	LP59E-22	12.700	24.948	116,0	367,7	2.200	16.390	10.600	4.870	1.560	2.780	75	5.325
22.600	LP23E-24	5.600	9.492	44,7	168,2	2.450	5.340	3.180	860	1.740	3.035	120	1.315
24.900	LP25E-24	6.050	10.458	48,5	179,9	2.450	5.840	2.450	880	1.740	3.035	120	1.335
27.200	LP27E-24	6.450	11.424	52,3	191,4	2.450	6.330	2.450	1.090	1.740	3.035	120	1.545
31.800	LP32E-24	7.350	13.356	59,9	213,9	2.450	7.320	3.700	1.590	1.740	3.035	120	2.045
36.300	LP36E-24	8.200	15.246	67,5	235,9	2.450	8.310	3.700	2.090	1.740	3.035	120	2.545
38.600	LP39E-24	8.650	16.212	71,3	246,7	2.450	8.810	5.000	2.340	1.740	3.035	120	2.795
40.900	LP41E-24	9.100	17.178	75,1	257,4	2.450	9.300	5.000	2.590	1.740	3.035	120	3.045
45.500	LP46E-24	9.950	19.110	82,8	278,9	2.450	10.290	6.700	2.590	1.740	3.035	120	3.045
50.000	LP50E-24	10.850	21.000	90,4	299,7	2.450	11.280	6.700	2.590	1.740	3.035	120	3.045
52.300	LP52E-24	11.300	21.966	94,2	310,0	2.450	11.780	6.700	3.840	1.740	3.035	120	4.295
54.600	LP55E-24	11.750	22.932	98,0	320,2	2.450	12.270	6.700	4.040	1.740	3.035	120	4.495
59.200	LP59E-24	12.650	24.864	105,6	340,5	2.450	13.260	6.700	4.540	1.740	3.035	120	4.995

Depósitos mayores de 60 m³: consultar