

DEPÓSITOS ESTÁTICOS PARA G.L.P.

Diámetros 2.200 y 2.450 mm., menores de 20 m³, (serie especial)

lapesa

Se relacionan a título informativo, un grupo de modelos de depósitos homologados, que no son de fabricación normal, pero que pueden resolver alguna necesidad especial de medidas o capacidades.

Los modelos de capacidad inferior a 20 m³ pueden ser instalados indistintamente como aéreos o enterrados, ya que únicamente se diferencian en el color de acabado y en que llevan capot o arqueta.

TRIPLE PROTECCIÓN EXTERIOR:

- Granallado hasta grado SA 2-1/2
- Imprimación anticorrosión
- Acabado en blanco (dep. aéreos) o negro (dep. enterrados).

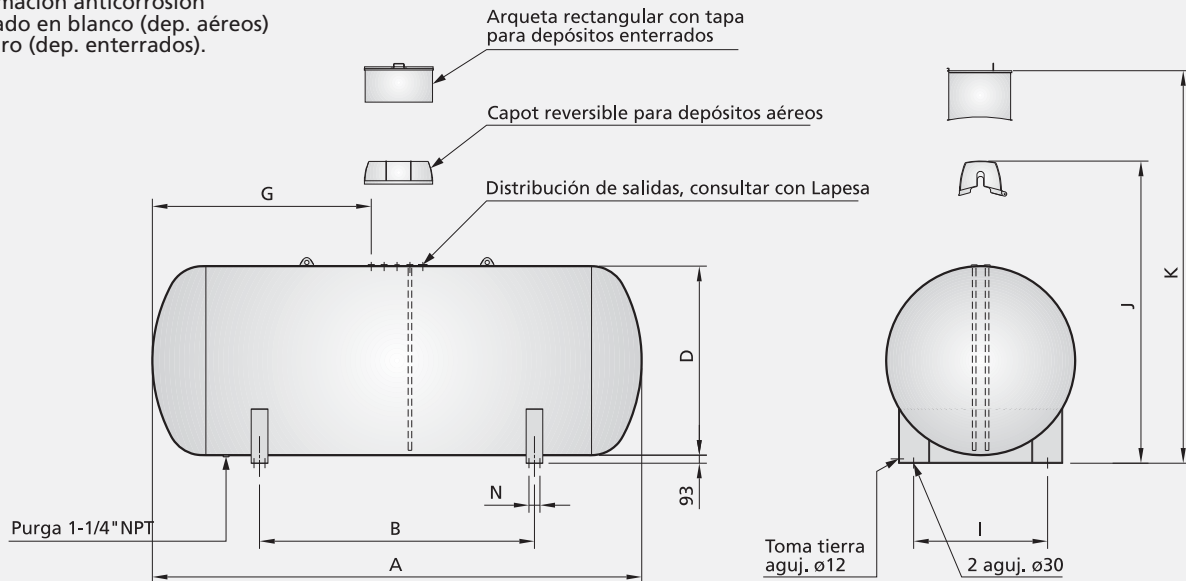


Tabla de características

Capacidad nominal (litros)	Modelo Ref.	Peso en vacío aproximado (Kg.)	Propano almacenado (Kg.)	Superficie total (m ²)	Descarga mínima de válvula de seguridad (m ³ /min. aire)		Dimensiones (mm.)						
					Aéreo	Enterrado	D	A	B	G	I	J	K
6.500	LP6500*-22	2.000	2.730	17,6	111,9	78,3	2.200	2.140	600	770	1.560	2.555	2.700
8.150	LP8150*-22	2.300	3.423	20,7	127,8	89,5	2.200	2.580	1.000	990	1.560	2.555	2.700
9.800	LP9800*-22	2.650	4.116	23,8	143,3	100,3	2.200	3.030	1.300	1.210	1.560	2.555	2.700
13.100	LP13*-22	3.300	5.502	29,9	172,8	121,0	2.200	3.920	2.000	1.660	1.560	2.555	2.700
16.400	LP16*-22	3.950	6.888	36,1	201,7	141,2	2.200	4.810	2.500	2.100	1.560	2.555	2.700
18.050	LP18*-22	4.300	7.581	39,1	215,4	150,7	2.200	5.250	3.000	2.320	1.560	2.555	2.700
19.700	LP20*-22	4.600	8.274	42,2	229,3	160,5	2.200	5.700	3.200	2.550	1.560	2.555	2.700
8.950	LP8950*-24	2.750	3.759	21,8	133,4	93,4	2.450	2.370	700	890	1.740	2.810	2.950
11.200	LP11*-24	3.200	4.704	25,6	152,2	106,5	2.450	2.870	1.200	1.140	1.740	2.810	2.950
13.500	LP14*-24	3.650	5.670	29,4	170,5	119,3	2.450	3.360	1.600	1.380	1.740	2.810	2.950
18.050	LP18*-24	4.500	7.581	37,1	206,3	144,4	2.450	4.350	2.000	1.880	1.740	2.810	2.950

*=A, para depósitos aéreos.

*=E, para depósitos enterrados.