

# DEPÓSITOS ESTÁTICOS PARA G.L.P.

## ACCESORIOS

**lapesa**

Los depósitos se sirven bajo pedido con la valvulería montada y atmósfera sin aire en su interior. También se pueden suministrar los equipos de valvulería por separado, sin montar en el depósito. A continuación, se detallan ejemplos de equipos de válvulas para depósitos Lapesa.

### Equipos de válvulas (según capacidad)

#### HASTA 13,0 m<sup>3</sup>

- Válvula para llenado: conexión al depósito 1-1/4" NPT y conexión a manguera o tubería 1-3/4" ACME.
- Chek-lok de 3/4" NPT para colocación en la purga.
- Llave de 1-1/4" NPT para la fase líquida.
- Multiválvula 3/4" NPT en salida fase gas con manómetro, punto alto y limitador de caudal.
- Válvulas de seguridad externas con portaválvulas.
- Nivel magnético ROCHESTER.
- Tapón en la conexión de la generatriz inferior.

#### DESDE 13,1 a 20,0 m<sup>3</sup>

- Igual equipo que el anterior, excepto:
- Salida fase gas: limitador de caudal y llave de corte.
  - Llave para punto alto y manómetro, en conexión separada de la salida fase gas.

#### DESDE 20,1 a 50,0 m<sup>3</sup>

- Igual equipo que el anterior, excepto:
- Válvulas de seguridad montadas en colector.
  - Válvula de llenado sin limitación para diámetro mayor o igual a 2200 mm.

#### SUPERIOR a 50,1 m<sup>3</sup>

- Equipo A (llaves con bridas)**
- Llenado, fase líquida, fase gaseosa: limitador A 3500+llave recta de globo A 7513 FP, con bridas de 2".
  - Llave para punto alto y manómetro.
  - Chek-lok 1-1/4" NPT para purga.
  - Nivel magnético ROCHESTER tipo MAGNETEL DE 8".
  - Nivel rotativo A 9094 (no aplica a dep. enterrados).
  - Las válvulas de seguridad montadas en colector.
  - Termómetro de bulbo de inmersión, 1/2" (depósitos superiores a 60 m<sup>3</sup>).

- Equipo B (llaves roscadas)**
- Igual que el anterior, excepto en:
- Llenado, fase líquida y fase gaseosa, incorporan limitador A 7537+llave recta de globo A 7513 AP, con rosca de 2" NPT

#### Notas:

- Las válvulas de seguridad externas **con portaválvulas**: permiten el desmontaje de la válvula para su sustitución, realizar pruebas de resistencia a presión, etc.. sin necesidad de vaciar el depósito.
- En el caso de válvulas de seguridad montadas en colector, este dispone de un mecanismo interior que permite la sustitución de una de las válvulas, sin necesidad de vaciar el depósito.
- Opcionalmente, la valvulería se puede suministrar con regulador y limitador de presión para la salida de fase gas (40 ó 100 Kg./h).

## VALVULERÍA: depósitos con diámetro 1.200, 1.500 y 1.750 mm.

### Salidas y valvulería para capacidades de 2,45 a 13,0 m<sup>3</sup>

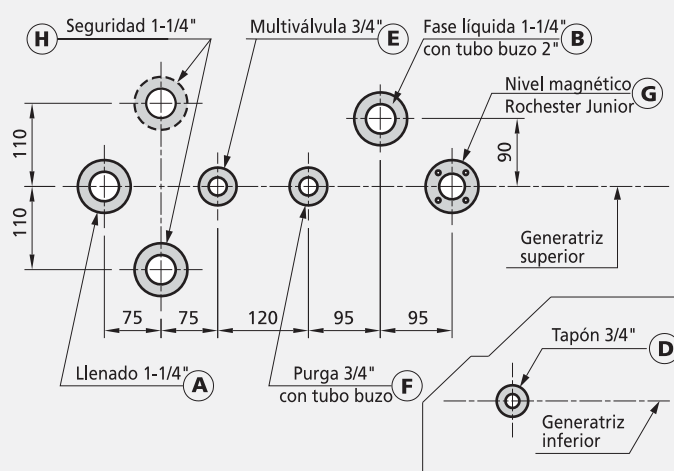
FUNCIÓN	CONEXIÓN	VALVULERÍA			
		ACCESORIO	Ref. STD	Ref. CAEN	Ref. CLESSE
<b>A - Llenado (1)</b>	Ø 1200	Válv. llenado	Omeca VRN-S D1200	FCH 1-1/4"	ECG C01
	Ø 1500	Válv. llenado	Omeca VRN-S D1500	FCH 1-1/4"	ECG C01
	Ø 1750	Válv. llenado	Omeca VRN-S D1750	FCH 1-1/4"	ECG C01
<b>B - Fase líquida (2)</b>	1-1/4" NPTH	Llave de corte+tapón	Rego A 8020 D	CHL 3/4"	ECG J15
<b>D - Salida inferior</b>	3/4" NPTH	Tapón ciego			
<b>E - Fase gas</b>	3/4" NPTH	Multiválvula	Rego 9101 DNP	←	ECG X451 (limitador incorporado en válvula)
		Limitador	Rego 12472 con adaptador	←	
<b>F - Purga</b>	3/4" NPTH	Chek-lok	Rego 7572 FC	CHL 3/4"	ECG J15
<b>G - Nivel magnético</b>	Rochester Junior	Nivel Ø 1200	Roch. 6281 TM D1200	←	PCSB 284
		Nivel Ø 1500	Roch. 6281 TM D1500	←	
		Nivel Ø 1750	Roch. 6281 TM D1750	←	
<b>H - Seguridad</b>	1-1/4" NPTH (*)	Válvula seguridad	Ver tabla anexa		

(*) CONEXIONES SEGURIDAD	
Ø 1200	LP 2450 *
	LP 2670 *
	LP 4000 *
	LP 4440 *
	LP 4660 *
	LP 4880 *
Ø 1500	LP 6430 *
	LP 6650 *
	LP 6870 *
	LP 7090 *
	LP 8334 *
	LP 4950 *
Ø 1750	LP 7000 *
	LP 10 *
	LP 13 *
	LP 11 *

- (1) La válvula indicada en la opción STD, tiene limitación al 85% de llenado, opcionalmente se puede suministrar la válvula de llenado sin limitación al 85% (ref. Rego 7879 C)  
 (2) La llave de corte con tapón, opcionalmente se puede sustituir por un chek-lok (ref. Rego 7572 FC)

Válvulas de seguridad		
Modelo	Ref. REGO	
Ø 1200	LP 2450 *, LP 2670 *, LP 4000 *, LP 4440 *, LP 4660 *, LP 4880 *, LP 7090 E	RS 3136 + CD 36
Ø 1500	LP 4950 *, LP 6430 E, LP 6650 E, LP 6870 E, LP 7000 E	
Ø 1200	LP 6430 A, LP 6650 A, LP 6870 A, LP 7090 A, LP 8334 *	RS 3136 + CD 36 (dos)
Ø 1500	LP 7000 A, LP 10 *, LP 13 *	
Ø 1750	LP 11 *, LP 13-17 *	

\*=A, Aéreo. \*=E, Enterrado  
 (Válvulas de seguridad taradas a 20 bar)



# DEPÓSITOS ESTÁTICOS PARA G.L.P.

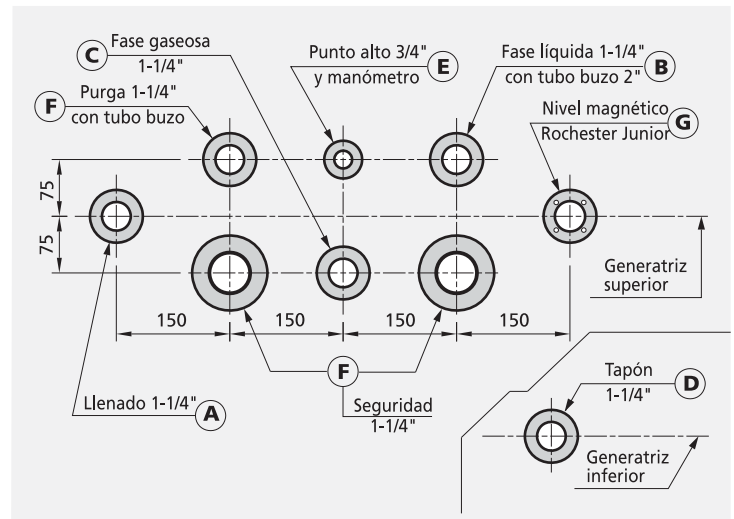
**VALVULERÍA: depósitos con diámetro 1.500 y 1.750 mm.**

**lapesa**

## Salidas y valvulería para capacidades de 13,1 a 20,0 m<sup>3</sup>

VALVULERÍA			
FUNCIÓN	CONEXIÓN	ACCESORIO	Ref. REGO
<b>A - Llenado (1)</b>	<b>Ø 1500</b>	1-1/4" NPTH	Válv. llenado Omega VRN-S D1500
	<b>Ø 1750</b>	1-1/4" NPTH	Válv. llenado Omega VRN-S D1750
<b>B - Fase líquida (2)</b>	1-1/4" NPTH	Llave de corte+tapón	Rego A 8020 D
<b>C - Fase gas</b>	1-1/4" NPTH	Llave de corte	Rego A 7507 AP
		Limitador	Rego A 8013 DA
<b>E - Punto alto y manómetro</b>	3/4" NPTH	Válvula	Rego A 2805 C
<b>D - Salida inferior</b>	1-1/4" NPTH	Tapón ciego	
<b>F - Purga</b>	1-1/4" NPTH	Chek-lok	Rego 7580 FC
<b>G - Nivel magnético</b>	Rochester Junior	Nivel Ø 1500	Roch. 6281 TM D1500
		Nivel Ø 1750	Roch. 6281 TM D1750
<b>H - Seguridad</b>	2" NPTH (dos)	Válvula seguridad	Ver tabla anexa

- (1) La válvula indicada en la opción STD tiene limitación al 85% de llenado, opcionalmente se puede suministrar la válvula de llenado sin limitación al 85% (ref. Rego 7879 C).  
 (2) La llave de corte con tapón, opcionalmente se puede sustituir por un chek-lok (ref. Rego 7572 FC)

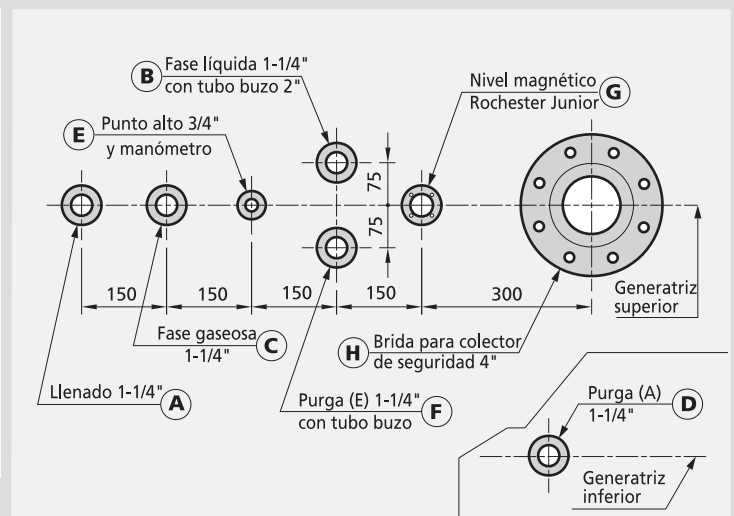


Válvulas de seguridad		
Modelo		Ref. REGO
Ø 1500	LP 16 E	RS 3145
Ø 1750	LP 15 E	+ CD 45
Ø 1500	LP 16 A, LP 19 *	RS 3145
Ø 1750	LP 15 A, LP 20 *	+ CD 45 (dos)

\*=A, Aéreo. \*=E, Enterrado  
 (Válvulas de seguridad taradas a 20 bar)

## Salidas y valvulería para capacidades de 22,0 a 38,3 m<sup>3</sup>

VALVULERÍA			
FUNCIÓN	CONEXIÓN	ACCESORIO	Ref. REGO
<b>A - Llenado (1)</b>	<b>Ø 1500</b>	1-1/4" NPTH	Válv. llenado Omega VRN-S D1500
	<b>Ø 1750</b>	1-1/4" NPTH	Válv. llenado Omega VRN-S D1750
<b>B - Fase líquida (2)</b>	1-1/4" NPTH	Llave de corte+tapón	Rego A 8020 D
<b>C - Fase gas</b>	1-1/4" NPTH	Llave de corte	Rego A 7508 AP
		Limitador	Rego A 8013 DA
<b>D - Aéreos (purga):</b>	1-1/4" NPTH	Chek-lok	Rego 7580 FC
<b>- Enterrados</b>	1-1/4" NPTH	Tapón ciego	
<b>E - Punto alto y manómetro</b>	3/4" NPTH	Válvula	Rego A 2805 C
<b>F - Aéreos:</b>	1-1/4" NPTH	Tapón ciego	
<b>- Enterrados (purga):</b>	1-1/4" NPTH	Chek-lok	Rego 7580 FC
<b>G - Nivel magnético</b>	Rochester Junior	Nivel Ø 1500	Roch. 6281 TM D1500
		Nivel Ø 1750	Roch. 6281 TM D1750
<b>H - Seguridad</b>	Brida ASA 4" 300#	Colector válvulas	Ver pág.26

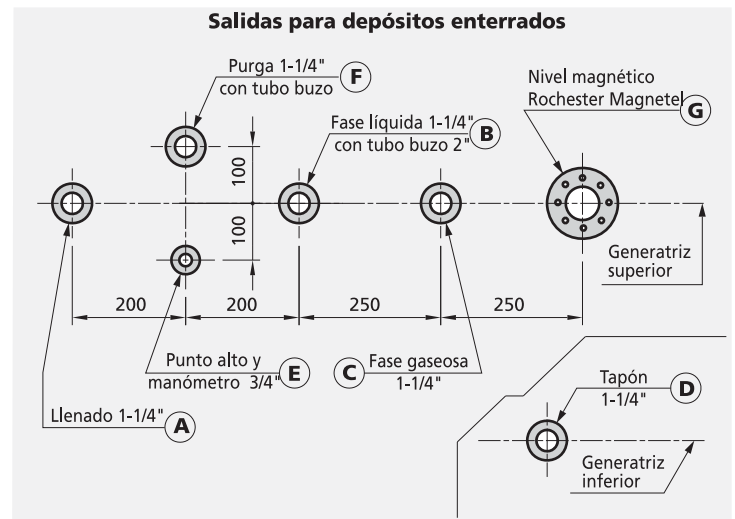


- (1) La válvula indicada en la opción STD tiene limitación al 85% de llenado, opcionalmente se puede suministrar la válvula de llenado sin limitación al 85% (ref. Rego 7879 C).  
 (2) La llave de corte con tapón, opcionalmente se puede sustituir por un chek-lok (ref. Rego 7572 FC).

### Salidas y valvulería para capacidades de 22,6 a 50,0 m<sup>3</sup>

VALVULERÍA			
FUNCIÓN	CONEXIÓN	ACCESORIO	Ref. REGO
<b>A - Llenado</b>	1-1/4" NPTH	Válvula llenado	7879 C
<b>B - Fase líquida</b>	1-1/4" NPTH	Chek-lok	7580 FC
<b>C - Fase gas</b>	1-1/4" NPTH	Llave de corte Limitador	A 7509 BP A 8013 DB
<b>D - Aéreos (purga):</b>	1-1/4" NPTH	Chek-lok	7580 FC
<b>- Enterrados</b>	1-1/4" NPTH	Tapón ciego	
<b>E - Punto alto y manómetro</b>	3/4" NPTH	Válvula p. alto	A 2805 C
<b>F - Aéreos:</b>	1-1/4" NPTH	Tapón ciego	
<b>- Enterrados (purga):</b>	1-1/4" NPTH	Chek-lok	7580 FC
<b>G - Nivel magnético</b>	Rochester Magnetel (Brida especial)	Nivel ø 2.200	6342 08 (A)
			6360 08 (E)
	Nivel ø 2.450	6342 08 (A)	
		6360 08 (E)	
<b>H - Seguridad</b>	Brida ASA 4" 300#	Colector válvulas	Ver pág.26

(A)= Aéreo. (E)= Enterrado



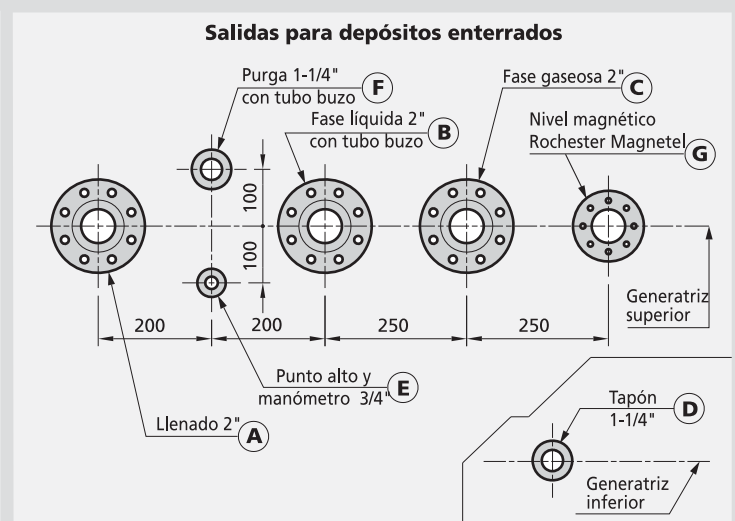
La valvulería es idéntica en estos modelos, ya sean aéreos o enterrados, aunque sólo se muestra la disposición de salidas de estos últimos.

La situación de la conexión H (seguridad), así como la disposición de salidas en depósitos aéreos, se pueden ver en las páginas 10 y 11.

### Salidas y valvulería para capacidades de 52,2 a 59,4 m<sup>3</sup>

VALVULERÍA			
FUNCIÓN	CONEXIÓN	ACCESORIO	Ref. REGO
<b>A - Llenado</b>	2" NPTH en brida 2" 300#	Antirretorno Llave de corte	A 3400 L4 A 7513 FP
<b>B - Fase líquida</b>	2" NPTH en brida 2" 300#	Llave de corte Limitador	A 7513 FP A 3500 P4
<b>C - Fase gas</b>	2" NPTH en brida 2" 300#	Llave de corte Limitador	A 7513 FP A 3500 P4
<b>D - Aéreos (purga):</b>	1-1/4" NPTH	Chek-lok	7580 FC
<b>- Enterrados</b>	1-1/4" NPTH	Tapón ciego	
<b>E - Punto alto y manómetro</b>	3/4" NPTH	Válvula p. alto	A 2805 C
<b>F - Aéreos:</b>	1-1/4" NPTH	Tapón ciego	
<b>- Enterrados (purga):</b>	1-1/4" NPTH	Chek-lok	7580 FC
<b>G - Nivel magnético</b>	Rochester Magnetel (Brida especial)	Nivel ø 2.200	6342 08 (A)
			6360 08 (E)
	Nivel ø 2.450	6342 08 (A)	
		6360 08 (E)	
<b>H - Seguridad</b>	Brida ASA 4" 300#	Colector válvulas	Ver pág.26

(A)= Aéreo. (E)= Enterrado



La valvulería es idéntica en estos modelos, ya sean aéreos o enterrados, aunque sólo se muestra la disposición de salidas de estos últimos.

La situación de la conexión H (seguridad), así como la disposición de salidas en depósitos aéreos, se pueden ver en las páginas 10 y 11.

FUNCIÓN		CONEXIÓN	Válvulas ref. REGO
Llenado:	- Antiretorno	2" NPT	A 3400 L4
	- Llave de corte	2" 300#	A 7513 FP
Fase líquida:	- Limitador	2" NPT	A 3500 P4
	- Llave de corte	2" 300#	A 7513 FP
Fase gas:	- Limitador	2" NPT	A 3500 P4
	- Llave de corte	2" 300#	A 7513 FP
Punto alto y manómetro		3/4" NPT	A 2805 C
Purga:	- Chek-lok	1-1/4" NPT	7580 FC
Nivel magnético:	ø 2200	R. Magnetel	6342-08 D2200
	ø 2450	R. Magnetel	6342-08 D2450
	ø 3000	R. Magnetel	6342-08 D3000
	ø 3500	R. Magnetel	6342-08 D3500
Termómetro		1/2" NPT	ø 80
Nivel rotativo:	ø 2200	1" NPT	A 9094 RS D2200
	ø 2450	1" NPT	A 9094 RS D2450
	ø 3000	1" NPT	A 9094 RS D3000
	ø 3500	1" NPT	A 9094 RS D3500
Válvulas de seguridad		4"	Ver tabla adjunta

### Colectores para válvulas de seguridad

Se puede elegir, a través de esta tabla, el tipo de colector en función de la descarga que necesita el depósito o de la superficie que tiene.

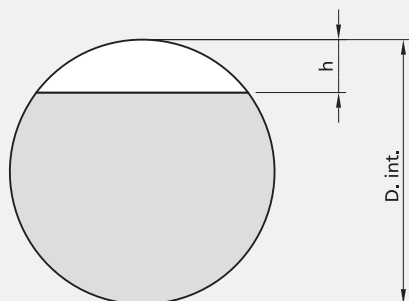
Marca	CAEN			REGO		
	CDS	CTS	CCS	8572	8573	8574
Modelo						
Descarga del colector (m <sup>3</sup> /min. aire)	403	806	1209	300	601	910
AÉREOS: Superficie máx. admisible del depósito (m <sup>2</sup> )	84	195,5	320,5	58,6	136,7	226,7
ENTERRADOS: Superficie máx. admisible del depósito (m <sup>2</sup> )	129,7	302,1	495,2	90,5	211,2	350,2

Las descargas de los colectores están realizadas para una presión de apertura de 20 bar y al 20% de sobrepresión.

Válvulas de colectores taradas a 20 bar.

Conexión del colector al tanque: ASA 4" 300#

### Grado máximo de llenado



El grado máximo de llenado que especifica la Reglamentación es el 85%. La altura de la parte libre de líquido viene dada por la relación  $h \approx 0.21 D.int.$

D.ext	h
1200	249
1500	311
1750	363
2200	457
2450	509
3000	623
3500	727

Los tubos de las válvulas indicadoras del grado máximo de llenado (punto alto) será necesario cortarlos teniendo en cuenta estas alturas, más la parte de tubo que se introduce en la válvula.