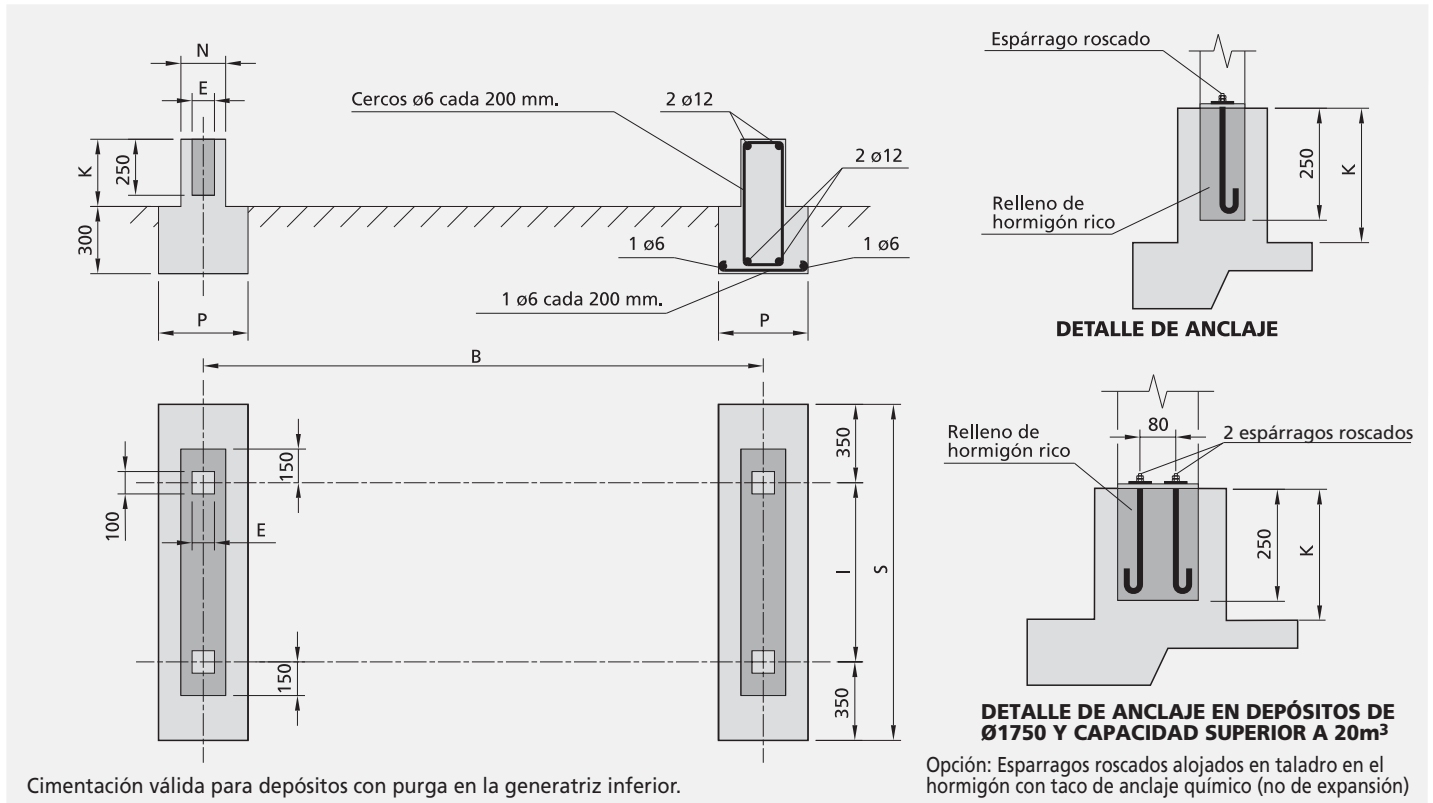


# DEPÓSITOS ESTÁTICOS PARA G.L.P.

**CIMENTACIÓN PARA DEPÓSITOS AÉREOS: diámetros 1.200, 1.500 y 1.750**

**lapesa**



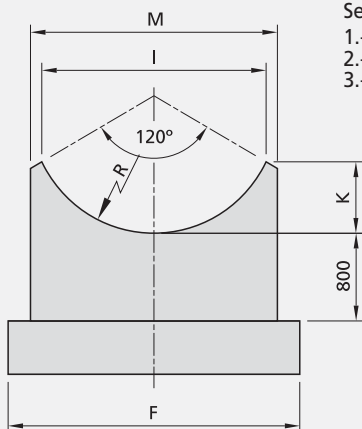
## Tabla de características

Dimensiones de soportes para terrenos con resistencia de 1 kg/cm<sup>2</sup>

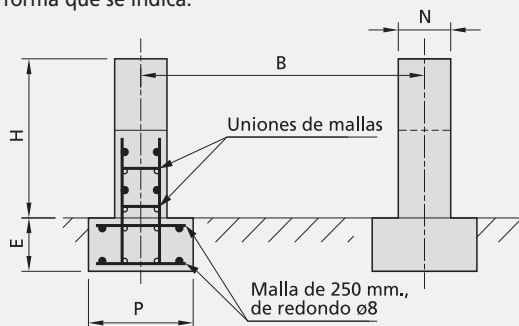
Modelo Ref.	Espárrago de anclaje (min.)	B	P	Dimensiones (mm.)					E
				N	S	I	K		
LP2450A	M12	1.500	400	200	1.500	800	300	100	
LP2670A	M12	1.500	400	200	1.500	800	300	100	
LP4000A	M14	2.000	400	200	1.500	800	300	100	
LP4440A	M14	2.300	400	200	1.500	800	300	100	
LP4660A	M14	2.400	400	200	1.500	800	300	100	
LP4880A	M14	2.500	400	200	1.500	800	300	100	
LP6430A	M16	3.300	400	200	1.500	800	300	100	
LP6650A	M16	3.400	400	200	1.500	800	300	100	
LP6870A	M16	3.500	400	200	1.500	800	300	100	
LP7090A	M16	3.600	400	200	1.500	800	300	100	
LP8334A	M16	4.200	400	200	1.500	800	300	100	

Modelo Ref.	Espárrago de anclaje (min.)	Dimensiones (mm.)						
		B	P	N	S	I	K	E
LP4950A	M16	1.500	400	200	1.700	1.000	300	100
LP7000A	M16	2.300	400	200	1.700	1.000	300	100
LP10A	M16	3.500	400	200	1.700	1.000	300	100
LP13A	M16	4.300	400	200	1.700	1.000	300	100
LP16A	M16	5.100	400	200	1.700	1.000	300	100
LP19A	M16	6.200	400	200	1.700	1.000	300	100
LP22A	M20	7.100	600	400	1.700	1.000	600	100
LP11A	M16	2.600	400	200	1.900	1.200	300	100
LP13A-17	M16	3.500	400	200	1.900	1.200	300	100
LP15A	M16	3.500	400	200	1.900	1.200	300	100
LP20A	M16	4.500	400	200	1.900	1.200	300	100
LP24A	M20	5.600	600	400	1.900	1.200	600	180
LP29A	M20	6.900	600	400	1.900	1.200	600	180
LP34A	M20	8.000	600	400	1.900	1.200	600	180
LP38A	M20	9.100	600	400	1.900	1.200	600	180

## Soportes para depósitos aéreos



- Se recomienda para realizar este sistema:
- 1.- Construir un muro plano con altura 800 mm.
  - 2.- Colocar el depósito encima.
  - 3.- Encofrar con el depósito puesto, para obtener la forma que se indica.



Cimentación para terrenos con una resistencia de 2 kg/cm<sup>2</sup>, considerando el modelo de depósito más grande de la serie

Cotas en mm.	DIÁMETRO DEL DEPÓSITO			
	2200	2450	3000	3500
E	400	500	600	800
F	3.000	3.200	3.800	4.000
H	1.355	1.418	1.555	1.680
I	1.923	2.139	2.615	3.048
K	555	618	755	880
M	2.300	2.500	3.000	3.500
N	400	500	600	800
P	800	1.100	1.500	1.900
R	1.110	1.235	1.510	1.760