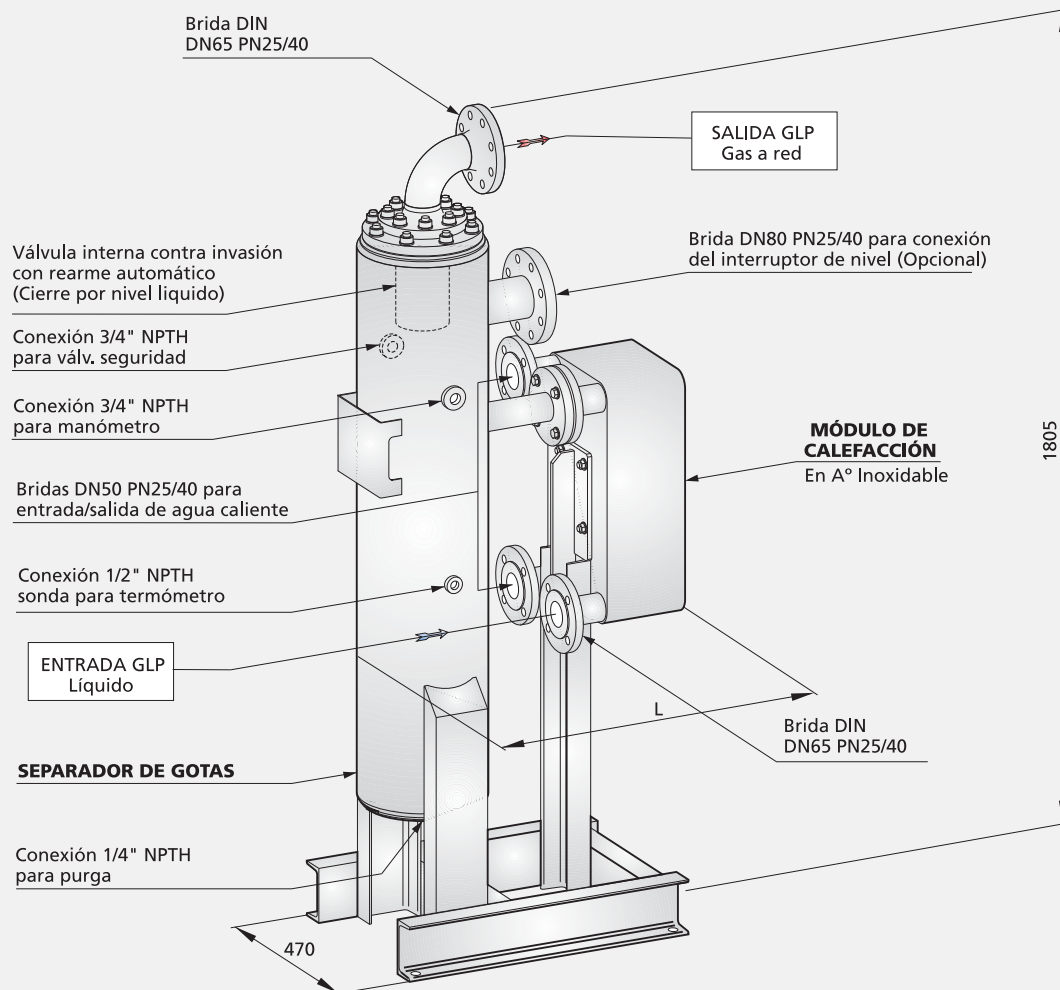


### Vaporizador modular

- Modelo patentado.
- Capacidades de vaporización: 500, 1000, 1500 y 2000 kg/h.
- El sistema permite el aumento de la capacidad de vaporización cambiando el módulo de calefacción, que es fácilmente sustituible.



**PATENTADO**

### Tabla de características

Capacidad de vaporización (Kg./h.)	Modelo Ref.	Potencia caldera (Kw..)	Tara aprox. (Kg.)	L (mm.)
500	VPM500	58	190	625
1.000	VPM1000	116	200	660
1.500	VPM1500	174	210	695
2.000	VPM2000	233	220	745

- Presión de diseño: 20 bar.
- Condiciones nominales de funcionamiento:
  - Temperatura de entrada de agua: 50°C.
  - Presión de vaporización: 3 bar.