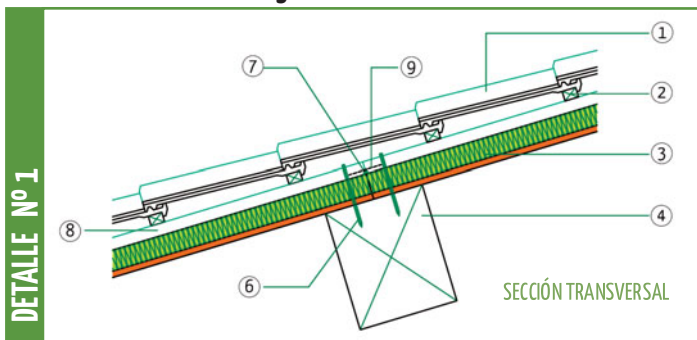


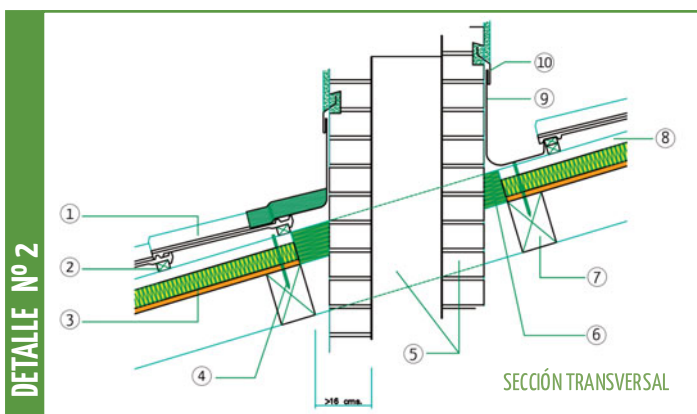
# SOLUCIONES CONSTRUCTIVAS CON PANEL AUTOPORTANTE "PANFRI"

## Detalle nº 1 // Fijación sobre estructura de madera



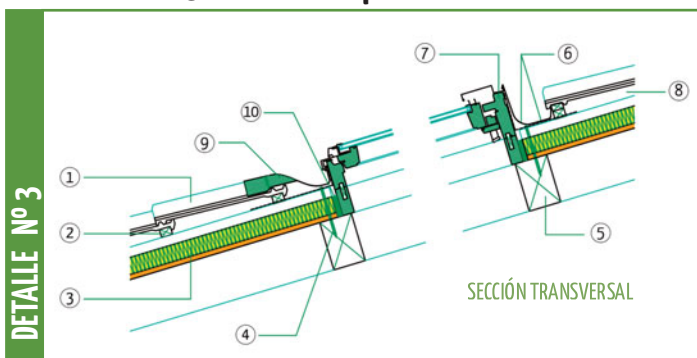
- 1.- // TEJA CERÁMICA MIXTA
- 2.- // RASTREL DE MADERA
- 3.- // PANEL AUTOPORTANTE "PANFRI"
- 4.- // VIGA DE MADERA
- 6.- // CLAVO DE ACERO GALVANIZADO EN "L"
- 7.- // SELLADO CON MASILLA TIPO "SYCAFLEX"
- 8.- // CÁMARA DE DOBLE VENTILACIÓN
- 9.- // IMPERMEABILIZACIÓN DE JUNTA ENTRE PANELES CON BANDA ADHESIVA DE ALUMINIO

## Detalle nº 2 // Encuentro con conducto vertical



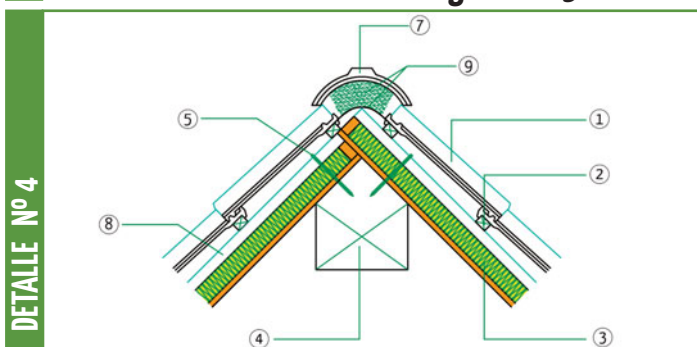
- 1.- // TEJA CERÁMICA MIXTA
- 2.- // RASTREL DE MADERA
- 3.- // PANEL AUTOPORTANTE "PANFRI"
- 4.- // CLAVO DE ACERO GALVANIZADO EN "L"
- 5.- // 1/2 ASTA LADRILLO PERFORADO Y CONDUCTO VERTICAL
- 6.- // LANA MINERAL
- 7.- // VIGUETA PARA CAJEADO DE HUECO
- 8.- // CÁMARA DE DOBLE VENTILACIÓN
- 9.- // BABERO METÁLICO O SINTÉTICO
- 10.- // BABERO DE ZINC Y ENFOSCADO

## Detalle nº 3 // Solución para ventana cubierta



- 1.- // TEJA CERÁMICA MIXTA
- 2.- // RASTREL DE MADERA
- 3.- // PANEL AUTOPORTANTE "PANFRI"
- 4.- // CLAVO DE ACERO GALVANIZADO EN "L"
- 5.- // VIGUETA PARA CAJEADO DE HUECO
- 6.- // CANALÓN LATERAL Y LÁMINA IMPERMEABILIZANTE
- 7.- // VENTANA DE CUBIERTA
- 8.- // CÁMARA DE DOBLE VENTILACIÓN
- 9.- // BANDA IMPERMEABLE
- 10.- // JUNTA CON ESPUMA DE POLIURETANO

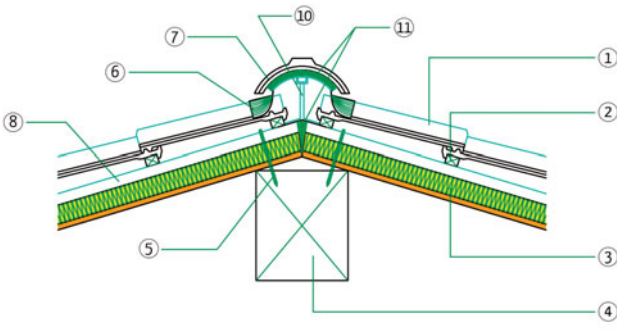
## Detalle nº 4 // Cumbre en ángulo de 45°



- 1.- // TEJA CERÁMICA MIXTA
- 2.- // RASTREL DE MADERA
- 3.- // PANEL AUTOPORTANTE "PANFRI"
- 4.- // VIGA DE CUMBRE
- 5.- // CLAVO DE ACERO GALVANIZADO EN "L"
- 7.- // TEJA DE CUMBRE
- 8.- // CÁMARA DE DOBLE VENTILACIÓN
- 9.- // MORTERO Y LÁMINA DE PROTECCIÓN

## Detalle nº 5 // Cumbre ventilada con corte en inglete

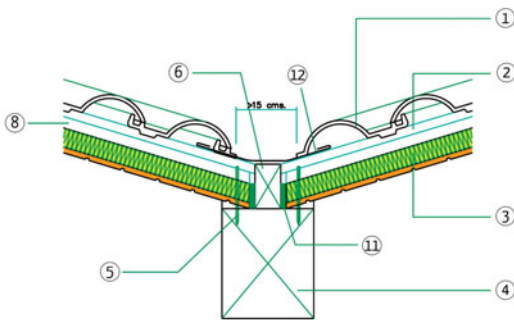
DETALLE Nº 5



- 1.- // TEJA CERÁMICA MIXTA
- 2.- // RASTREL DE MADERA
- 3.- // PANEL AUTOPORTANTE "PANFRI"
- 4.- // VIGA DE CUMBRERA
- 5.- // CLAVO DE ACERO GALVANIZADO EN "L"
- 6.- // BABERO LATERAL DE ZINC
- 7.- // TEJA DE CUMBRERA
- 8.- // CÁMARA DE DOBLE VENTILACIÓN
- 10.- // PERFIL METÁLICO PERFORADO
- 11.- // RELLENO DE ESPUMA DE POLIURETANO

## Detalle nº 6 // Limahoya

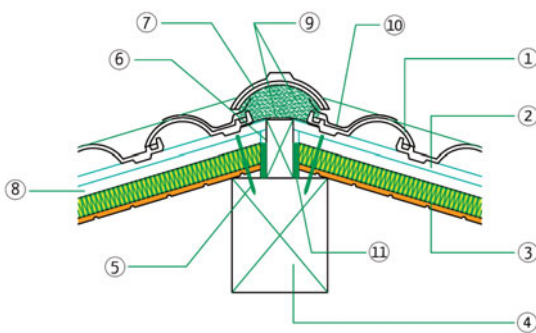
DETALLE Nº 6



- 1.- // TEJA CERÁMICA MIXTA
- 2.- // RASTREL DE MADERA
- 3.- // PANEL AUTOPORTANTE "PANFRI"
- 4.- // VIGA DE MADERA
- 5.- // CLAVO DE ACERO GALVANIZADO EN "L"
- 6.- // TABLA SOBRE VIGA PARA SUJECIÓN DE RASTREL
- 8.- // CÁMARA DE DOBLE VENTILACIÓN
- 11.- // JUNTA CON ESPUMA DE POLIURETANO
- 12.- // PLANCHA DE ZINC

## Detalle nº 7 // Limatesa

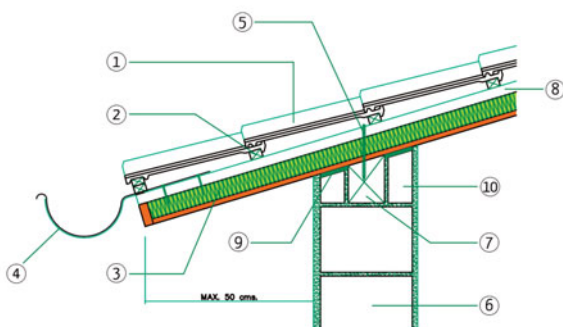
DETALLE Nº 7



- 1.- // TEJA CERÁMICA MIXTA
- 2.- // RASTREL DE MADERA
- 3.- // PANEL AUTOPORTANTE "PANFRI"
- 4.- // VIGA DE MADERA
- 5.- // CLAVO DE ACERO GALVANIZADO EN "L"
- 6.- // TABLA SOBRE VIGA PARA SUJECIÓN DE RASTREL
- 7.- // TEJA DE LIMATESA
- 8.- // CÁMARA DE DOBLE VENTILACIÓN
- 9.- // MORTERO Y LÁMINA DE PROTECCIÓN
- 10.- // IMPERMEABILIZACIÓN ASFÁLTICA
- 11.- // JUNTA CON ESPUMA DE POLIURETANO

## Detalle nº 8 // Alero en apoyo de muro de carga

DETALLE Nº 8



- 1.- // TEJA CERÁMICA MIXTA
- 2.- // RASTREL DE MADERA
- 3.- // PANEL AUTOPORTANTE "PANFRI"
- 4.- // CANALÓN VISTO
- 5.- // CLAVO DE ACERO GALVANIZADO EN "L"
- 6.- // MURO DE CARGA
- 7.- // DURMIENTE DE MADERA
- 8.- // CÁMARA DE DOBLE VENTILACIÓN
- 9.- // JUNTA CON ESPUMA DE POLIURETANO
- 10.- // FÁBRICA DE LADRILLO