

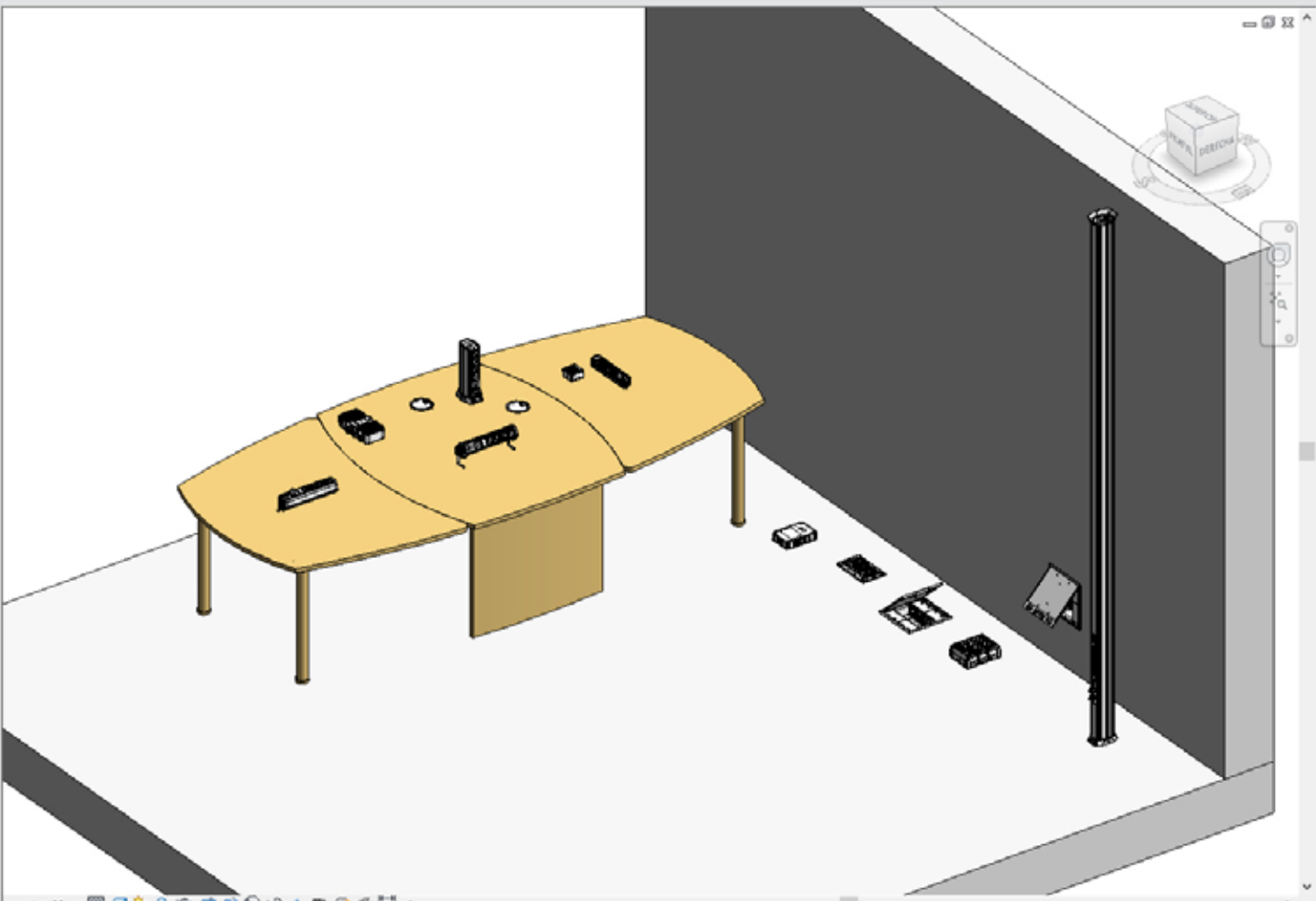
Arquitectura Estructura Instalaciones Insertar Anotar Analizar Masa y emplazamiento Colaborar Vista Gestionar Complementos Manuel Antunez AplicAD CTE HULC V-Ray Extensions Modificar

Modificar Conducto Marcador de posición de conducto Unión de conducto Accesorio de conducto Convertir a conducto flexible Conducto flexible Terminal de aire Pieza de fabricación Equipos mecánicos Tubería Marcador de posición de tubería Tuberías paralelas Tubería flexible Unión de tubería Accesorio de tubería Instalación de fontanería Rociador de fontanería Cable Bandeja de cables Tubo Tubos paralelos Equipos eléctricos Dispositivo Luminaria Componente Definir

Seleccionar Climatización Fabricación Mecánica Fontanería y tuberías Electricidad Modelo Plano de trabajo

Navegador de proyectos - Montaje ejemplo_MMCONNECTA.rvt

- Vistas (todo)
- Planos de planta
- Planos de techo
- Vistas 3D
 - (3D)
- Alzados (Alzado 1)
- Leyendas
- Tablas de planificación/Cantidades
- Planos (todo)
- Familias
- Grupos
- Vinculos de Revit



Propiedades

Vista 3D

Vista 3D: (3D) Editar tipo

Gráficos

Escala de vista	1 : 100
Valor de escala	1: 100
Nivel de detalle	Alto
Visibilidad de piezas	Mostrar original
Modificaciones de visibilidad/...	Editar...
Opciones de visualización de g...	Editar...
Disciplina	Arquitectura
Mostrar líneas ocultas	Por disciplina
Estilo por defecto de visualizaci...	Ninguno
Camino de sol	<input type="checkbox"/>

Extensión

Recortar vista	<input type="checkbox"/>
Región de recorte visible	<input type="checkbox"/>
Recorte de anotación	<input type="checkbox"/>
Delimitación lejana activa	<input type="checkbox"/>
Desfase de delimitación lejano	304.8000
Caja de sección	<input type="checkbox"/>

Cámara

Configuración de renderización	Editar...
Orientación bloqueada	<input type="checkbox"/>
Perspectiva	<input type="checkbox"/>
Altura del ojo	6.5506
Altura de destino	1.5000
Posición de cámara	Ajustando

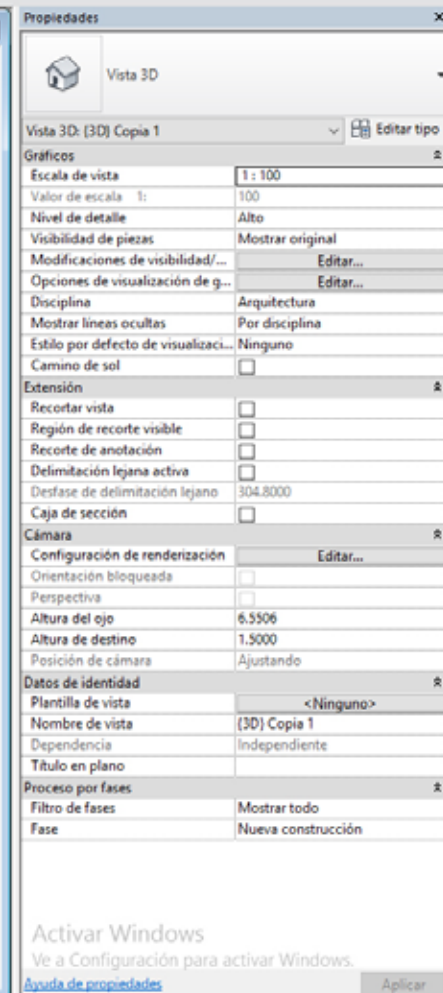
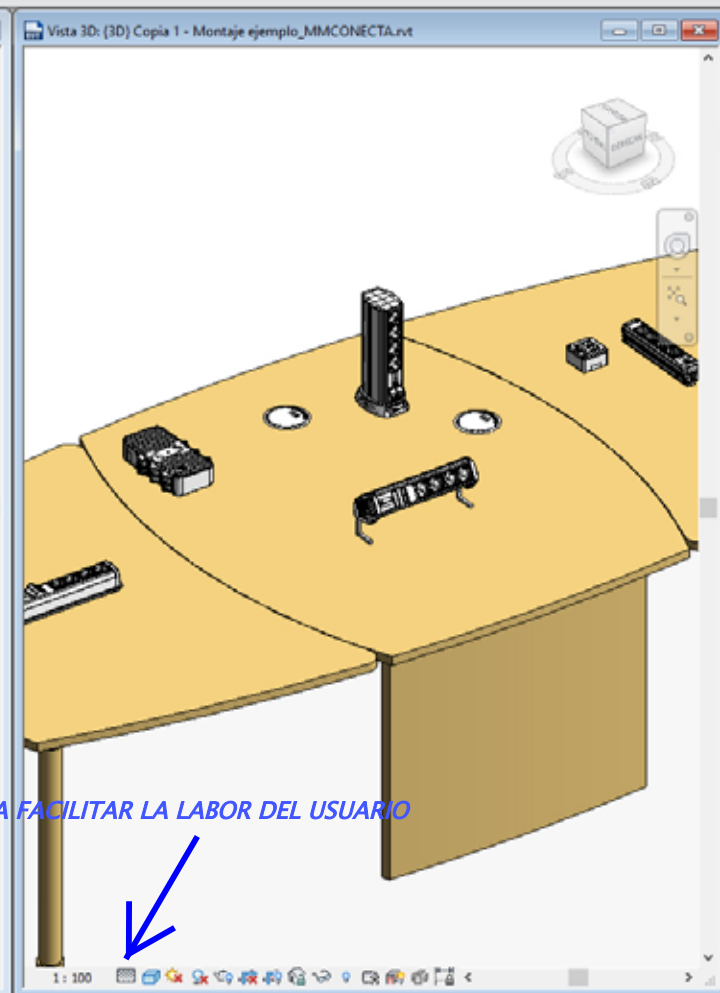
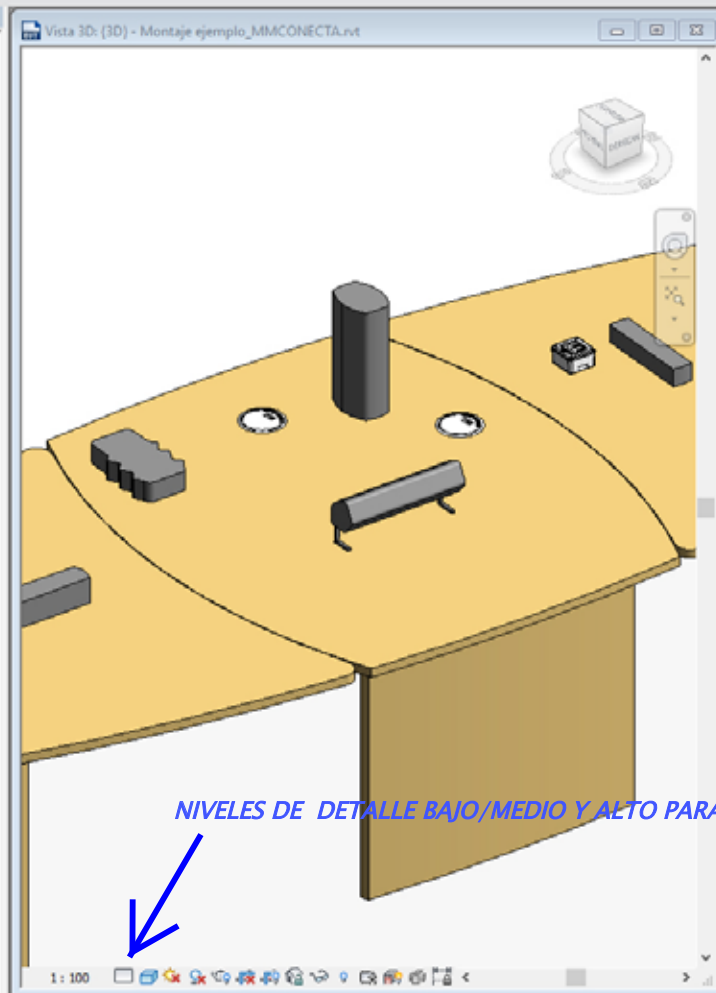
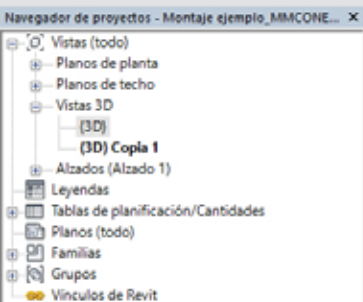
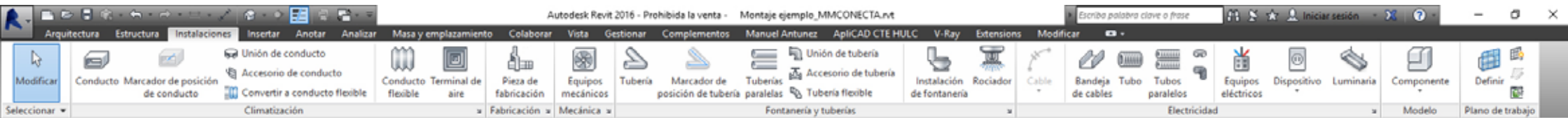
Datos de identidad

Plantilla de vista	<Ninguno>
Nombre de vista	(3D)
Dependencia	Independiente
Título en plano	

Proceso por fases

Filtro de fases	Mostrar todo
Fase	Nueva construcción

Activar Windows
Ve a Configuración para activar Windows.
[Ayuda de propiedades](#) Aplicar



NIVELES DE DETALLE BAJO/MEDIO Y ALTO PARA FACILITAR LA LABOR DEL USUARIO

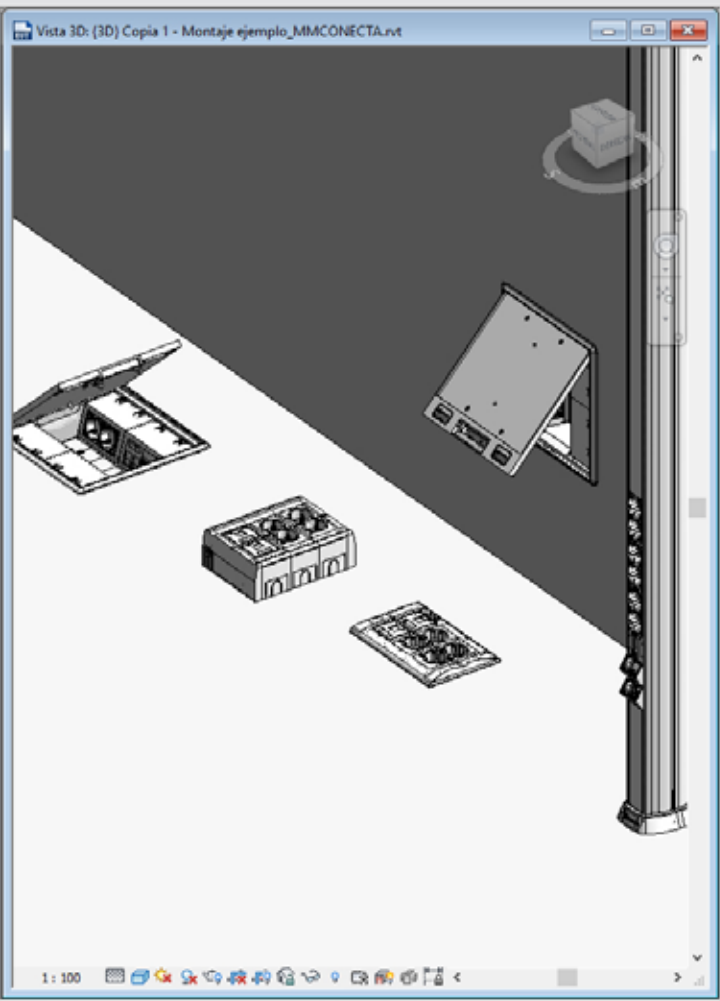
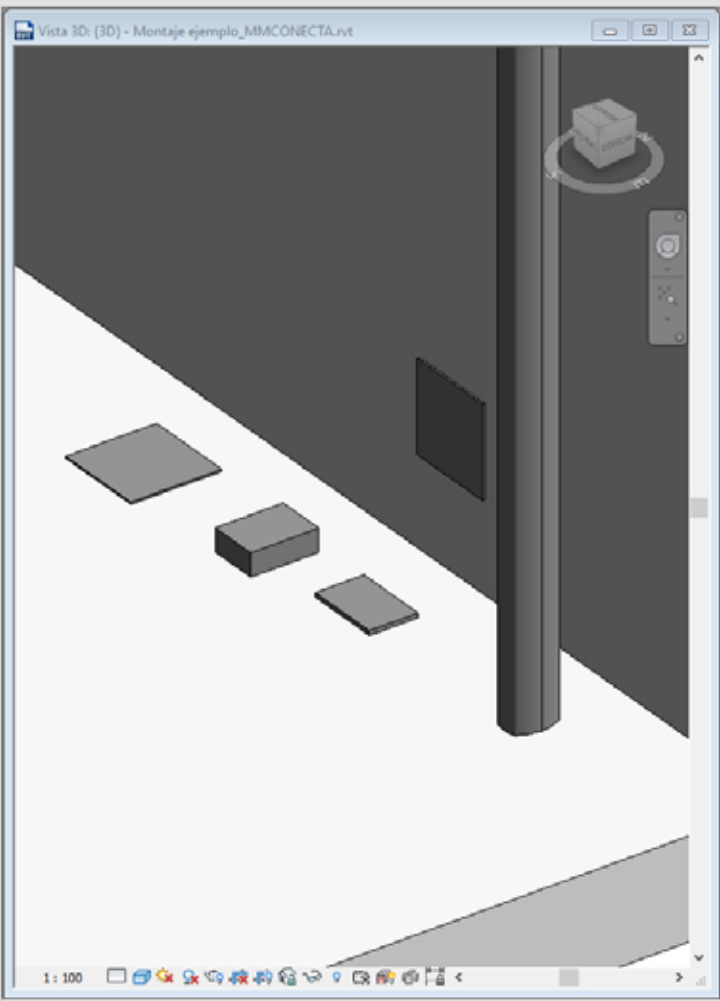


Arquitectura Estructura Instalaciones Insertar Anotar Analizar Masa y emplazamiento Colaborar Vista Gestionar Complementos Manuel Antunez AplicAD CTE HULC V-Ray Extensions Modificar

Modificar Conducto Marcador de posición de conducto Unión de conducto Accesorio de conducto Convertir a conducto flexible
 Conducto flexible Terminal de aire Pieza de fabricación Equipos mecánicos Tubería Marcador de posición de tubería Tuberías paralelas Tubería flexible
 Unión de tubería Accesorio de tubería Tubería flexible Instalación de fontanería Rociador de fontanería Cable
 Bandeja de cables Tubo Tubos paralelos Equipos eléctricos Dispositivo Luminaria Componente Definir
 Climatización Fabricación Mecánica Fontanería y tuberías Electricidad Modelo Plano de trabajo

Navegador de proyectos - Montaje ejemplo_MMCONECTA.rvt

- Vistas (todo)
 - Planos de planta
 - Planos de techo
 - Vistas 3D
 - (3D)
 - (3D) Copia 1
 - Alzados (Alzado 1)
 - Leyendas
 - Tablas de planificación/Cantidades
 - Planos (todo)
 - Familias
 - Grupos
 - Vinculos de Revit



Propiedades

Vista 3D

Vista 3D: (3D) Copia 1 Editar tipo

Gráficos

Escala de vista	1 : 100
Valor de escala	100
Nivel de detalle	Alto
Visibilidad de piezas	Mostrar original
Modificaciones de visibilidad/...	Editar...
Opciones de visualización de g...	Editar...
Disciplina	Arquitectura
Mostrar líneas ocultas	Por disciplina
Estilo por defecto de visualizaci...	Ninguno
Camino de sol	<input type="checkbox"/>

Extensión

Recortar vista	<input type="checkbox"/>
Región de recorte visible	<input type="checkbox"/>
Recorte de anotación	<input type="checkbox"/>
Delimitación lejana activa	<input type="checkbox"/>
Desfase de delimitación lejano	304.8000
Caja de sección	<input type="checkbox"/>

Cámara

Configuración de renderización	Editar...
Orientación bloqueada	<input type="checkbox"/>
Perspectiva	<input type="checkbox"/>
Altura del ojo	6.5506
Altura de destino	1.5000
Posición de cámara	Ajustando

Datos de identidad

Plantilla de vista	<Ninguno>
Nombre de vista	(3D) Copia 1
Dependencia	Independiente
Título en plano	

Proceso por fases

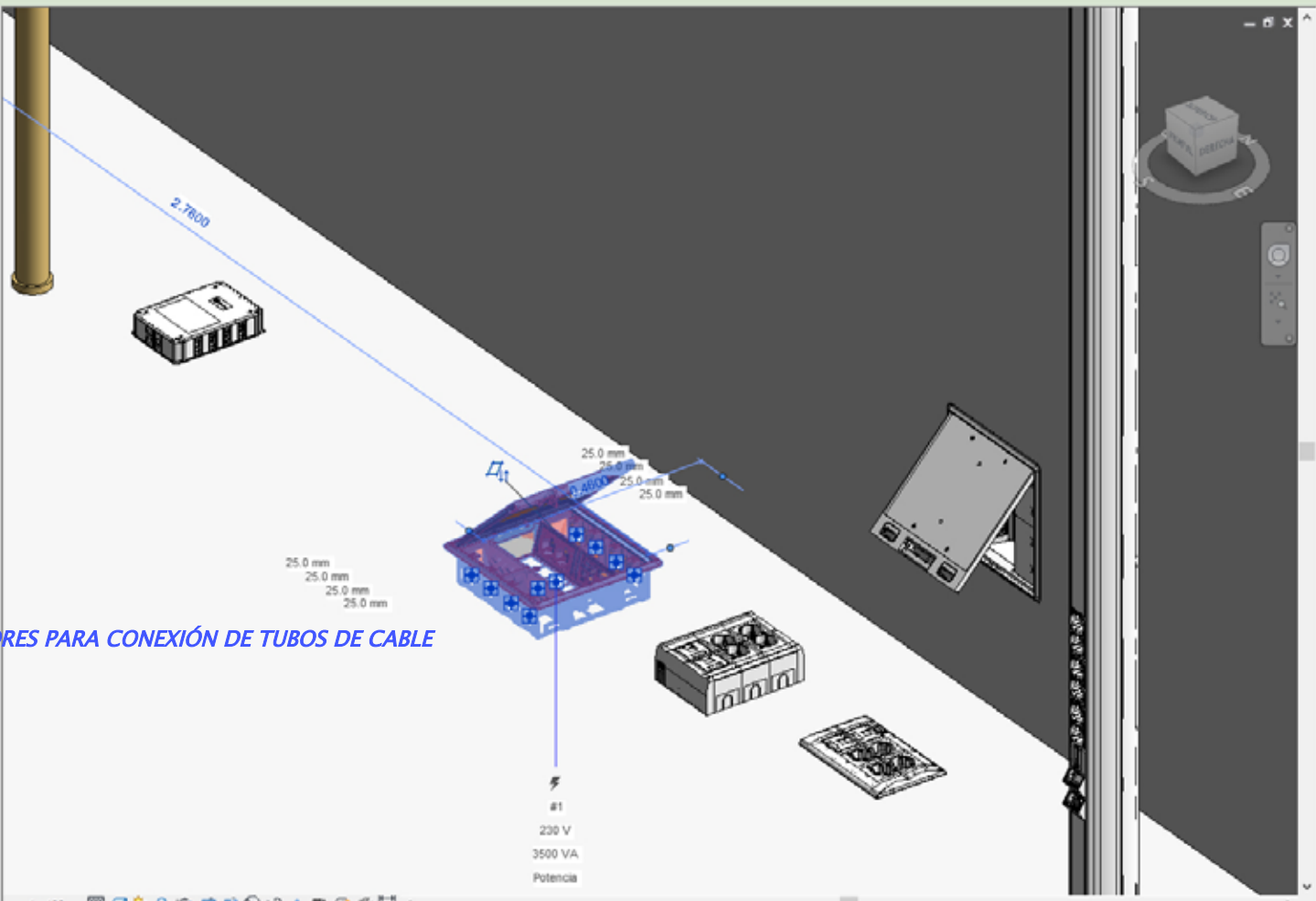
Filtro de fases	Mostrar todo
Fase	Nueva construcción

Activar Windows
Ve a Configuración para activar Windows.
[Ayuda de propiedades](#) Aplicar

CONECTORES PARA CIRCUITOS DE POTENCIA Y DATOS

Modificar | Aparatos eléctricos
Navegador de proyectos - Montaje ejemplo_MMCONNECTA.rvt

- Vistas (todo)
- Planos de planta
- Planos de techo
- Vistas 3D
 - (3D)
 - (3D) Copia 1
- Alzados (Alzado 1)
- Legendas
- Tablas de planificación/Cantidades
- Planos (todo)
- Familias
- Grupos
- Vinculos de Revit



CONECTORES PARA CONEXIÓN DE TUBOS DE CABLE

Propiedades

CF458 (6RED+2RJ45)
Gama 45

Aparatos eléctricos (1) Edita tipo

Restricciones

Anfitrion	Suelo : Por defecto - 30 cm
Alzado	0,0000

Eléctrico - Cargas

Panel	
Número de circuito	

Datos de identidad

Imagen	
Comentarios	
Marca	4

Proceso por fases

Fase de creación	Nueva construcción
Fase de derribo	Ninguno

Eléctrico - Circuitos

Datos eléctricos	Electricidad 230 V/1-3500 VA
------------------	------------------------------

Otros

Nivel de tabla de planificación	Nivel 1
---------------------------------	---------

Arquitectura Estructura Instalaciones Insertar Anotar Analizar Masa y emplazamiento Colaborar Vista Gestionar Complementos Manuel Antunez AplicAD CTE HULC V-Ray Extensiones Modificar | Aparatos eléctricos

Modificar | Aparatos eléctricos

Navegador de proyectos - Montaje ejemplo

- Vistas (todo)
 - Planos de planta
 - Planos de techo
 - Vistas 3D
 - (3D)
 - (3D) Copia 1
 - Alzados (Alzado 1)
 - Leyendas
 - Tablas de planificación/Cantidades
 - Planos (todo)
 - Familias
 - Grupos
 - Vinculos de Revit

Propiedades de tipo

Familia: CEC3(RED+1-2RJ45)

Tipo: Módulo /4 - Blanco

Parámetros de tipo

Parámetro	Valor
Restricciones	
Elevación por defecto	1.2000
Construcción	
Capacidad	2-5 módulos Plus
Compatibilidad	Gama Plus
Instalación	Empotrado
Materiales y acabados	
Acabado	Blanco nieve RAL9019
Materia prima	Policarbonato libre de halógenos
Electricidad	
Carga eléctrica	Potencia
Factor de potencia	1.000000
Polos	1
Potencia aparente	3500.00 VA
Voltaje	230.00 V
Cotas	
CEC2 + CEM2 (AltosLargosAncho)	128 x 150 x 63,50 (94 con tapa)
CEC3 + CEM3 (AltosLargosAncho)	128 x 208 x 63,50 (94 con tapa)
CEC4 + CEM4 (AltosLargosAncho)	128 x 267 x 63,50 (94 con tapa)
CEC5 + CEM5 (AltosLargosAncho)	128 x 325 x 63,50 (94 con tapa)
Ø tubos G	0.6000
Ø tubos P	0.6000
Datos de identidad	
Modelo	CEC3(RED+1-2RJ45)
Fabricante	MMCONNECTA, S.L.
URL	http://www.mmdataelectric.com/
Composición	Cubeta, Marco, Tornillería tapa (4ud), Anclajes x2, Embellecedores x2, Separador
Descripción	Caja de conexiones empotrable CE Plus
Normativas	UNE 60670-1:2006 = CORR. 2008 / Mercado CE
Comentarios de tipo	
Nota clave	
Código de montaje	DS020100
Imagen de tipo	
Costo	
Descripción de montaje	Branch Wiring & Devices
Marca de tipo	
Número OmniClass	23.80.50.11.11
Título OmniClass	Receptacle Terminal Units
Nombre de código	

<< Vista previa

Activar Windows
Ve a Configuración para activar Windows.

Aceptar Cancelar Aplicar

Editar tipo

defecto - 30 cm

Construcción

Inchufe 230 V/1-3500...

Aplicar