

Instalación y Mantenimiento
Installation and maintenance
Installation et maintien



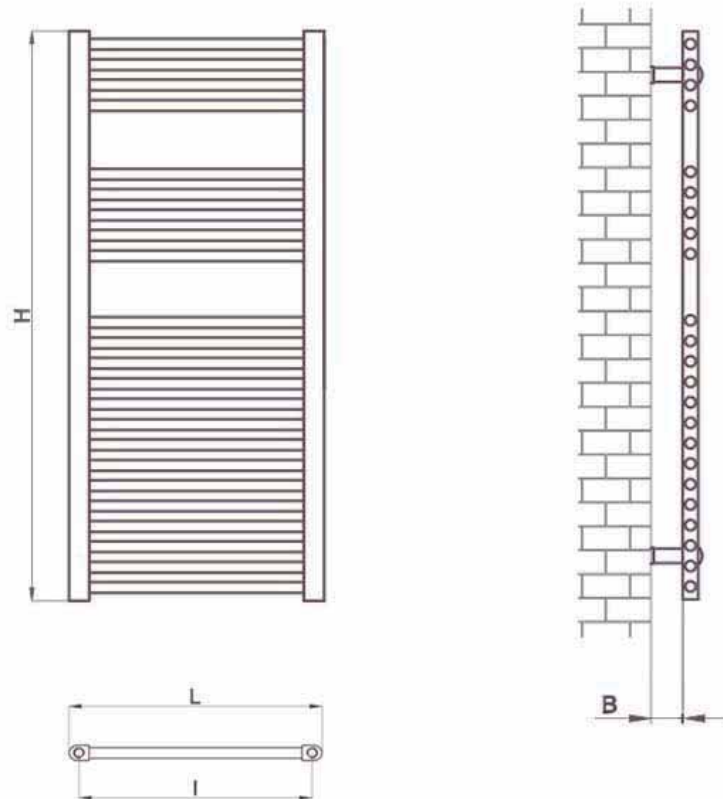
Radiador 500X730 / 500X1118 / 500X1500 / 600X1800
500x730 / 500X1118 / 500X1500 / 600X1800 radiator
Radiateur 500x730 / 500X1118 / 500X1500 / 600X1800

noken
PORCELANOSA Grupo

Ctra. Villarreal-Puebla de Arenoso (CV-20) km. 2
P.O./box 372 - 12540 Villarreal (Castellón) Spain

CONTRACTS
CONTRACTS C

Tel: +34 964 50 64 50_Fax: +34 964 50 67 92_www.noken.com_noken@noken.com



	H	L	I	B
Contracts/Contracts C 500x730	730	500	460	61-80
Contracts/Contracts C 500x1118	1118	500	460	61-80
Contracts 600x1800	1800	600	560	61-80
Contracts 500x1500	1500	500	460	61-80

datos técnicos · technical data · caractéristiques techniques

	L (mm)	H (mm)	I (mm)	Emisión Térmica Heat Output Puissance			Peso Weight Poids (kg)	Volumen Volume (lt)	n	R (Watt)	
				$\Delta T=50^{\circ}$							
				Watt	Kcal/h	Btu/h					
blanco/white/blanc	Contracts 500x730	500	730	460	327	281	1116	5,93	3,45	1,245	400
	Contracts 500x1118	500	1118	460	391	336	1334	7,24	4,38	1,244	400
	Contracts 600x1800	600	1800	560	651	875	1945	16,28	9,52	1,24	1250
	Contracts 500x1500	500	1500	460	414	481	1642	12,9	7,08	1,24	750
	Contracts C 500x730	500	730	460	333	286	1136	5,95	3,48	1,243	400
	Contracts C 500x1118	500	1118	460	398	342	1358	8,70	4,64	1,242	400
cromo/chrome/cromé	Contracts 500x730	500	730	460	271	233	925	5,93	3,45	1,245	400
	Contracts 500x1118	500	1118	460	326	280	1112	7,24	4,38	1,244	400
	Contracts 600x1800	600	1800	560	567	775	1721	16,28	9,52	1,241	1250
	Contracts 500x1500	500	1500	460	451	388	1539	12,9	7,08	1,24	750
	Contracts C 500x730	500	730	460	274	236	935	5,95	3,48	1,243	400
	Contracts C 500x1118	500	1118	460	332	285	1133	8,70	4,64	1,242	400

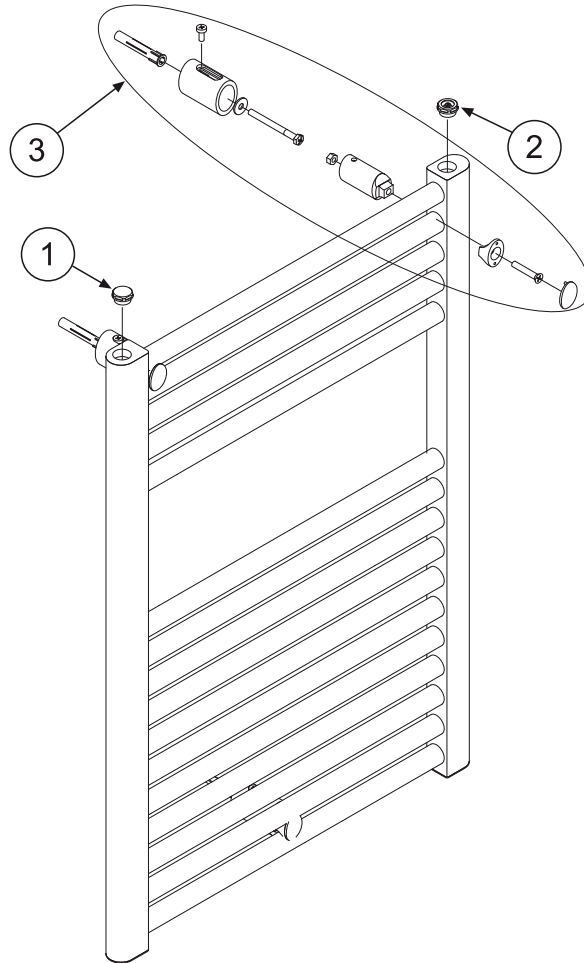
Nota: instalación mixta: en la cota "I", es necesario modificar esta medida aumentándola ó disminuyéndola en 69 mm respecto a la medida original (según la colocación de la válvula)

Note: in dual fuel versions, dimension "I" must be increased or reduced in 69mm from the original dimension (depending on the inlet position)

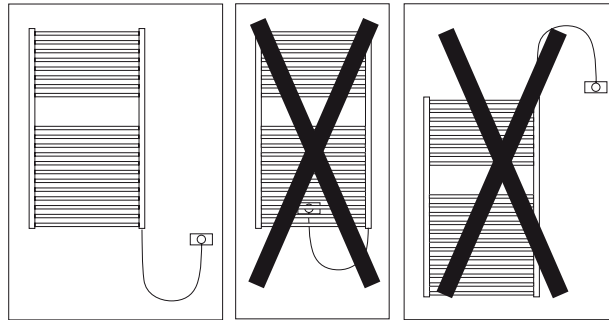
Note: pour une installation mixte, la cote "I", doit être modifié en l'augmentant ou diminuant 69mm par rapport à la mesure originale (selon l'emplacement de la valve)

Presión de test Test pressure Pression de test (bar)	13
Presión máx de trabajo Working pressure Pression de test (bar)	9
Temperatura máx de trabajo Working temperature Pression de test (bar)	90
Conexiones Connections Conexions	G 1/2"
Material	Din2394

componentes · components parts · composants



PIEZA/PART/PIÈCE	COD	CANT/QUANT
TAPÓN G 1/2" PLUG G 1/2" BOUCHON G1/2"	①	1
PURGADOR G 1/2" AIR VENT G 1/2" PURGEUR G1/2"	②	1
KIT FIJACION A PARED CONTRACTS WALL FIXING KIT CONTRACTS KIT DE FIXATION AU MUR CONTRACTS	③	3
KIT FIJACION A PARED CONTRACTS C WALL FIXING KIT CONTRACTS C KIT DE FIXATION AU MUR CONTRACTS C	③	4



(Fig. 1)

INSTALACIÓN

- Antes de instalar el radiador, compruebe que no presenta daños o defectos superficiales.
- La instalación debe realizarse siempre por personal cualificado.
- Antes de instalar el radiador, asegúrese que el sistema está limpio de grasa, aceites, barro, residuos o cualquier impureza que pueda afectar a la vida del radiador.
- Asegúrese que el espacio tiene las dimensiones adecuadas y los servicios necesarios (circuito de agua caliente y/o electricidad) puedan ser dirigidos hasta su localización.
- Compruebe que tiene suficiente espacio para instalar el radiador, y que este no interferirá a la hora de abrir o cerrar puertas o ventanas.
- La instalación al circuito de agua caliente debe realizarse con cuidado para asegurar que no aparezca corrosión en el radiador.
- En caso de utilizar un radiador eléctrico, asegúrese de que la resistencia se encuentra siempre en la parte inferior y en posición vertical (Fig. 1). Su colocación en la parte superior provocará un funcionamiento poco eficaz, así como la mal función de la resistencia eléctrica en muy poco tiempo.
- Asegúrese que su radiador/toallero es apto para el circuito disponible. Nunca instale un radiador de acero al carbono en un circuito abierto o conectado a la instalación de agua caliente doméstica. En caso de duda, consulte.
- Siempre que sea posible, Noken utiliza materiales resistentes a la corrosión. Sin embargo, el término “resistente” no exime completamente de la probabilidad de que ocurra corrosión. Si intenta instalar el producto en un circuito abierto (agua caliente doméstica), compruebe antes la compatibilidad del radiador con su sistema: la responsabilidad recaerá sobre el instalador.
- Nunca instale un radiador sin un sellado apropiado

INSTALLATION

- Check the Towel Rail for damage and finish before installation.
- Installation must always be carried out by a qualified person.
- Before fitting the radiator, flush out the heating system to remove any existing debris, scale, residues, traces of flux, oil, etc...
- Ensure the space you have is of adequate dimensions and that suitable services can be directed to the location.
- Check you have sufficient space to accept the projection of the towel rail without impeding access or door openings, etc
- For installation to a hot water system proceed with caution to prevent dezincification.
- In case an electrical element is used, check the heater is installed at the bottom of the radiator and in a vertical position (Fig. 1). Installing at the top will cause low efficiency and the heater breakdown in a very short time.
- Ensure your radiator/towel warmer is suitable for the available system. Never install an item containing ferrous (steel) in an open or domestic hot water circuit (DHW). If in doubt, ask your installer.
- Wherever possible Noken towel rails are manufactured using dezincification resistant raw materials. However, it should be understood the term "resistant" does not entirely preclude the possibility of dezincification occurring. If you intend to install the product on an open circuit (DHW), refer to your local water authority to ensure dezincification has not previously occurred. Towel rails manufactured from steel tubing should not be installed on an open circuit if a water softener is present. Product compatibility is the responsibility of the installer
- Never install a towel rail without providing suitable isolation

INSTALLATION

- Avant d'installer le radiateur, s'assurer que ce dernier ne présente pas de dommages ou de défauts de surface
- L'installation devra être toujours réalisée par du personnel qualifié.
- Avant d'installer le radiateur, assurez-vous que le système soit propre, sans graisses ni huiles, résidus ou autres impuretés pouvant affecter la durée de vie du radiateur.
- Assurez-vous que l'espace ait les dimensions adaptées et que les services nécessaires (réseau d'eau chaude et/ou électrique) soient amenés jusqu'à l'installation.
- Vérifier que vous ayez assez d'espace pour installer le radiateur, et que celui-ci n'interférera pas au moment d'ouvrir ou fermer portes et fenêtres.
- L'installation au circuit d'eau chaude doit être réalisée avec attention pour s'assurer qu'il n'y ait pas corrosion dans le radiateur.
- Dans le cas d'utilisation d'un radiateur électrique, s'assurer que la résistance soit toujours placée en position verticale et dans la partie inférieure (Fig. 1).
- S'assurer que votre radiateur sèche serviettes est apte au réseau disponible. Ne jamais installer un radiateur en acier carbone sur un réseau de chauffage ouvert ou sur le réseau d'eau chaude domestique. Consultez en cas de doute.
- Noken utilise autant que possible des matériaux résistants à la corrosion. Cependant, le terme « résistant » n'exclut pas totalement la probabilité de corrosion. Si vous essayez d'installer ce produit sur réseau ouvert (eau chaude domestique), vérifiez la compatibilité du radiateur avec votre système. Pour tout renseignement consultez votre installateur.
- Ne jamais installer de radiateur sans raccord approprié

Utilización · Use · Utilisation

UTILIZACIÓN

- **Primera utilización:** en caso de que el radiador sea eléctrico, realizar un purgado del radiador antes del primer uso, tal y como se indica en las instrucciones de purgado.
 - El rango de temperaturas de utilización del radiador es entre 5°C y 90°C.
 - En caso de RADIADOR MIXTO: Cuando se ponga en funcionamiento el elemento eléctrico, asegurarse que el radiador se encuentra completamente lleno de agua. Se debe dejar parcialmente abierta la válvula de salida o detentor para permitir la expansión del líquido, y se debe cerrar la válvula de entrada para evitar la circulación de agua a través del sistema. En ningún caso debe funcionar simultáneamente la resistencia eléctrica junto con la calefacción central dentro del radiador
- ATENCIÓN: cuando está en funcionamiento, el radiador está caliente, especialmente en acabado cromado. Puede causar quemaduras. No permita que los niños se acerquen mucho a él.**

USE

- **First use:** in case of electric radiator, drain the warmer before first use, as explained in the draining instructions.
 - The working temperature range of the radiators is between 5°C and 90°C.
 - When DUAL FUEL is utilised: make sure the radiator is full of water. One isolating valve should be turned off to prevent circulation through the system. Appropriate measures should be also taken to ensure the continued venting and filling of the product. On no account should the electrical option be operated in tandem with central heating
- WARNING: when working, the radiator is hot, especially in chrome finish models. They may cause scalds. Keep children away from the warmer.**

UTILISATION

- **Première utilisation:** Dans le cas d'un radiateur électrique, réaliser une purge du radiateur avant premier usage, comme indiqué sur les instructions de purge.
 - L'échelle de température d'utilisation du radiateur est entre 5°C y 90°C..
 - En cas de RADIATEUR MIXTE: lorsque que l'élément électrique se met en marche, Veiller à ce que le radiateur soit complètement rempli d'eau. Il est nécessaire d'ouvrir partiellement la vanne de sortie ou détendeur pour permettre l'expansion du liquide, et de fermer la vanne d'entrée de manière à éviter la circulation d'eau à travers le système serrer une des valves afin d'éviter la circulation d'eau dans le réseau. En aucun cas la résistance électrique ne doit fonctionner en même temps que le chauffage central
- ATTENTION: lors du fonctionnement, le radiateur est chaud, spécialement pour la finition chromée. Cela peut cause r des brûlures. Ne pas laisser les enfants s'approcher de trop.**

MANTENIMIENTO

PURGADO

- Si queda aire atrapado en el radiador, éste puede perder eficiencia. Es recomendable purgar el radiador cuando se acumule aire o, periódicamente, cada 6/12 meses.
- Para abrir el purgador, girar con un destornillador plano la ranura del purgador. El aire saldrá por el pequeño hueco del aireador. Para cerrar el purgador, girar con un destornillador plano en sentido contrario.
 - o Versión de agua: con el radiador en funcionamiento abrir el purgador hasta que salga todo el aire. Una vez comience a salir agua, cerrarlo rápidamente.
 - o Versión eléctrica: abrir el purgador y poner la resistencia en funcionamiento. Esperar un tiempo, (aproximadamente una hora) y al calentarse el líquido este comenzará a salir por el orificio del purgador. Dejar salir todo el líquido sobrante, y cuando este deje de salir, cerrar rápidamente el purgador. El contacto del líquido anticongelante con un radiador cromado, puede afectar a la duración del acabado. Evitar que el líquido entre en contacto directo con el radiador.

LIMPIEZA

Emplear para su limpieza únicamente un paño suave y húmedo. No utilizar nunca productos químicos, abrasivos, disolventes, lejías ni detergentes fuertes para su limpieza.

MANTEINANCE

DRAINING

- If air becomes trapped in the radiator, it may impair efficiency. Release the air by unscrewing the breather valve when trapped or, periodically, for example every 6/12 months.
- To open the air vent, use a flat screwdriver in the slot of the vent to unscrew it slightly. Air will come out through the small venting hole. To close the vent, turn it in the opposite direction.
 - o Hydraulic version: when the radiator is working, open the vent until all the air comes out from inside. Once water begins to flow out, close it quickly.
 - o Electric version: open the vent and switch the heater on. Wait for a while (approximately one hour) and, when hot, liquid will begin to come out through the vent. Let all the spare liquid out, and when it is all out, close the vent quickly. Contact between antifreeze liquid and a chrome radiator may affect the finish. Avoid liquid being in direct contact with the radiator

CLEANING

For cleaning, use only a slightly damp soft cloth. Never use abrasives, harsh chemicals, cleaning solvents, bleaches or strong detergents.

MAINTENANCE

PURGE

Si de l'air reste bloqué Dans le radiateur, celui-ci peut perdre en efficacité. Il est recommandé de purger le radiateur lorsque de l'air s'accumule ou chaque 6/12 mois.

- Pour ouvrir le purgeur, tourner à l'aide d'un tournevis plat la rainure du purgeur. L'air s'échappera par l'orifice du purgeur. Pour serrer le purgeur, visser avec un tournevis plat en sans contraire.

o Version eau chaude : avec le radiateur en fonctionnement, ouvrir le purgeur jusqu'à ce que tout l'air s'échappe. Serrer rapidement lorsque l'eau commence à sortir.

o Version électrique: ouvrir le purgeur et mettre la resistance en fonctionnement. Patientez environ une Eure et en chauffant le liquide commencera à sortir de l'orifice du purgeur. Laisser s'échapper tout le liquide en trop, et lorsque cesse de sortir le liquide, fermer rapidement le purgeur. Le contact du liquide anti congelant avec le radiateur chromé peut affecter la durée de vie de la finition. Eviter que le liquide ne soit en contact direct avec le radiateur.

NETTOYAGE

- Employer pour le nettoyage uniquement un chiffon doux et humide. Ne pas utiliser de produits chimiques, abrasifs, dissolvants, eau de javel, ni de détergents forts pour le nettoyage.

Noken Design s.a. garantiza su radiador por un periodo de **2 años** en acabado cromado y de **5 años** en acabado blanco en defectos de materiales o fabricación, a partir de la fecha de compra; la garantía de las **partes eléctricas** que será de **2 años**.

Los radiadores que durante este período tuvieron algún problema por defectos patentes de materiales o fabricación, le serán sustituidos al cliente. Para que dicha garantía surta efecto es imprescindible que los defectos encontrados sean comunicados inmediatamente por escrito a Noken Design s.a. durante el periodo de garantía, a fin de determinar las causas, así como el material reclamado deberá ser remitido franco fábrica, adjuntando la factura de compra. El material será repuesto por Noken Design s.a. siempre que, previa comprobación y verificación por el departamento de calidad, se confirme la veracidad del supuesto defecto.

La garantía no cubre los desperfectos ocasionados por un mal transporte ajeno al fabricante, negligencia en el uso o mantenimiento indebido, averías ocasionadas por un esfuerzo o manipulación indebida, cuidados insuficientes o modificaciones y reparaciones realizadas por terceros, sin nuestro consentimiento escrito o por causa de fuerza mayor o causa fortuita.

La presente garantía excluye de toda responsabilidad a Noken Design s.a., de las consecuencias derivadas del mal funcionamiento o de una reclamación por gastos derivados de las mismas, así como tampoco demanda alguna por daños y perjuicios. La presente garantía no cubre el desgaste de las piezas por un uso normal.

Esta garantía tendrá vigor siempre y cuando se hayan seguido los pasos indicados en las instrucciones de montaje y mantenimiento.

Nuestros radiadores están garantizados cumpliendo los siguientes requisitos:

- Que los cuerpos calefactores estén en buenas condiciones, hayan sido almacenados resguardándolos de la intemperie antes de instalación en obra.
- Que la instalación haya sido realizada siguiendo las indicaciones adjuntas.
- Que el agua utilizada para la alimentación del circuito de calefacción no sea corrosiva y los grados de dureza estén comprendidos en la norma.
- Que el circuito esté libre de residuos metálicos, grasa y presencia de gas.
- Que después del primer llenado, los cuerpos calefactores no hayan quedado sin agua y no hayan sido vaciados periódicamente.
- En el caso de utilizarse un inhibidor de corrosión, tendrá que ser compatible con todos los materiales que componen los cuerpos calefactores.
- En caso de utilizarse anticongelante, tendrá que ser compatible con todos los materiales que componen los cuerpos calefactores y nunca se deberá utilizar puro, sino diluido antes de introducirse al circuito.
- Que la instalación sea compatible con el radiador instalado: voltaje y corriente en caso de versión eléctrica y sistema de calefacción cerrado, presión y temperatura en caso de instalación a la calefacción central.

garantía · warranty · garantie

Noken Design s.a. guarantees your towel radiator for a period of **2 years** in case of chrome finish and **5 years** in white finish from the date of purchase against defect of work or materials; the electric components carry a **2 years** guarantee.

In the unlikely event the product fails within this period, Noken Design S.A. offers a free replacement part (or nearest equivalent), if proved to Noken Design S.A. satisfaction that the defect has been caused before delivery. Full details of any defect need to be notified immediately in written to noken design s.a. The goods in which the defect arises are returned at the purchaser's expense to Noken Design S.A. and the purchase invoice need to be included.

The guarantee does not cover transport damages and is only offered on all products that have been used for their normal purpose. The guarantee does not apply to any products that have been misused or abused in any way.

Liability is limited to individual products and does not cover consequential loss or damage on installations.
The guarantee does not cover general tear and wear.

The guarantee is only offered when products are installed and cared for in line with our fitting and maintenance instructions.

The guarantee is only offered if following guidelines have been applied:

- Before installation all radiators must be stored at the site in good conditions, protected from bad weather conditions.
- All radiators must be installed in accordance with the standards.
- The water used in the radiator circuit must not be aggressive and must be in accordance with the standards.
- The water circuit must be free of metallic, grease, and gas residuums.
- After the first fill the radiator bodies must always contain water and must not have been emptied regularly.
- In the case of using water softeners, it must be compatible with the materials used for the radiator bodies.
- In the case of using anti frost, it must be compatible with the materials used for the radiator bodies and must be deluted fore introducing it in the water circuit.
- Installation services must be suitable with the installed radiator: voltage and current in electric versions and closed heating system, pressure and temperature in central heating system.

Noken Design S.A. garantit su radiateur pendant une période de **2 ans** dans le cas d'un radiateur chromé et **5 ans** pour un radiateur en blanc à partir de la date d'achat; les parties électroniques sont garanties **2 ans**.

Les accessoires qui souffriraient d'un défaut matériel ou de fabrication pendant cette période, seront remplacés au client. Pour que cette garantie prenne effet, il est indispensable que les défauts rencontrés soient immédiatement communiqués par écrit à Noken Design S.A. pendant la période de garantie afin d'en déterminer les causes. Ensuite, le matériel défectueux devra être renvoyé franco usine en y ajoutant la facture d'achat. Le matériel sera remplacé par Noken Design S.A., seulement si notre service de qualité confirme l'existence du supposé défaut après vérification et analyse technique.

La garantie ne couvre pas les imperfections occasionnées par un mauvais transport (fabricant non responsable), négligence lors de l'utilisation ou entretien inadapté, fuites occasionnées par un effort ou une manipulation impropre, soins insuffisants ou modifications ou réparations réalisées par des tiers sans notre accord écrit ou pour cause de force majeure ou cause fortuite.

Cette garantie exclut noken design s.a. de toute responsabilité concernant les conséquences dérivées du mauvais fonctionnement ou d'une installation incorrecte de nos produits et nous n'accepterons aucune réclamation de coûts dérivés de celles-ci ainsi qu'aucune demande de dommages et intérêts. Cette garantie ne couvre pas non plus l'usure des pièces lors d'un usage normal.

Cette garantie entre en vigueur seulement si la démarche indiquée et les instructions d'installation et d'entretien aient été suivies.

Nos radiateurs sont garantis s'ils remplissent les conditions suivantes:

- Les corps chauffants sont en bon état, ils ont été stockés dans de bonnes conditions avant l'installation.
- L'installation a été réalisée conformément aux normes.
- L'eau utilisée dans le circuit d'alimentation n'est pas corrosive et les degrés de dureté sont compris dans la norme.
- Le circuit ne comporte pas de résidus métalliques, de graisse et de gaz.
- Les corps chauffants ne sont pas restés sans eau et n'ont pas été vidés de façon régulière après le premier remplissage.
- Si un inhibiteur de corrosion est utilisé, il devra être compatible avec toutes les pièces qui composent les corps chauffants.
- Si un liquide anti-gel est utilisé, il devra être compatible avec toutes les pièces qui composent les corps chauffants et ne jamais être utilisé sans une dilution au préalable.
- L'installation doit être compatible avec le radiateur installé : tension et intensité s'il s'agit d'un radiateur électrique, et système de chauffage en circuit fermé, pression et température s'il s'agit d'une installation de chauffage central.