



## Descripción

Monomando bidé con cartucho cerámico de Ø25 mm. Conexiones de 3/8", una longitud de los latiguillos de 370 mm., sin vaciador automático y con aireador "Plus". El caudal a 3 bares es de 9l/min.

## Acabado

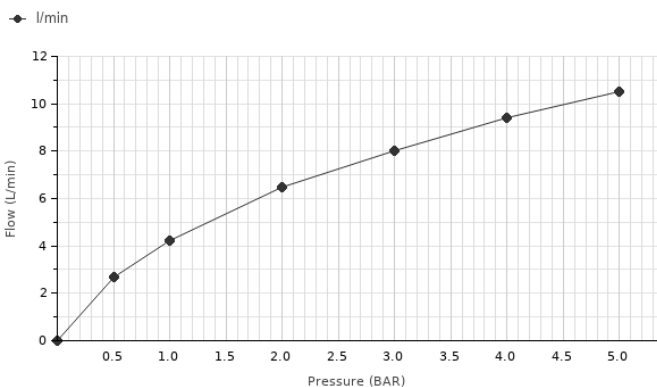


chromo

100126420 - N194710555

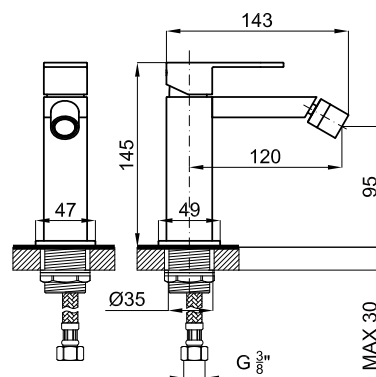
## Diagrama de Caudales

| Pressure (bar) | 0 | 0.5 | 1   | 2   | 3 | 4   | 5    |
|----------------|---|-----|-----|-----|---|-----|------|
| Flow - l/min   | 0 | 2.7 | 4.2 | 6.5 | 8 | 9.4 | 10.5 |



## Esquema Técnico

Dimensiones en mm



**Garantía:** Para consultar la garantía u otra información relativa a este producto, visitar nuestra web: [www.noken.com](http://www.noken.com)

**noken**  
PORCELANOSA BATHROOMS

Aviso legal: Los contenidos incluidos en este catálogo de productos NOKEN tienen únicamente fines informativos y de carácter orientativo careciendo de valor contractual alguno y por tanto no siendo jurídicamente vinculantes. Para la obtención de una correcta elección de material adaptado a las características de cada cliente así como para una óptima colocación y mantenimiento del mismo o para resolver cualquier cuestión que se le pueda suscitar sobre nuestros productos deberá dirigirse a nuestros establecimientos comerciales. NOKEN se reserva el derecho de modificar y/o suprimir ciertos modelos expuestos en este catálogo sin previo aviso. El aspecto y color de las productos puede presentar ligeras diferencias respecto a las originales.