



ECO



Descripción

Monomando lavabo caño alto con cartucho cerámico de Ø25 mm. Conexiones de 3/8", una longitud de los latiguillos de 400 mm, sin vaciador automático y con aireador "Plus". El caudal a 3 bares es de 5 l/min.

Acabado



chromo

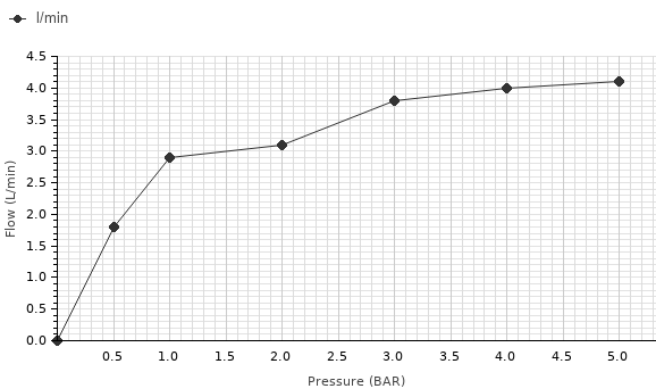
100126422 - N194710553

Certificados y Calidad



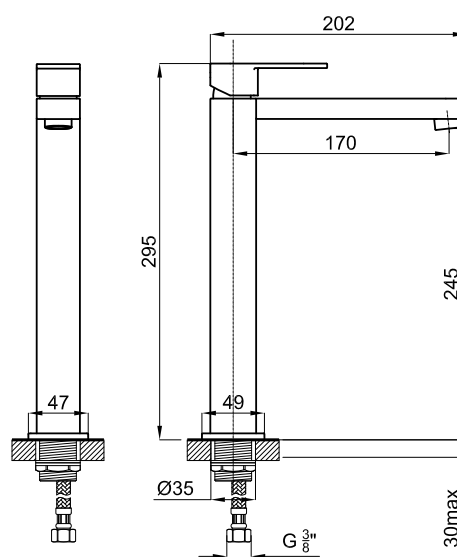
Diagrama de Caudales

Pressure (bar)	0	0.5	1	2	3	4	5
Flow - l/min	0	1.8	2.9	3.1	3.8	4	4.1



Esquema Técnico

Dimensiones en mm



Garantía: Para consultar la garantía u otra información relativa a este producto, visitar nuestra web: www.noken.com

noken
PORCELANOSA BATHROOMS

Aviso legal: Los contenidos incluidos en este catálogo de productos NOKEN tienen únicamente fines informativos y de carácter orientativo careciendo de valor contractual alguno y por tanto no siendo jurídicamente vinculantes. Para la obtención de una correcta elección de material adaptado a las características de cada cliente así como para una óptima colocación y mantenimiento del mismo o para resolver cualquier cuestión que se le pueda suscitar sobre nuestros productos deberá dirigirse a nuestros establecimientos comerciales. NOKEN se reserva el derecho de modificar y/o suprimir ciertos modelos expuestos en este catálogo sin previo aviso. El aspecto y color de las productos puede presentar ligeras diferencias respecto a las originales.