



(100x70) 100259692\_N343120060  
 (120x70) 100259681\_N343120058  
 (140x70) 100259666\_N343120059  
 (160x70) 100259693\_N343120062  
 (170x70) 100259667\_N343120064  
 (180x70) 100259668\_N343120065  
 (200x70) 100259711\_N343120073  
 (80x80) 100259684\_N343120070  
 (100x80) 100259706\_N343120077  
 (120x80) 100259687\_N343120076  
 (140x80) 100259688\_N343120075  
 (160x80) 100258160\_N343120048  
 (170x80) 100259683\_N343120066  
 (180x80) 100259704\_N343120095  
 (200x80) 100259685\_N343120072  
 (100x90) 100259678\_N343120063  
 (120x90) 100259655\_N343120093  
 (140x90) 100259679\_N343120094  
 (160x90) 100259689\_N343120079  
 (170x90) 100259669\_N343120067  
 (180x90) 100259705\_N343120071  
 (200x90) 100259656\_N343120092  
 (100x100) 100259694\_N343120061  
 (120x100) 100259682\_N343120068  
 (140x100) 100259712\_N343120078  
 (160x100) 100259695\_N343120080  
 (170x100) 100259696\_N343120081  
 (180x100) 100259710\_N343120069  
 (200x100) 100259686\_N343120074



(120X70) 100259700\_N343120050  
 (140X70) 100259701\_N343120051  
 (160X70) 100259691\_N343120049  
 (170X70) 100259654\_N343120052  
 (180X70) 100259676\_N343120091  
 (120X80) 100259702\_N343120053  
 (140X80) 100259703\_N343120054  
 (160X80) 100259664\_N343120055  
 (170X80) 100259665\_N343120057  
 (180X80) 100259677\_N343120056



(120X70) 100259707\_N343120086  
 (140X70) 100259708\_N343120085  
 (160X70) 100259721\_N343120083  
 (170X70) 100259658\_N343120090  
 (180X70) 100259659\_N343120087  
 (120X80) 100259720\_N343120084  
 (140X80) 100259657\_N343120089  
 (160X80) 100259697\_N343120088  
 (170X80) 100259713\_N343120082  
 (180X80) 100259722\_N343120096

**noken**  
 PORCELANOSA BATHROOMS

**SLATE**



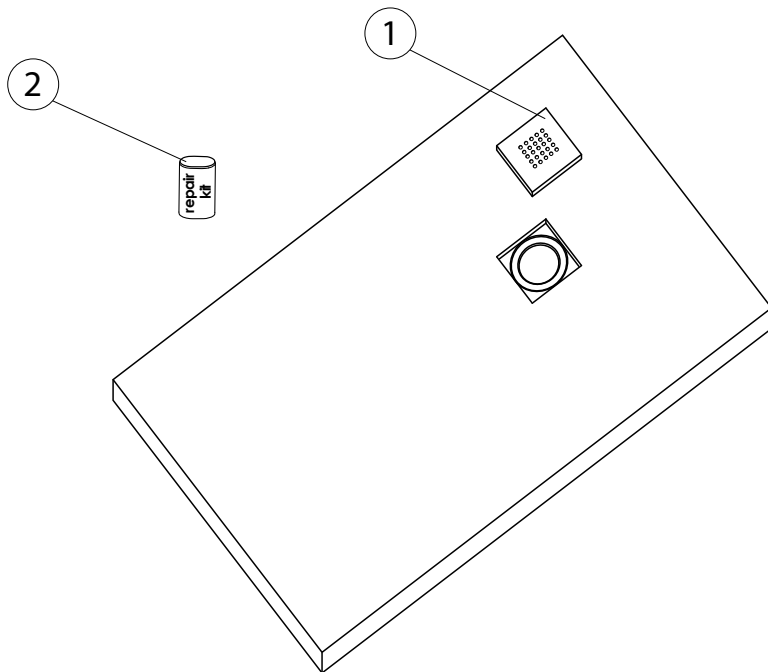
- Lea atentamente estas instrucciones antes de comenzar la instalación.
- Compruebe el producto por si faltasen piezas o estuviesen dañadas.
- Cualquier alteración que se realice al plato de ducha invalidaría la garantía.
- Le recomendamos la instalación por parte de personal cualificado.
- En nuevas construcciones se deben llenar los sifones de inodoros, lavabos y bidets de agua para evitar que la grifería y los asientos se oxiden o amarilleen por el efecto de la subida de gases corrosivos. Se recomienda que el espacio esté muy aireado.
- Realizar un cuidado periódico limpiando el plato de ducha, usando agua y jabón, evitará la formación de restos calcáreos.
- Residuos de productos de aseo y limpieza pueden dañar las piezas metálicas, cromadas y/o de vidrio de los platos de ducha, como bisagras, embelezadores, pulsadores, etc...
- Revisar el material a su llegada, y si se advierte algún desperfecto reclamar de inmediato al transportista.**
- Verificar el producto, y el perfecto estado de sus componentes antes de realizar la instalación. Si se advierte algún defecto, proceder a la reclamación antes de la instalación.**




- Please read these instructions carefully before starting installation and retain for future reference. Please leave these instructions with the end user.
- Remove all packaging and check the product for missing parts and damages before starting the installation.
- Any alterations made to this product and its fittings may infringe the water regulations and will invalidate the guarantee.
- We strongly recommend the use of a qualified and registered plumber.
- In new buildings it is recommended to water fill the traps to ensure toxic gases do not corrode the surface of the taps and toilet seats. It is recommended that the room is well ventilated.
- A periodic care cleaning the shower tray with water and soap will avoid the buildup of limescale deposits.
- Bathroom harsh cleaning agent residuals may damage components made of metal, glass and/or chromed parts such as, seat hinges, trim plates, push buttons, etc...
- Check the goods upon arrival, if any damage is detected notify the carrier immediately.**
- Before proceeding with the installation, check that full product supplied and their parts are in perfect condition. If a defect is noticed, proceed with the claim before installing.**

- Lire attentivement cette notice avant de commencer l'installation
- Vérifier si certaines pièces sont manquantes ou abîmées.
- Toute altération qui sera effectuée à la receveur de douche rendra invalide la garantie.
- Nous recommandons fortement l'installation du produit par du personnel qualifié.
- Dans le cas de constructions neuves, il faut mettre en eau les WC, lavabos et bidets pour éviter que la robinetterie et les abattants ne s'oxydent ou ne jaunissent à cause de gaz corrosif. Nous recommandons de laisser un espace très aéré.
- Effectuer l'entretien régulier, nettoyant le receveur de douche avec de l'eau et du savon. Cela évitera la formation de restes calcaires.
- Produits résiduels des toilettes et nettoyage peuvent abîmer les pièces métalliques, en verre et/ou chromée des receveur de douche, comme les charnières, enjoliveurs, boutons poussoirs, etc...
- Vérifiez les marchandises à l'arrivée, si un dommage est détecté adresser immédiatement une réclamation au transporteur.**
- Avant de procéder à l'installation, vérifier que le produit complet fourni et leurs pièces sont en parfait état. Si un défaut est remarqué, suite à la réclamation avant l'installation.**

- Leia atentamente as instruções antes de começar a instalação.
- Verifique se o produto se encontra em bom estado.
- Qualquer alteração que se realize no bases de chuveiro perde a garantia.
- Aconselhamos que a instalação seja feita por um profissional qualificado.
- Em novas construções, após a colocação da sanita, bidé e lavatório, os sifões deverão ser preenchidos com água para evitar o aparecimento de oxidações nas torneiras e tampas de sanita pelo efeito da subida de gases corrosivos pelos tubos.
- Recomenda-se que o espaço esteja muito arejado.
- Realizar um cuidado periódico limpando a base de duche, usando água e sabão, evitará a formação de restos calcáreos
- Resíduos de produtos de limpeza podem danificar as peças de metal, cromado ou vidro de base de duche, tais como dobradiças, embelezadores, botões, etc....
- Verifique os bens no momento da chegada, se o dano for detectado, imediatamente apresentar uma reclamação ao transportador.**
- Antes de instalar, verifique se o produto fornecido completo e peças estão em perfeitas condições. Se um defeito for observado, na sequência da queixa antes da instalação.**



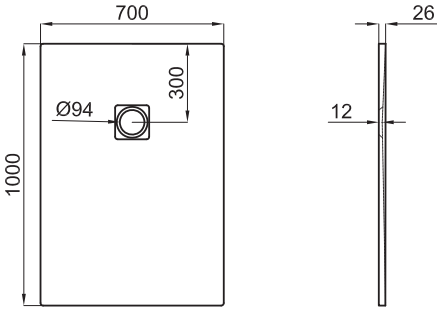


			
1	100278797_N343150054		
2	100278801_N343150058	100278773_N343150050	100278749_N343150060





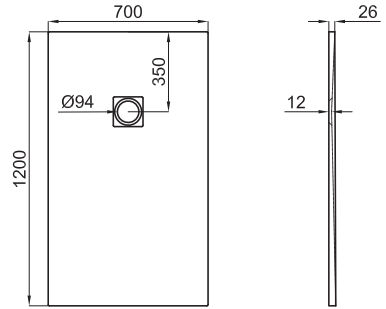
○ (100x70) 100259692\_N343120060



○ (120x70) 100259681\_N343120058

● (120X70) 100259700\_N343120050

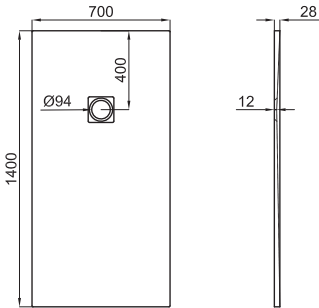
● (120X70) 100259707\_N343120086



○ (140x70) 100259666\_N343120059

● (140X70) 100259701\_N343120051

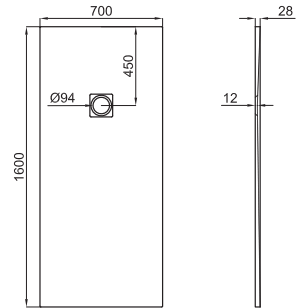
● (140X70) 100259701\_N343120051



○ (160x70) 100259693\_N343120062

● (160X70) 100259691\_N343120049

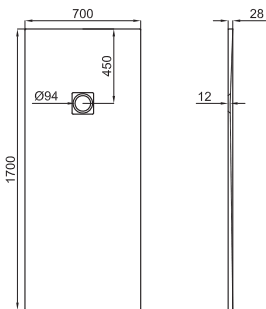
● (160X70) 100259721\_N343120083



○ (170x70) 100259667\_N343120064

● (170X70) 100259654\_N343120052

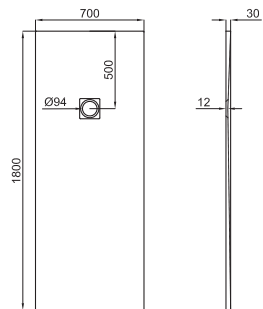
● (170X70) 100259658\_N343120090



○ (180x70) 100259668\_N343120065

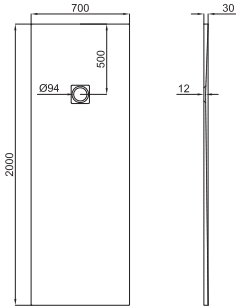
● (180X70) 100259676\_N343120091

● (180X70) 100259659\_N343120087

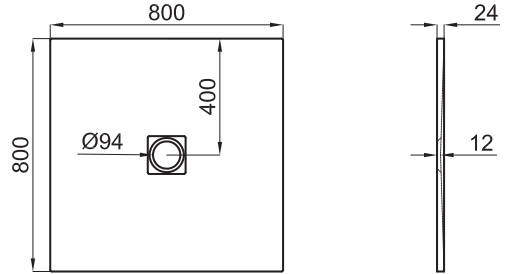




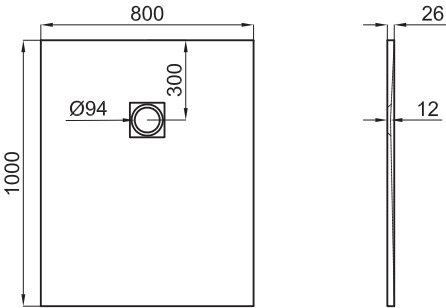
○ (200x70) 100259711\_N343120073



○ (80x80) 100259684\_N343120070



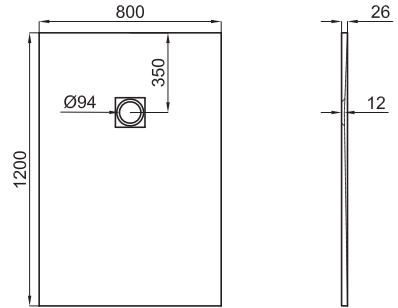
○ (100x80) 100259706\_N343120077



○ (120x80) 100259687\_N343120076

● (120X80) 100259702\_N343120053

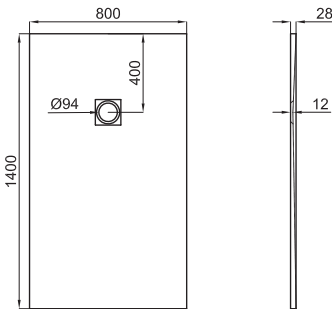
● (120X80) 100259720\_N343120084



○ (140x80) 100259688\_N343120075

● (140X80) 100259703\_N343120054

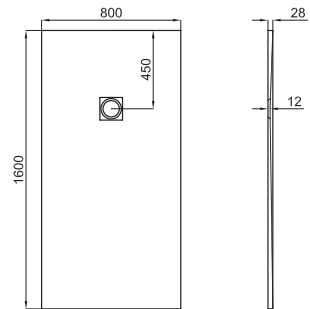
● (140X80) 100259657\_N343120089



○ (160x80) 100258160\_N343120048

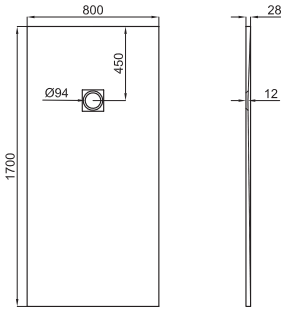
● (160X80) 100259664\_N343120055

● (160X80) 100259697\_N343120088

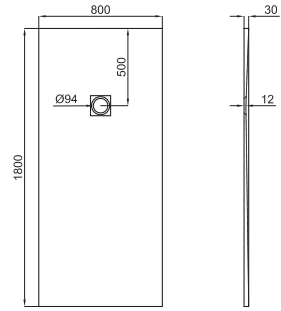




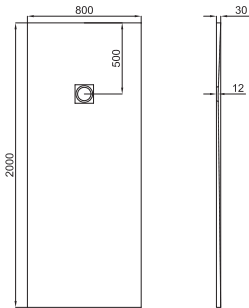
- (170x80) 100259683\_N343120066
- (170x80) 100259665\_N343120057
- (170x80) 100259713\_N343120082



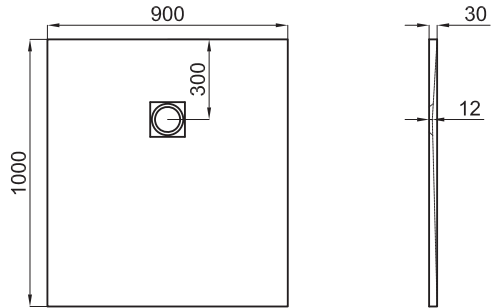
- (180x80) 100259704\_N343120095
- (180x80) 100259677\_N343120056
- (180x80) 100259722\_N343120096



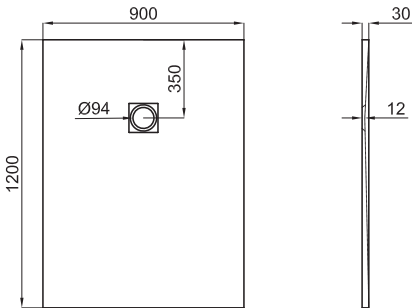
- (200x80) 100259685\_N343120072



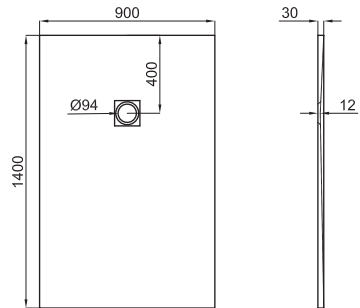
- (100x90) 100259678\_N343120063



- (120x90) 100259655\_N343120093

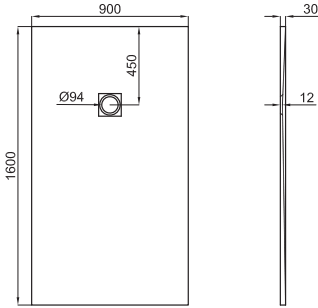


- (140x90) 100259679\_N343120094

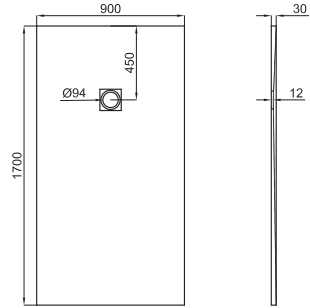




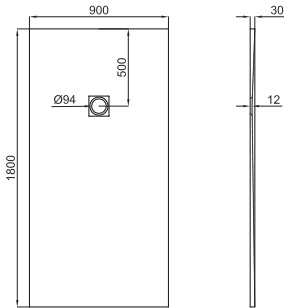
○ (160x90) 100259689\_N343120079



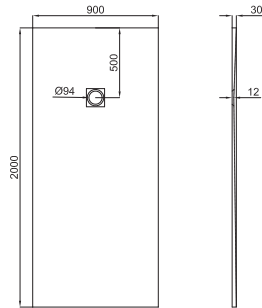
○ (170x90) 100259669\_N343120067



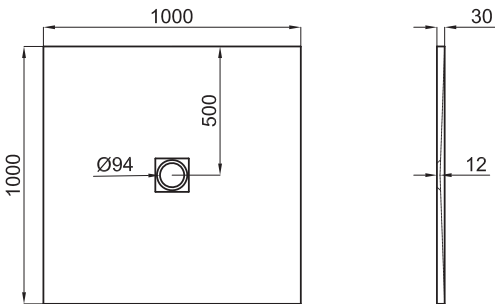
○ (180x90) 100259705\_N343120071



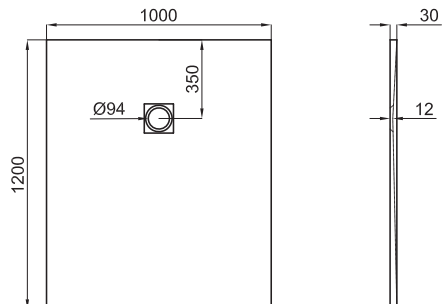
○ (200x90) 100259656\_N343120092



○ (100x100) 100259694\_N343120061

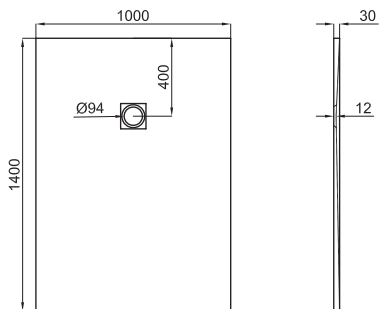


○ (120x100) 100259682\_N343120068

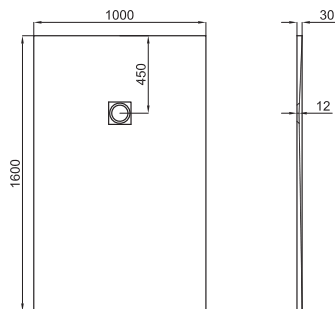




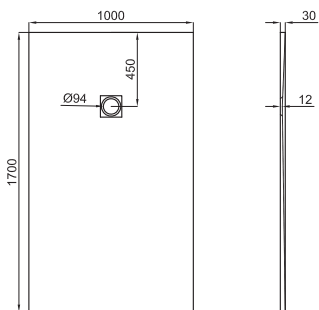
○ (140x100) 100259712\_ N343120078



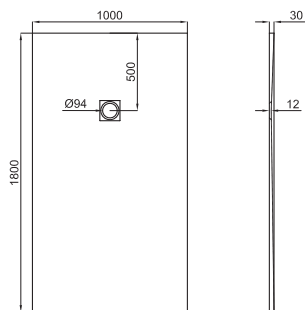
○ (160x100) 100259695\_ N343120080



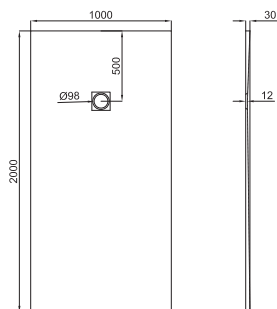
○ (170x100) 100259696\_ N343120081



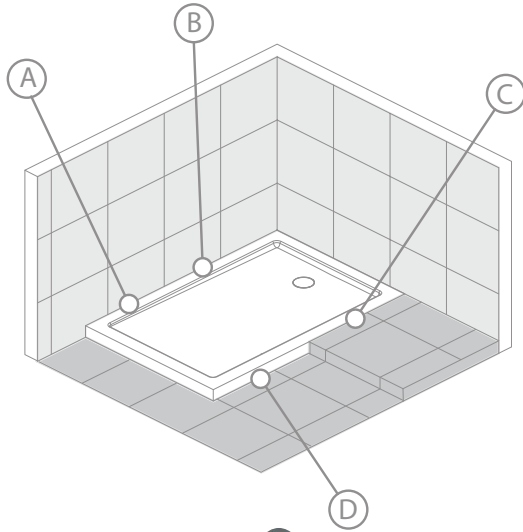
○ (180x100) 100259710\_ N343120069

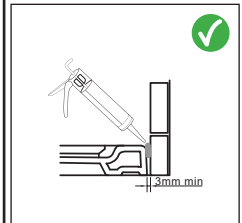
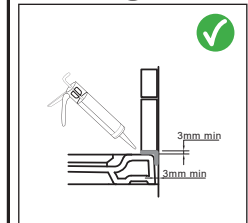
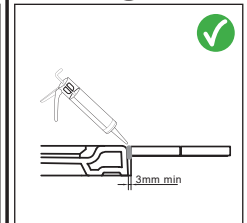
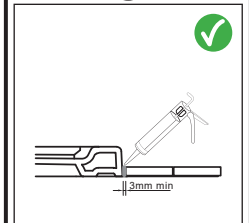
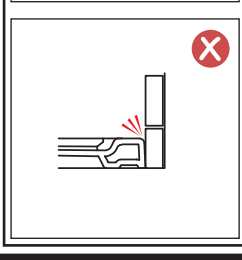
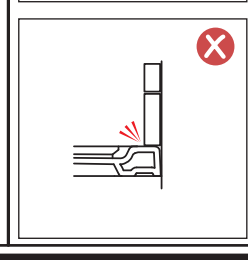
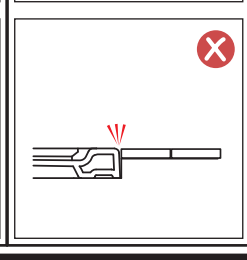
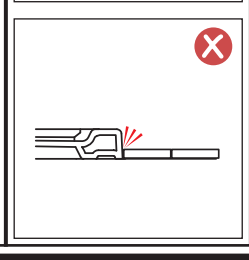


○ (200x100) 100259686\_ N343120074

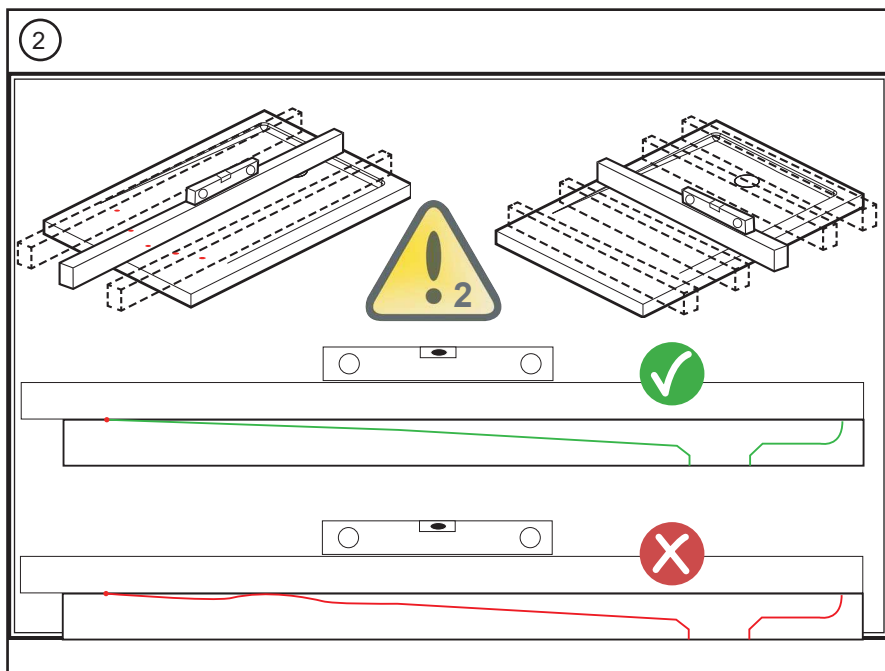
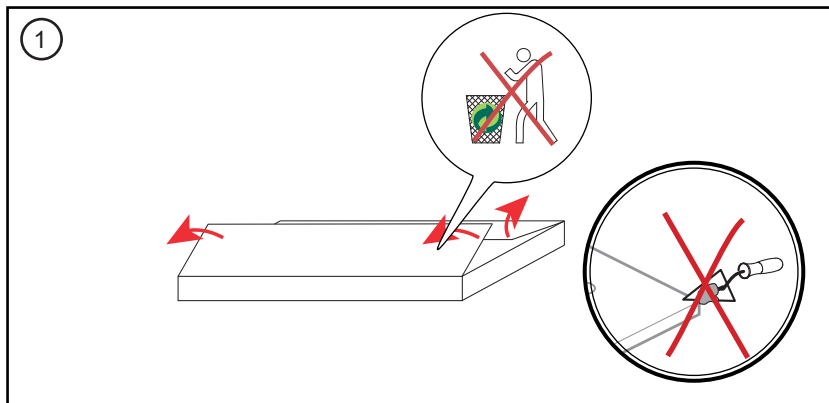






A	B	C	D
			
			





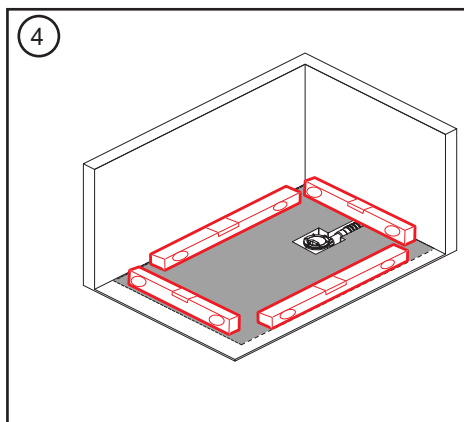
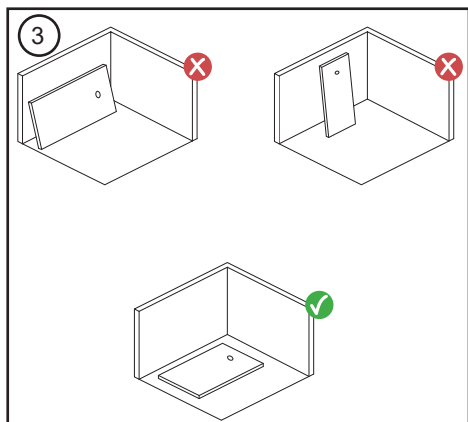
\*Revisar el material a su llegada, y si se advierte algún desperfecto reclamar de inmediato

\*Check the goods upon arrival, if any damage is detected notify immediately.

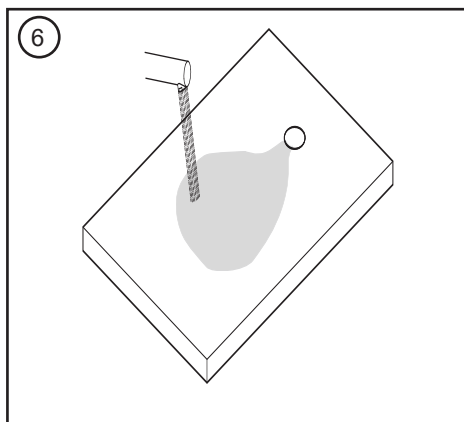
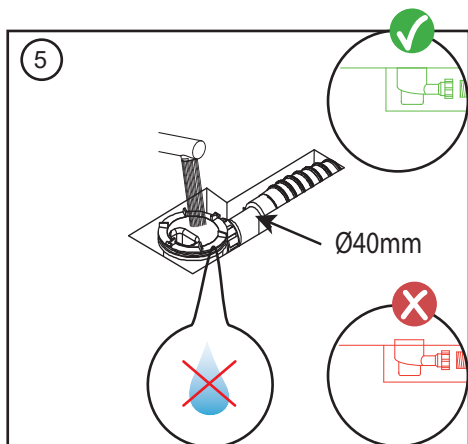
\*Vérifiez les marchandises à l'arrivée, si un dommage est détecté adresser immédiatement une réclamation

\*Verifique os bens no momento da chegada, se o dano for detectado, imediatamente apresentar uma reclamação





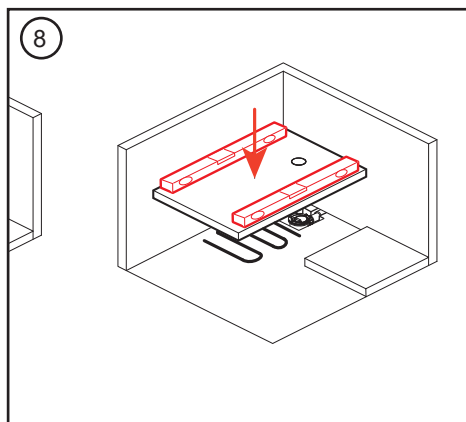
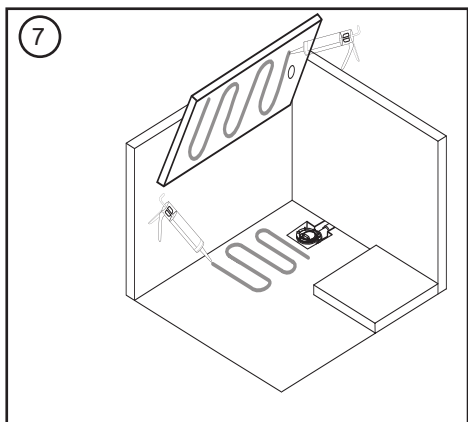
\*Apoyar sobre superficie plana  
\*Support on smooth surface  
\*Support sur une surface plane  
\*Suporte em uma superfície plana



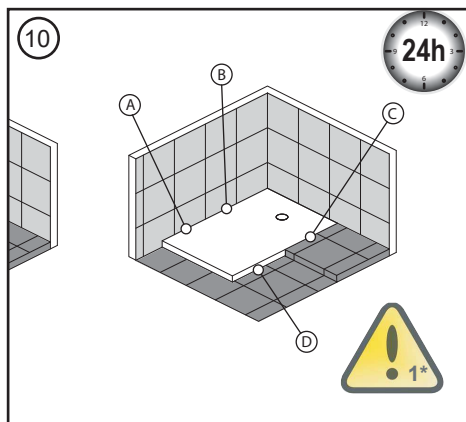
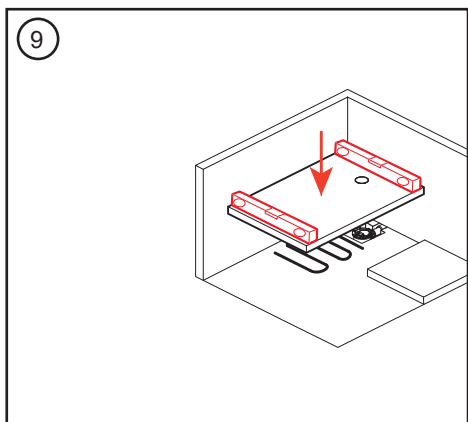
\*Verificar la altura de la valvula a instalar antes de realizar la preinstalación del plato de ducha  
\*Verify the dimensions of the waste valve before the shower tray pre-installation  
\* Vérifiez les dimensions de la vanne de vidage avant la pré-installation du receveur de douche  
\* Verificar a altura da valvula a instalar antes de realizar a preinstalação na base de duche.

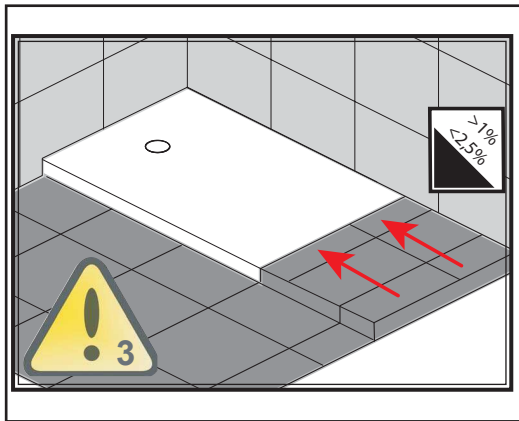
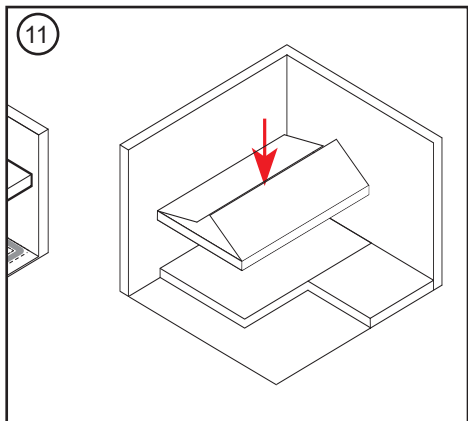
\*Verificar la caída del agua antes de encastrarlo.  
\*Check falling water before Recessed/fit.  
\*Vérifier la chute de l'eau avant de l'encaster.  
\*Verificar a caída da água antes de encastrarlo.





\*Usar solo POLIMERO MS  
\*Use alone POIMERO MS.  
\*Utiliser seul POLIMERO MS.  
\*Usar sozinho POLIMERO MS.







## CUIDADOS EXTRAS\_SPECIAL ADVICES\_ATTENTIONS EXTRAS\_CUIDADOS EXTRAS

Es recomendable utilizar agua y jabón neutro aplicado con una esponja; en ningún caso, disolventes, productos abrasivos, ácidos o alcalinos; ni útiles dañinos como el estropajo. Las manchas producidas por productos como el tinte de cabello o el esmalte de uñas pueden ser muy difíciles de limpiar pudiendo llegar a dañar la superficie del plato de ducha, por lo tanto, es muy importante enjuagar el plato después de cada uso especialmente cuando se hayan empleado productos con pigmentos como tinte de pelo, Betadine, etc....

Se debe limpiar el plato regularmente (con suficiente ventilación en el cuarto de baño) evitando así la acumulación de restos de cal (en especial los platos de colores oscuros).

Es importante proteger el plato de ducha para evitar que materiales o herramientas de obra puedan dañarlo mientras se están realizando trabajos dentro del cuarto de baño.

We strongly recommend use water and soap applied using a sponge; in no case use solvents and other abrasive products, acids neither harmful tools such as scourers. Stains produced per other products like hair dye or nail polish can result difficult to clean and in worst case can damage the shower tray for this reason it is very important to rinse the shower tray after each use specially after using pigmented products such as hair dyes or Betadine®

The shower tray has to be regularly cleaned (with big enough quantity of air) avoiding this way accumulate lime rests (in special in black coloured trays)

It is also important to protect the tray avoiding this to be damaged by the material or tools used while works are being done within the bathroom.

Il est recommandé d'utiliser de l'eau et du savon neutre appliqués avec une éponge; en aucun cas, des solvants, des produits abrasifs, acides ou alcalins, ni des produits utiles nocifs tels que les essuie-tout. Les taches produites par des produits tels que la teinture capillaire ou le vernis à ongles peuvent être très difficiles à nettoyer, ce qui peut endommager la surface de la douche, il est donc très important de rincer le plat après chaque utilisation, en particulier lorsque des produits contenant des pigments tels que la teinture capillaire, la Betadine, etc... ont été utilisés.

Le plat doit être nettoyé régulièrement (avec une ventilation suffisante dans la salle de bain) afin d'éviter l'accumulation de restes de chaux (en particulier les plats aux couleurs foncées).

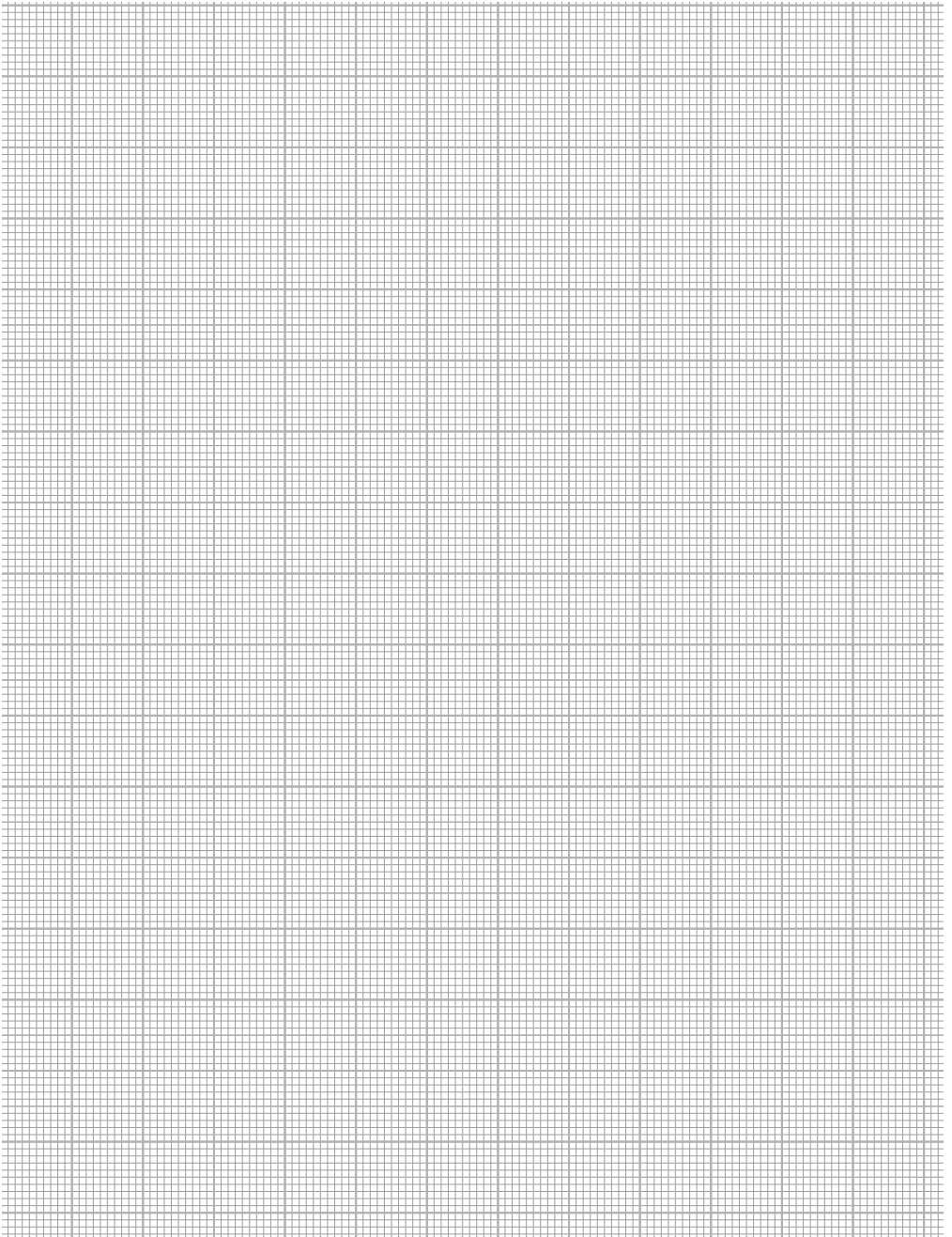
Il est important de protéger le plateau de douche pour éviter que des matériaux ou des outils de construction ne puissent l'endommager

É aconselhável usar água e sabão neutro aplicado com uma esponja; em nenhuma situação, solventes, produtos abrasivos, ácidos ou alcalis; nem ferramentas prejudiciais como o polidor. As manchas causadas por produtos como tintura de cabelo ou esmalte de unha podem ser muito difíceis de limpar e podem danificar a superfície da base do chuveiro; portanto, é muito importante enxaguar a placa após cada uso, especialmente quando usarem produtos com pigmentos como tintura de cabelo, Betadine, etc ...

A placa deve ser limpa regularmente (com ventilação suficiente na casa de banho), evitando assim a acumulação de resíduos de calcário (especialmente os de cor escura).

É importante proteger a base do chuveiro para impedir que materiais ou ferramentas de trabalho o danifiquem durante o trabalho no quarto de banho





## PORCELANOSA BATHROOMS



[www.noken.com](http://www.noken.com)

Para consultar la garantía u otra información relativa a este producto, visitar nuestra web:  
For a warranty or other information on this product, visit our Web address:  
Pour obtenir une garantie ou d'autres informations sur ce produit, visitez notre site web  
Para garantia ou outras informações sobre este produto, visite o nosso site

