



60\_\_ 100281355 ☀  
100302198 ○  
100302241 ●  
100302214 ●



80\_\_ 100281354 ☀  
100302233 ○  
100302260 ●  
100302234 ●



100\_\_ 100281353 ☀  
100302165 ○  
100302186 ●  
100302166 ●



120\_\_ 100281362 ☀  
100302192 ○  
100302224 ●  
100302250 ●

**noken**  
PORCELANOSA BATHROOMS

Carretera CV-20 km.2 · 12540 Vila-real · Castellón · Spain  
Tel: +34 964 50 64 50 - Fax: +34 964 50 67 93  
e-mail: [noken@noken.com](mailto:noken@noken.com) · [www.noken.com](http://www.noken.com)

**MARNE**



Lea atentamente estas instrucciones antes de comenzar la instalación. Entregue las mismas al cliente final:

- Consultar el manual de instrucciones y garantía antes de la instalación.
- Compruebe el producto por si faltasen piezas o estuviesen dañadas.
- Cualquier alteración que se realice al producto invalidaría la garantía.
- Le recomendamos la instalación por parte de personal cualificado.
- En nuevas construcciones se deben llenar los sifones de inodoros, lavabos y bidets de agua para evitar que la grifería y los asientos se oxiden o amarillean por el efecto de la subida de gases corrosivos. Se recomienda que el espacio esté muy aireado.
- Purgar las tuberías antes de la instalación.
- Compruebe el funcionamiento del mecanismo de la cisterna del inodoro.
- Gracias a un cuidado periódico se puede evitar la formación de restos calcáreos.
- Residuos de productos de aseo y limpieza pueden dañar las piezas metálicas, cromadas y/o de vidrio de los sanitarios, como bisagras, embellecedores, pulsadores, etc...

Please read these instructions carefully before starting installation and retain for future reference. Please leave these instructions with the end user:

- The installation and User Guide, as well as the technical catalogue must be consulted before the installation.
- Remove all packaging and check the product for missing parts and damages before starting the installation.
- Any alterations made to this product and its fittings may infringe the water regulations and will invalidate the guarantee.
- We strongly recommend the use of a qualified and registered plumber.
- In new buildings it is recommended to water fill the traps to ensure toxic gases do not corrode the surface of the taps and toilet seats. It is recommended that the room is well ventilated.
- Thoroughly flush through all pipe work prior to the installation of terminal appliances, e.g. Shower heads, taps, inlet valves etc.
- Factory fitted components such as inlet and outlet valves should be checked for position and tightness, they may have loosened in transit. Check the operation of the valves.
- Periodic cleaning and maintenance should be used to avoid the build up of damaging lime scale deposits.
- Bathroom harsh cleaning agent residuals may damage components made of metal, glass and/or chromed parts such as, seat hinges, trim plates, push buttons, etc...

Lire attentivement cette notice avant de commencer l'installation. Veuillez laisser ces instructions à l'utilisateur final:

- Consulter le manuel d'instructions et garantie avant l'installation.
- Vérifier si certaines pièces sont manquantes o abîmées.
- Toute altération qui sera effectuée à le produit rendra invalide la garantie.
- Nous recommandons fortement l'installation du produit par du personnel qualifié.
- Dans le cas de constructions neuves, il faut mettre en eau les WC, lavabos et bidets pour éviter que la robinetterie et les abattants ne s'oxydent ou ne jaunissent à cause de gaz corrosif. Nous recommandons de laisser un espace très aéré.
- Purger les tuyauteries avant l'installation.
- Vérifier le fonctionnement du mécanisme du réservoir du WC.
- Grâce à un entretien régulier, on peut éviter la formation de calcaire.
- Produits résiduels des toilettes et nettoyage peuvent abimer les pièces métalliques, en verre et/ou chromée des sanitaires, comme les charnières, enjoliveurs, boutons poussoirs, etc...

Leia atentamente as instruções antes de começar a instalação. Deixe essas instruções com o usuário final:

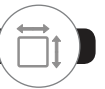
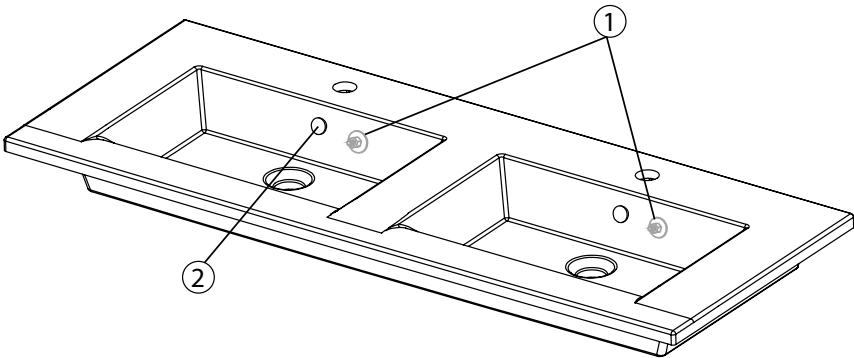
- Consultar as instruções e o manual de garantia antes da instalação.
- Verifique se o produto se encontra em bom estado.
- Qualquer alteração que se realize no produto perde a garantia.
- Aconselhamos que a instalação seja feita por um profissional qualificado.
- Em novas construções, após a colocação da sanita, bidé e lavatório, os sifões deverão ser preenchidos com água para evitar o aparecimento de oxidações nas torneiras e tampas de sanita pelo efeito da subida de gases corrosivos pelos tubos.
- Recomenda-se que o espaço esteja muito arejado.
- Testar a tubaria antes da instalação.
- Testar o funcionamento do mecanismo do tanque de descarga da sanita.
- Mantendo um cuidado periódico poderá evitar a formação de calcários.
- Resíduos de produtos de limpeza podem danificar as peças de metal, cromado ou vidro de sanitários, tais como dobradiças, embelezadores, botões, etc...

Пожалуйста, внимательно прочтите настоящее руководство перед началом установки. Передайте его конечному потребителю:

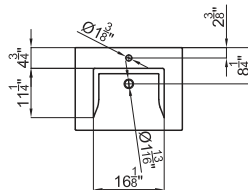
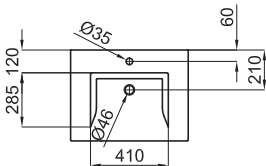
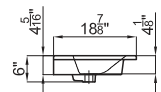
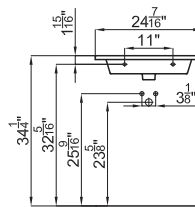
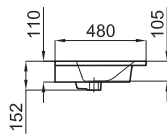
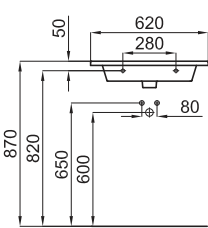
- Перед установкой прочтите инструкцию и гарантийные условия.
- Проверьте изделие на предмет отсутствующих или поврежденных деталей.
- Любое внесение изменений в изделие, аннулируют гарантию.
- Рекомендуется производство установки квалифицированным персоналом.
- В новостройках сифоны унитазов, раковин и биде должны быть заполнены водой, чтобы предотвратить коррозию смесителей и крышек, а также их желтение по причине появления агрессивных газов. Рекомендуется, чтобы помещение хорошо проветривалось.
- Промойте трубы перед установкой.
- Проверьте работу механизма смыва унитаза.
- Благодаря регулярному уходу можно избежать образования известковых отложений.
- Остатки чистящих средств могут повредить металлические, хромированные и / или стеклянные элементы сантехники, такие как петли, накладки, кнопки и т.д.

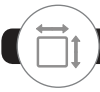


	code
1	100041225
2*	100041232

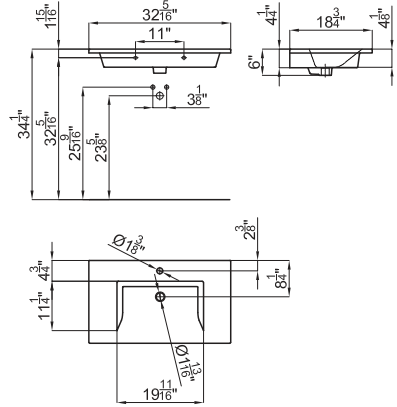
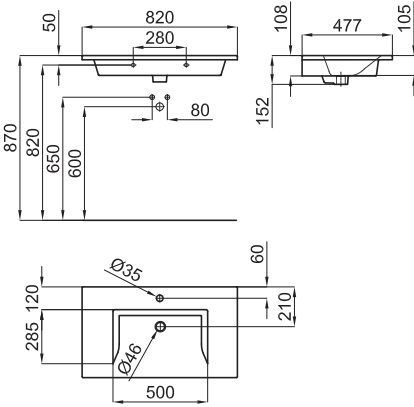


- 60  100281355
- 100302198
- 100302241
- 100302214

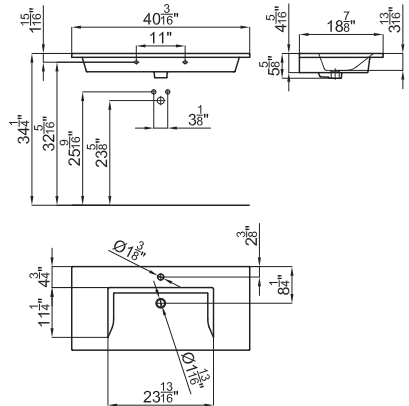
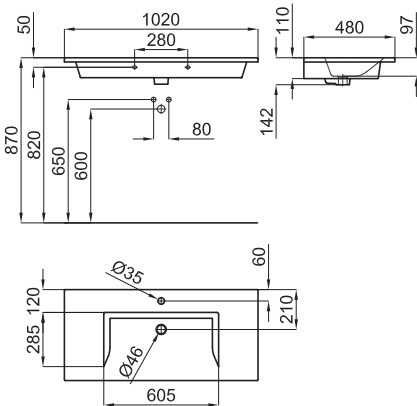




- 80\_ 100281354 ☀  
100302233 ○  
100302260 ●  
100302234 ●

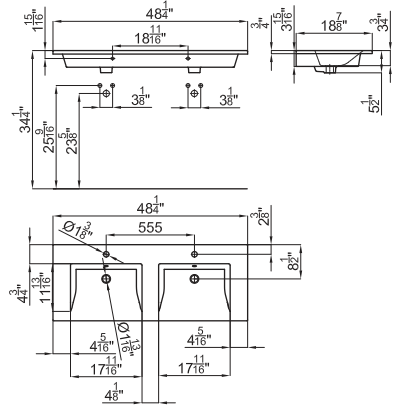
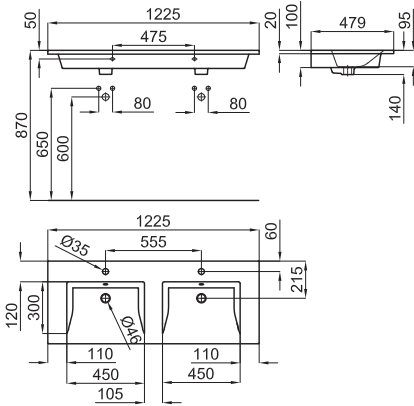


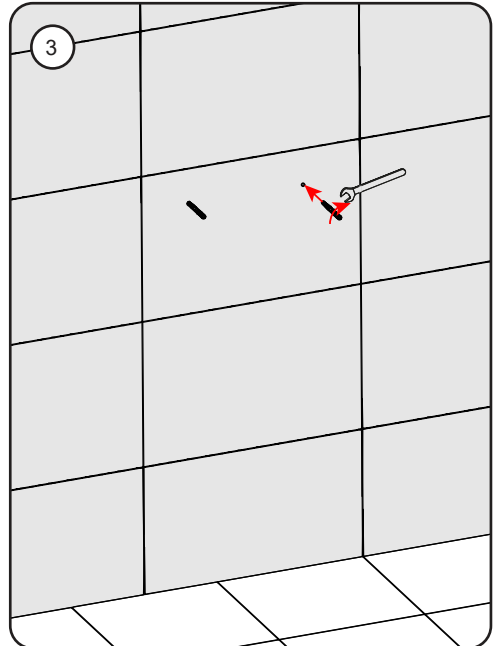
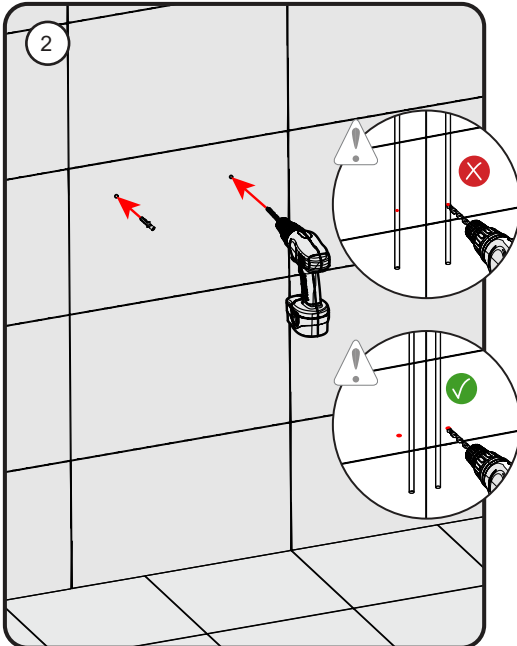
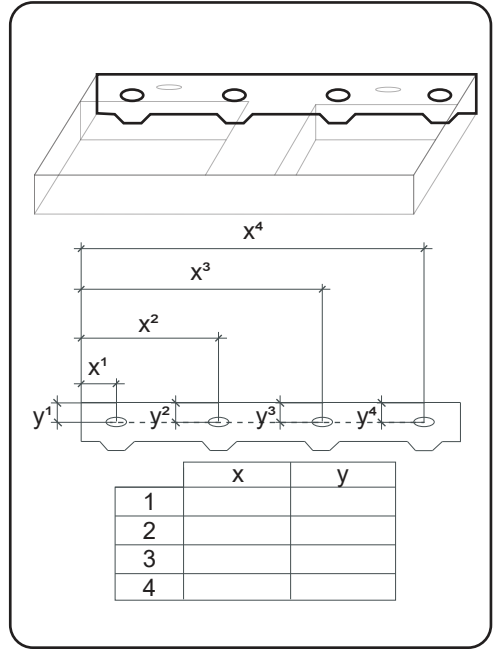
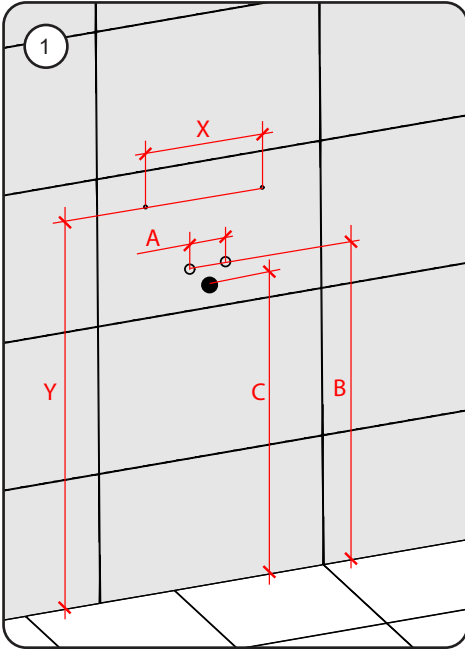
- 100\_ 100281353 ☀  
100302165 ○  
100302186 ●  
100302166 ●

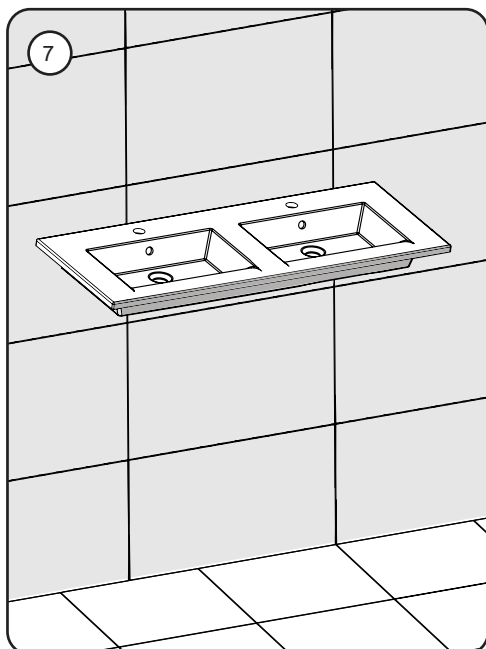
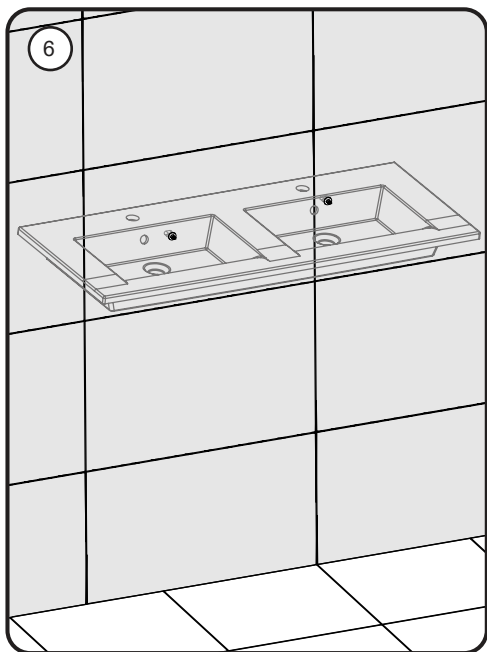
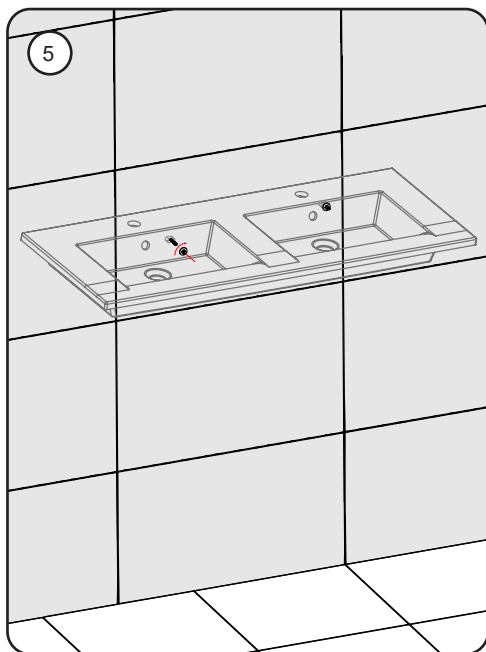
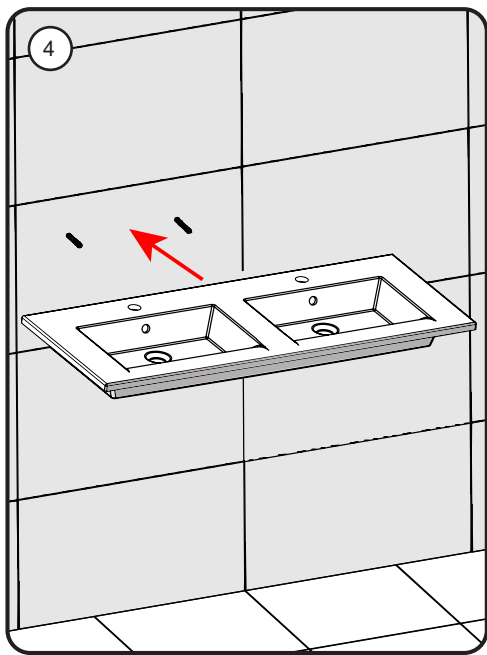




- 120\_ 100281362 ☀  
100302192 ○  
100302224 ●  
100302250 ●







## PORCELANOSA BATHROOMS



[www.noken.com](http://www.noken.com)

Para consultar la garantía u otra información relativa a este producto, visitar nuestra web:

For a warranty or other information on this product, visit our Web address:

Pour obtenir une garantie ou d'autres informations sur ce produit, visitez notre site web

Para garantia ou outras informações sobre este produto, visite o nosso site

Для получения гарантийной или другой информации, связанной с данным продуктом, посетите наш веб-сайт: