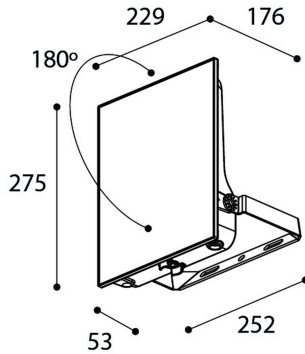




Pared

Dimensiones (mm):



Datos fotométricos:

Separación [m]	Diámetro cónico [m]	E(0°)	E(C90)	E(CD)	Intensidad luminica [lx]
0.5	1.36	22716	53.7°	2366	
	1.37			53.8°	2340
1.0	2.72	5679	53.7°	592	
	2.73			53.8°	585
1.5	4.08	2524	53.7°	263	
	4.10			53.8°	260
2.0	5.45	1430	53.7°	148	
	5.47			53.8°	146
2.5	6.81	909	53.7°	95	
	6.83			53.8°	94
3.0	8.17	631	53.7°	66	
	8.20			53.8°	65

Separación [m]      Diámetro cónico [m]      Intensidad luminica [lx]  
 — C0 - C180 (Semiángulo de dispersión: 107.6°)  
 — C90 - C270 (Semiángulo de dispersión: 107.4°)

\* El fabricante se reserva el derecho a realizar modificaciones en el diseño o las especificaciones técnicas.

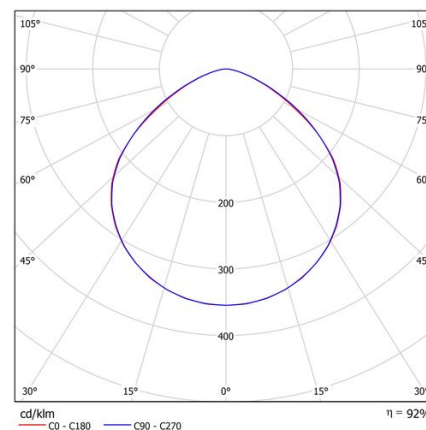
\* Garantía ampliable a cinco años según proyecto. Consultar condiciones.



Proyectores iluminación: Avalon. Difusor: Cristal Transparente.  
Acabado: Negro.

Lúmenes nominales	16010 lm
Flujo de salida	14745 lm
Temperatura de color (K)	3000
CRI	80
Horas de vida útil L80B10 *	52.000h
Horas de vida útil L70B10 **	54.000h
Elipses de Macadam	3
Ángulo de apertura	108
Seguridad fotobiológica	1
Consumo (W)	125
Potencia (W)	112,5
Voltaje	220-240V 50/60Hz
Factor de potencia	0,95
Clase	I
IP	66
IK	09
Peso (Kg)	3,17
Temperatura de funcionamiento (°C)	-40 a 40
Eficiencia energética	C

\* UGR variable según proyecto  
\* Seguridad fotobiológica 0/1: Exento de riesgo



\* L80B10 nos indica que a las 52.000 horas, el 90% de las luminarias tendrán un flujo lumínico igual o superior al 80% del valor inicial.

\*\* L70B10 nos indica que a las 54.000 horas, el 90% de las luminarias tendrán un flujo lumínico igual o superior al 70% del valor inicial.