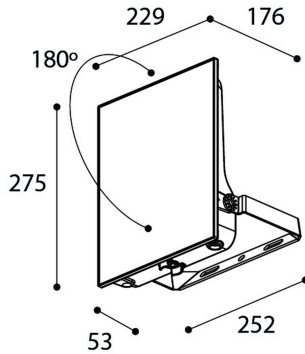




Pared

Dimensiones (mm):



Datos fotométricos:

Separación [m]	Diámetro cónico [m]	E(0°)	E(C90)	E(CD)	Intensidad luminica [lx]
0.5	1.36	24872	53.7° 2591	53.8° 2562	
	1.37				
1.0	2.72	6218	53.7° 648	53.8° 641	
	2.73				
1.5	4.08	2764	53.7° 288	53.8° 285	
	4.10				
2.0	5.45	1555	53.7° 162	53.8° 160	
	5.47				
2.5	6.81	995	53.7° 104	53.8° 102	
	6.83				
3.0	8.17	691	53.7° 72	53.8° 71	
	8.20				

Separación [m] Diámetro cónico [m] Intensidad luminica [lx]
 — C0 - C180 (Semiángulo de dispersión: 107.6°)
 — C90 - C270 (Semiángulo de dispersión: 107.4°)

* El fabricante se reserva el derecho a realizar modificaciones en el diseño o las especificaciones técnicas.

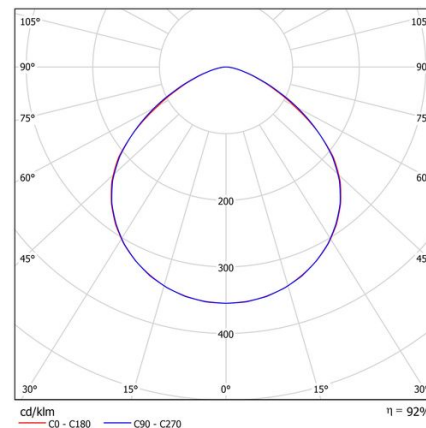
* Garantía ampliable a cinco años según proyecto. Consultar condiciones.



Proyectores iluminación: Avalon. Difusor: Cristal Transparente.
Acabado: Negro.

Lúmenes nominales	17530 lm
Flujo de salida	16145 lm
Temperatura de color (K)	4000
CRI	80
Horas de vida útil L80B10 *	52.000h
Horas de vida útil L70B10 **	54.000h
Elipses de Macadam	3
Ángulo de apertura	108
Seguridad fotobiológica	1
Consumo (W)	125
Potencia (W)	112,5
Voltaje	220-240V 50/60Hz
Factor de potencia	0,95
Clase	I
IP	66
IK	09
Peso (Kg)	3,17
Temperatura de funcionamiento (°C)	-40 a 40
Eficiencia energética	C

* UGR variable según proyecto
* Seguridad fotobiológica 0/1: Exento de riesgo



* L80B10 nos indica que a las 52.000 horas, el 90% de las luminarias tendrán un flujo lumínico igual o superior al 80% del valor inicial.

** L70B10 nos indica que a las 54.000 horas, el 90% de las luminarias tendrán un flujo lumínico igual o superior al 70% del valor inicial.