

Avalon

Ficha técnica

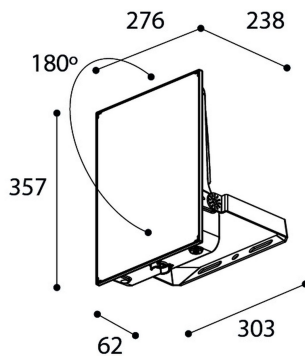
Proyectores iluminación
Ref. AVX200-3FN



Pared



Dimensiones (mm):



Proyectores iluminación: Avalon. Difusor: Cristal Transparente.
Acabado: Negro.

Lúmenes nominales	25280 lm
Flujo de salida	23282 lm
Temperatura de color (K)	3000
CRI	80
Horas de vida útil L80B10 *	52.000h
Horas de vida útil L70B10 **	54.000h
Elipses de Macadam	3
Ángulo de apertura	108
Seguridad fotobiológica	1
Consumo (W)	200
Potencia (W)	180
Voltaje	220-240V 50/60Hz
Factor de potencia	0,95
Clase	I
IP	66
IK	09
Peso (Kg)	0
Temperatura de funcionamiento (°C)	-40 a 40
Eficiencia energética	C

* UGR variable según proyecto
* Seguridad fotobiológica 0/1: Exento de riesgo

Datos fotométricos:

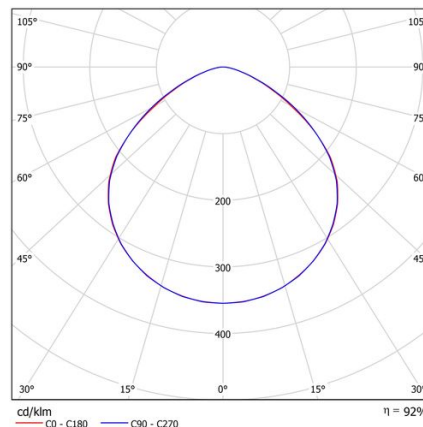
Separación [m]	Diámetro cónico [m]	E(0°)	E(C90)	E(CD)	Intensidad luminica [lx]
0.5	1.36	35868	53.7°	3736	
	1.37	35868	53.8°	3695	
1.0	2.72	8967	53.7°	934	
	2.73	8967	53.8°	924	
1.5	4.08	3985	53.7°	415	
	4.10	3985	53.8°	411	
2.0	5.45	2242	53.7°	234	
	5.47	2242	53.8°	231	
2.5	6.81	1435	53.7°	149	
	6.83	1435	53.8°	148	
3.0	8.17	996	53.7°	104	
	8.20	996	53.8°	103	

Separación [m] Diámetro cónico [m] Intensidad luminica [lx]

— C0 - C180 (Semiángulo de dispersión: 107.6°)
— C90 - C270 (Semiángulo de dispersión: 107.4°)

* El fabricante se reserva el derecho a realizar modificaciones en el diseño o las especificaciones técnicas.

* Garantía ampliable a cinco años según proyecto. Consultar condiciones.



* L80B10 nos indica que a las 52.000 horas, el 90% de las luminarias tendrán un flujo lumínico igual o superior al 80% del valor inicial.

** L70B10 nos indica que a las 54.000 horas, el 90% de las luminarias tendrán un flujo lumínico igual o superior al 70% del valor inicial.