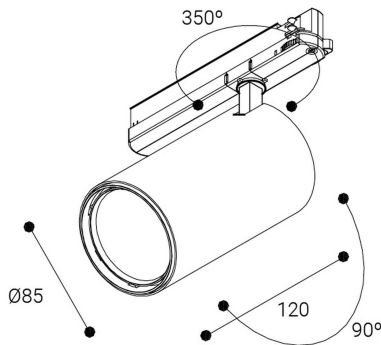




FALTA DESCRIPCIÓN

Dimensiones (mm):



Proyectores iluminación: Silk. Cuerpo de aluminio extruido. Lentes PMMA y cierre de policarbonato. Lacado con resinas poliéster de alto rendimiento mediante aplicación electrostática y posterior polimerizado, resistente a los rayos UV y a la corrosión. Difusor: Cristal Transparente. Acabado: Blanco.

Lúmenes nominales	2340 lm
Flujo de salida	1948 lm
Temperatura de color (K)	2700
CRI	90
Horas de vida útil L80B10 *	60.000h
Horas de vida útil L70B10 **	60.000h
Elipses de Macadam	3
Ángulo de apertura	15
Seguridad fotobiológica	1
Consumo (W)	25,5
Potencia (W)	22
Voltaje	220-240V 50/60Hz
Factor de potencia	0,95
Clase	II
UGR	19
IP	20
IK	7
Peso (Kg)	0
Temperatura de funcionamiento (°C)	-20 a 40
Eficiencia energética	E

\* UGR variable según proyecto  
\* Seguridad fotobiológica 0/1: Exento de riesgo

**Datos fotométricos:**

\* L80B10 nos indica que a las 60.000 horas, el 90% de las luminarias tendrán un flujo lumínico igual o superior al 80% del valor inicial.

\*\* L70B10 nos indica que a las 60.000 horas, el 90% de las luminarias tendrán un flujo lumínico igual o superior al 70% del valor inicial.