

Tamaño compacto para viviendas plurifamiliares y edificios comerciales o públicos

Potencia

48 kW	96 kW 2 calderas	144 kW 3 calderas
56 kW	112 kW 2 calderas	168 kW 3 calderas
64 kW	128 kW 2 calderas	192 kW 3 calderas
		224 kW 4 calderas
		256 kW 4 calderas

Pellematic® Maxi

AMPLIABLE HASTA

256 kW

TRABAJANDO EN
CASCADA

Grandes prestaciones en poco espacio

- ✓ Potencia de hasta **64 kW** variables
- ✓ En el caso de cascada incluso se puede ampliar **hasta 256 kW**
- ✓ **Se puede introducir**, a través de un puerta estándar
- ✓ **Mantenimiento simple** y muy cómodo



Distinciones



Pellematic Maxi -
Tecnología

Pellematic® Maxi



Pellematic Maxi - Ventajas:

La calefacción compacta para grandes demandas

CALEFACCIÓN CÓMODA



La Pellematic Maxi proporciona la tecnología probada de la familia Pellematic para calderas de mayor potencia. Confort y facilidad de mantenimiento está ahora disponible para clientes con grandes demandas energéticas. El cajón exterior de cenizas viene de serie con la Pellematic Maxi.

FLEXIBLE Y ECONÓMICA



La Pellematic Maxi es extremadamente flexible, lo que también la hace económica.

En caso de demanda alta trabajaría a su máxima potencia y con demanda baja ajustaría su potencia llegando a un 30% de la potencia nominal.

CONTROL REMOTO



Con la regulación de calefacción Pelletronic Touch, puedes rápidamente acceder a tu sistema de calefacción desde tu PC o Smartphone.

La interface móvil te resultará familiar, ya que es exactamente igual al panel de control que se encuentra en cada caldera.

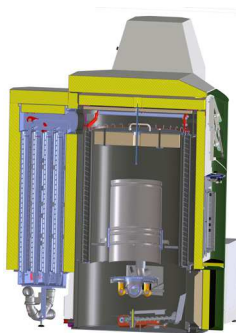
AJUSTABLE



Algo que es único en la Pellematic Maxi, es la posibilidad de modificar su potencia máxima.

Para el rango entre 48 y 64 kW, podemos ajustar la potencia de la caldera en función de las necesidades energéticas, bien sea por ejemplo, por aumento de aislamiento o ampliación del edificio.

CONDENSACIÓN OPCIONAL

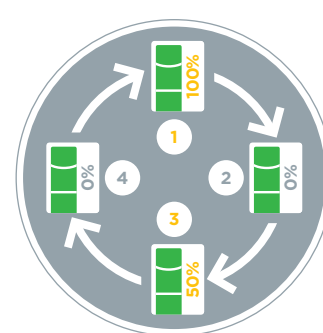


Para Pellematic Maxi está disponible una versión de caldera de pellets con condensación de manera opcional.

Funcionando en modo condensación, tendremos una eficiencia de un 10% más.

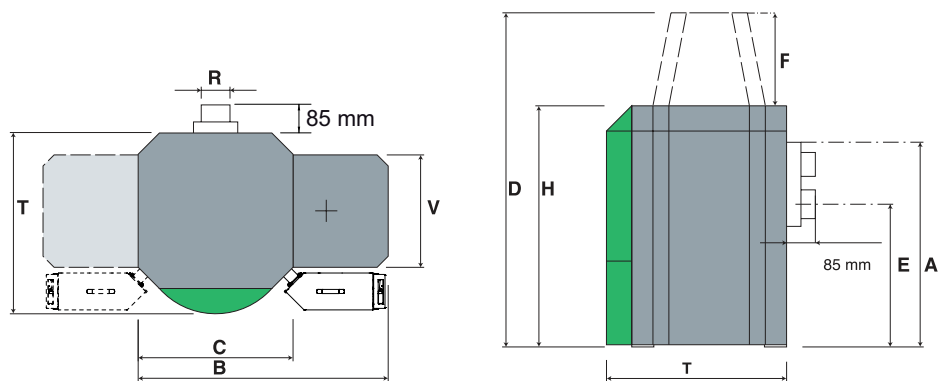
La limpieza del intercambiador de condensación se realizará mecánicamente y con agua.

OPERACIÓN EN EQUIPO



La Pellematic Maxi es fácil de instalar y debido a su tamaño compacto podría pasar a través de cualquier puerta estándar.

Una cascada de hasta cuatro calderas en paralelo proporcionaría una alta seguridad y bajo desgaste. Las calderas trabajarían solamente cuando realmente fuese necesario.



DATOS TÉCNICOS PELLEMATIC MAXI

Tipo caldera		PES48	PES56	PES64
Potencia nominal	kW	48	56	64
Potencia carga parcial	kW	15	17	20
B - Ancho - total	mm	1297	1297	1297
C - Ancho - caldera	mm	862	862	862
H - Altura - caldera	mm	1553	1553	1553
D - Altura - aspiración	mm	1855	1855	1855
F - Altura - extra aspiración	mm	302	302	302
T - Profundidad - caldera	mm	990	990	990
V - Profundidad - panel quemador	mm	508	508	508
Medida entrada	mm	790	790	790
Impulsión/retorno - Dimensión	pg	2"	2"	2"
A - Impulsión/retorno - Altura conexión	mm	1320	1320	1320
E - Salida de humos - Altura conexión	mm	1040	1040	1040
Peso	kg	606	610	614
Eficiencia potencia nominal	%	92,5	93	93
Eficiencia carga parcial	%	91,1	91,1	91,1
Contenido agua	l		135	
Temperatura cámara de combustión	°C		800-1100	
Requisito tiro potencia nominal / carga parcial	mbar		0,08/0,03	
Temperatura humos potencia nominal	°C		160	
Temperatura humos carga parcial	°C		100	
Caudal humos potencia nominal	kg/h	97,5	113,2	119,7
Caudal humos carga parcial	kg/h	31	34,9	37,9
Volumen humos potencia nominal	m ³ /h	120,7	140	158
Volumen humos carga parcial	m ³ /h	33	37,2	42
Diámetro salida de humos (en la caldera)	mm		180	
Diámetro chimenea		según cálculo de chimenea		
Tipo de chimenea		resistente a la humedad		
Conexión eléctrica		230 VAC, 50 Hz, 16 A		