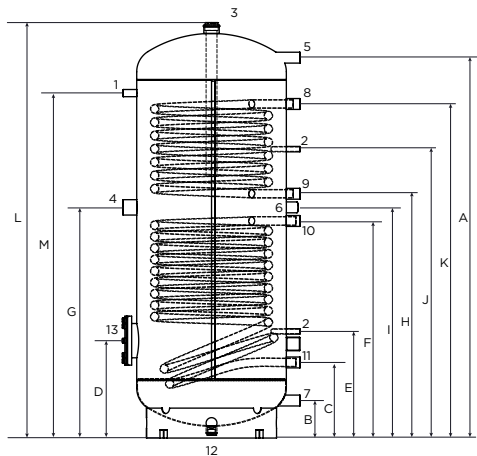


DATOS TÉCNICOS DEPÓSITOS DE ACS



Leyenda:

1..... Termómetro

2..... Sonda

3..... Ánodo magnesio

4..... Resistencia eléctrica

5..... ACS

6..... Circulación

7..... Agua fría

8..... Impulsión caldera

9..... Retorno caldera

10..... Imp energía alternativa

11..... Ret energía alternativa

12..... Manguito ciego

13 Boca de registro

Descripción	Ud	300 l	500 l	Descripción	Ud	300 l	500 l
∅ aislamiento	mm	650	750	H Ret caldera	mm	898	1.098
H aislamiento	mm	1.532	1.777		R"	1"	1"
H inclinación	mm	1.665	1.929	I Circulación	mm	848	973
A ACS	mm	1.398	1.633		R"	1"	1"
	R"	1"	1"	J Sonda	mm	1.062	1.259
B Agua fría	mm	138	143		mm	∅ 20	∅ 20
	R"	1"	1"	K Imp caldera	mm	1.228	1.420
C Retorno	mm	278	303		R"	1"	1"
	R"	1"	1"	L Ánodo	mm	1.512	1.757
D Registro	mm	358	376		R"	1½"	1½"
	mm	∅ 180	∅ 180	M Termómetro	mm	1.298	1.490
E Sonda	mm	392	423		R"	½"	½"
	mm	∅ 20	∅ 20				
F Impulsión	mm	798	848				
	R"	1"	1"				
G Calefacción	mm	848	973				
	R"	1½"	1½"				