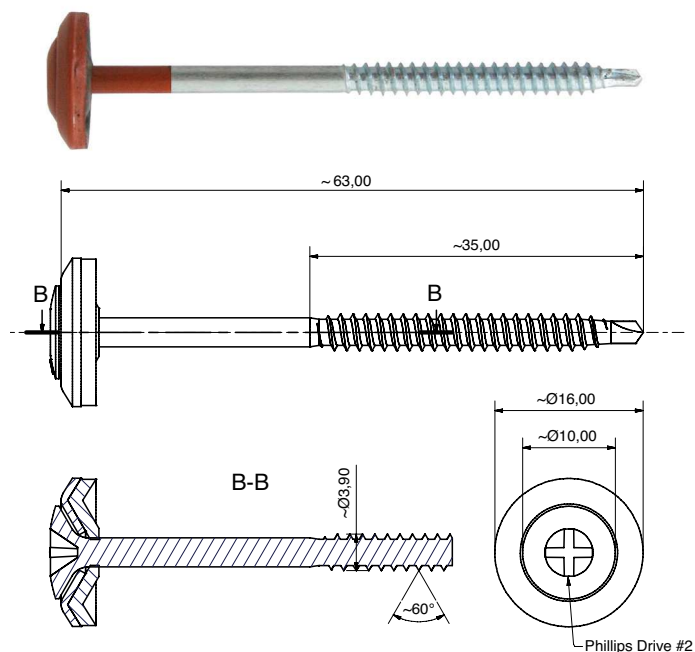


# TORNILLO UNIVERSAL

## FICHA TECNICA

### TORNILLO AUTO ROSCANTE PARA FIJACION EN SOPORTES DE MADERA Y METAL

Diámetro estándar:	Ø3.9 mm
Longitud(L):	60 (+3) mm
Cabeza:	LP™ (low profile) cabeza con Punta Phillips
Material:	Acero al carbono (C1016 - C1022)
Punta de broca:	#1S
Capacidad de taladro:	Max. 2.0 mm (metal 280GD)
Arandela:	Ø16mm Arandela M en aluminio Goma EPDM vulcanizada
Tratamiento superficie:	Galvanizado, 7 µm cincado con pasivación en cromo azul
Clase servicio:	2 (acc. EN 1995-1-1)
Categoría corrosión:	C2 (acc. EN ISO 12944-6)



## FICHA TECNICA

### TRACCION EN METAL

$L_g$	1,0	1,25	1,50	1,75	2,0
$F_{Rd}$	0,47	0,59	1,01	1,18	1,35

### TRACCION EN MADERA

$L_g$	20,0	25,0	30,0	35,0
$F_{Rd}$	1,06	1,29	1,52	1,75

Estos valores teóricos deben ser considerados indicativos puesto que las condiciones de aplicación en cada obra son variables. Es recomendable realizar pruebas para aplicaciones específicas de cara a verificar los valores de las tablas.

### SUPOSICIONES

Elemento de soporte: Acero S280GD - EN 10346

Elemento de soporte: Madera estructural, C24 ( $\rho_k = 350 \text{ kg/m}^3$ )

Objeto fijado: Placa / teja de cubierta

$L_g$  = Penetración establecida en elemento de soporte [mm]

$F_{Rd}$  = Resistencia proyectada [kN]

Los valores son dados en kN (1kN  $\approx$  100kg)

Factor de seguridad:  $\gamma_M = 1.35$ ,  $k_{mod} = 0.90$

# Onduline®

[www.onduline.es](http://www.onduline.es)

Onduline España  
Pol. Industrial El Campillo Apdo. 25  
48500 - Gallarta, Bizkaia, ESPAÑA  
tecnico-onduline@onduline.es  
946 369 444