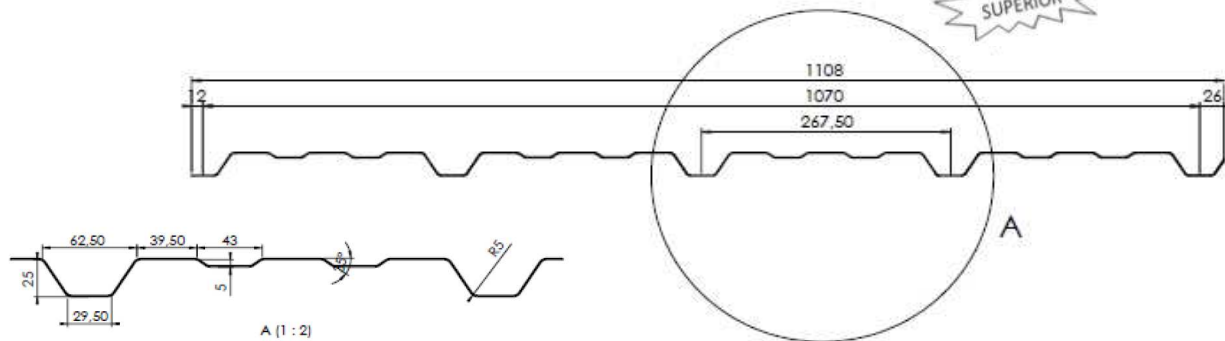


Diseño del perfil

Plan D56-018



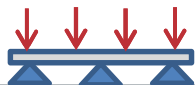
Las placas de policarbonato Onduline PC Color Marfil trapezoidal están constituidas por resina termo-plástica de policarbonato. Gracias a la utilización de la técnica de co-extrusión en el proceso de fabricación, las placas de Onduline PC Color Marfil trapezoidal están protegidas contra los rayos UV.

Información del material

Módulo de elasticidad (daN/cm ²) :	22000
Coefficiente de dilatación lineal (m/m.°C) :	6,5 · 10 ⁻⁵
Temperatura de uso :	-30 a +130°C
Clasificación de reacción al fuego (Euroclase) :	B s1 d0
Conductividad térmica (W/m.°C) :	0,16
Normativa en cumplimiento :	EN 1013 1 & 4

Información de la placa

Resistencia a impactos (m/sec) :	75 m/s		
Test 1200 julios :	Contacte con Onduline		
Peso (Kg/ml) :	PC 08/10	PC 10/10	PC 12/10
	1,188	1,486	1,783
Inercia de perfil (cm ⁴) :	PC 08/10	PC 10/10	PC 12/10
	7,5244	9,4052	11,2869



Carga / Luz para 3 o mas puntos de apoyo

Espesor	Flecha	daN/m ²									
		40	60	80	100	120	140	160	180	200	
PC 08/10	1/50 mm	Luz soportada	1 349	1 179	1 071	994	935	889	850	817	789
		Luz calculada	1 349	1 179	1 071	994	935	889	850	817	789
	1/100 mm	Luz soportada	1 071	935	850	789	742	705	675	649	626
		Luz calculada	1 071	935	850	789	742	705	675	649	626
PC 10/10	1/50 mm	Luz soportada	1 453	1 270	1 153	1 071	1 008	957	916	880	850
		Luz calculada	1 453	1 270	1 153	1 071	1 008	957	916	880	850
	1/100 mm	Luz soportada	1 153	1 008	916	850	800	760	727	699	675
		Luz calculada	1 153	1 008	916	850	800	760	727	699	675
PC 12/10	1/50 mm	Luz soportada	1 500	1 349	1 226	1 138	1 071	1 017	973	935	903
		Luz calculada	1 544	1 349	1 226	1 138	1 071	1 017	973	935	903
	1/100 mm	Luz soportada	1 226	1 071	973	903	850	807	742	742	717
		Luz calculada	1 226	1 071	973	903	850	807	742	742	717

La carga máxima admisible está limitada a $n \times 36 \text{ mKg/m}^2$. Siendo n el número de fijaciones por metro lineal de soporte (apoyo).

Luces permitidas de acuerdo a los medios de cálculo siguiendo: Anexo L (normativa) DTU 40-35 (NF P34 205 a 1). Para otros países, compruebe las cargas permitidas, teniendo en cuenta las luces calculadas de manera que la normativa local en vigor en el país donde se encuentre la construcción.

Estos valores se facilitan a modo informativo. Por favor adapte la información contenida en este documento técnico a las normativas locales en vigor. Para cualquier otra información, consulte con nuestro Departamento Técnico. Tel: 94 636 18 65



Onduline Materiales de Construcción S.A.
 Pol. Industrial El Campillo Fase II P-12
 48500 - Gallarta, Bizkaia - ESPAÑA
 Tf. 946 361 865 - tecnico-onduline@onduline.es

www.onduline.es

