



PDU Regletas Eléctricas Profesionales con Amperímetro Digital

[Tomas Schuko / IEC320 / Francesas]

GAMA

Racks



El Amperímetro Digital permite ver en todo momento el estado de la carga de la línea eléctrica.



Las escuadras estándares permiten el montaje en 32 posiciones diferentes.

Descripción

Unidad de distribución de energía (PDU) montada en regleta de 16 amperios para la alimentación de los equipos montados en armarios Rack. Incorpora un instrumento de medida digital, que mide con precisión y en tiempo real:

- Voltaje en Voltios.
- Amperaje en Amperios.
- Frecuencia en Hz.
- Potencia en Watios.
- Cos Phi.

Lo que permite ver en todo momento el estado de la carga de la línea eléctrica.

Aplicaciones

Las PDU Regletas Eléctricas Profesionales fabricadas por Openet ICS han sido diseñadas con el fin de proporcionar de manera sencilla y segura tensión eléctrica a los equipos de telecomunicaciones que integran una red de voz y datos ocupando el mínimo espacio (1 U), y permitiendo un estricto control de los parámetros eléctricos.

Normativa

- VDE
- NF
- RoHS
- CE

Sede Central y Oficinas en España

Barcelona:

Ctra. de Rubí, 324, Nave D, P. I. Can Guitard, (08228) Terrassa

T: (+34) 93 784 82 12 F: (+34) 93 784 82 10 E: bcn@openetics.com

Madrid:

C/ Resina, 35, Nave 4, (28021) Madrid

T: (+34) 91 547 49 43 F: (+34) 91 547 76 59 E: madrid@openetics.com

© 2009 Openet ICS International S.A. Todos los derechos reservados.

Las especificaciones aquí publicadas están actualizadas en la fecha de la publicación de este documento. Puesto que mejoramos continuamente nuestros productos, OPENET ICS se reserva el derecho de modificar las especificaciones sin que medie notificación previa.





PDU Regletas Eléctricas Profesionales con Amperímetro Digital

[Tomas Schuko / IEC320 / Francesas]

GAMA

Racks

Beneficios y Características

- Las unidades se instalan de forma fácil y cómoda en racks y armarios de 19".
- Las escuadras estándares permiten el montaje en 32 posiciones diferentes.
- Proporciona suministro eléctrico allí donde se necesita; en los racks y armarios de 19".
- Capacidad de montaje vertical y horizontal.
- Permite dar suministro eléctrico a varios equipos desde un solo punto lo que permite alimentar de una forma cómoda los equipos instalados.
- Su utilización ahorra tiempo y por lo tanto costes al utilizar una sola conexión base y conexiones estándar, tanto de entrada como de salida.

Especificaciones Generales

■ Material de construcción:	Construidas en perfil de aluminio anodizado
■ Número de polos:	3 polos
■ Sección de cable:	1,5 mm ² .
■ Tensión de trabajo:	230V / 250 V
■ Intensidad de corriente:	16A / 32A
■ Longitud del cable:	2,28 m. con clavija Schuko [otras clavijas disponibles]
■ Altura:	1 U (44,45 mm.)
■ Tipos de tomas:	Tomas Schuko, Francesa e IEC 320. [También disponibles en otros tipos de tomas]
■ Número de tomas:	Modelos de 6, 4+4 y 12 tomas.
■ Configuraciones:	* Bajo demanda, con tomas IEC 320 C13, IEC 320 C19 y configuraciones especiales.

Información Comercial

Ref.	Montaje	Nº de Tomas	Tipo de Toma	Compuesto por	Dimensiones nominales en "mm."		
					Alto	Ancho	Profundidad
2440	19"	6	Schuko	con amperímetro digital	44,45	480	43
2441	--	12	Schuko	con amperímetro digital	44,45	735	43
2456	19"	4 + 4	Schuko	32A con 2 amperímetros digitales	44,45	482,6	100
2442	--	12	IEC320	con amperímetro digital	44,45	735	43
2443	19"	6	Francesa	con amperímetro digital	44,45	480	43

* Configuraciones especiales bajo demanda.

Ficha Técnica

Fecha:

17/06/08

Código Nº:

01-02-0-ES-V1.0



Sede Central y Oficinas en España

Barcelona:

Ctra. de Rubí, 324, Nave D, P. I. Can Guitard, (08228) Terrassa

T: (+34) 93 784 82 12 F: (+34) 93 784 82 10 E: bcn@openetics.com

Madrid:

C/ Resina, 35, Nave 4, (28021) Madrid

T: (+34) 91 547 49 43 F: (+34) 91 547 76 59 E: madrid@openetics.com

© 2009 Openet ICS International S.A. Todos los derechos reservados.

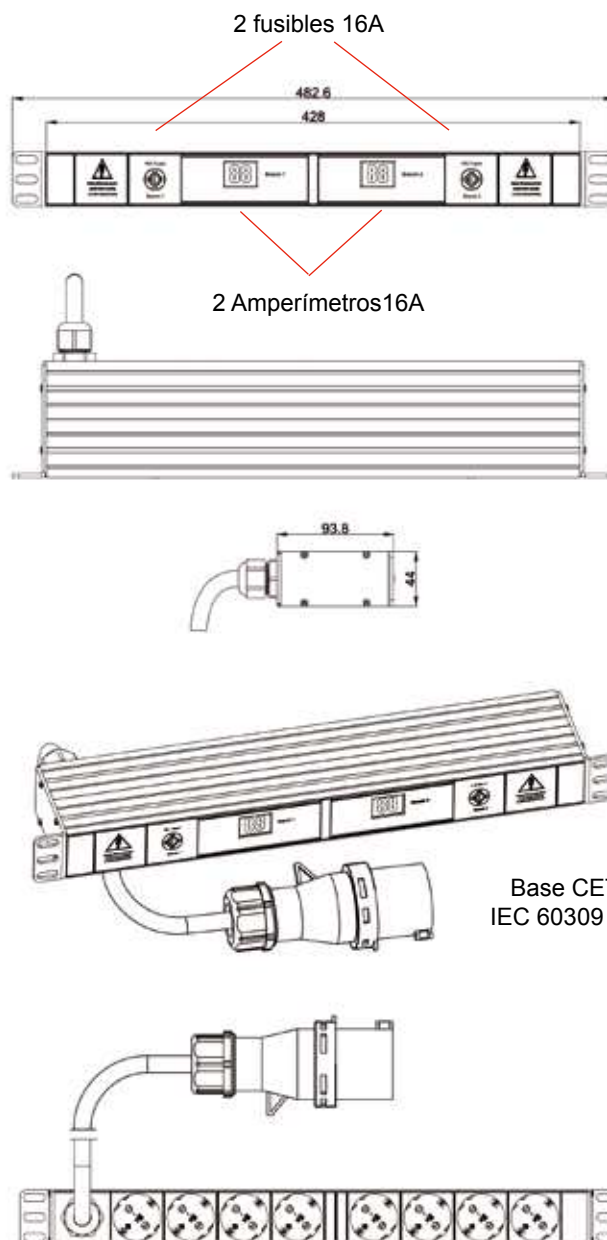
Las especificaciones aquí publicadas están actualizadas en la fecha de la publicación de este documento. Puesto que mejoramos continuamente nuestros productos, OPENET ICS se reserva el derecho de modificar las especificaciones sin que medie notificación previa.



PDU Regletas Eléctricas Profesionales con Amperímetro Digital

[Tomas Schuko / IEC320 / Francesas]

Ref. 2456



Base CETAC
IEC 60309 - 32 A

■ Tensión de trabajo:	250 V
■ Intensidad de corriente:	32A (2 circuitos de 16A)
■ Longitud del cable:	H07RN-F 3GX4.0 MM ² , 2M
■ Tipos de tomas:	Tomas Schuko DIN 49440
■ Número de tomas:	4+4
■ Configuraciones:	Bajo demanda, con tomas IEC 320 C13, IEC 320 C19 .

GAMA

Racks

Ficha Técnica

Fecha:

17/06/08

Código N°:

01-02-0-ES-V1.0

Sede Central y Oficinas en España

Barcelona:

Ctra. de Rubí, 324, Nave D, P. I. Can Guitard, (08228) Terrassa

T: (+34) 93 784 82 12 F: (+34) 93 784 82 10 E: bcn@openetics.com

Madrid:

C/ Resina, 35, Nave 4, (28021) Madrid

T: (+34) 91 547 49 43 F: (+34) 91 547 76 59 E: madrid@openetics.com

© 2009 Openet ICS International S.A. Todos los derechos reservados.

Las especificaciones aquí publicadas están actualizadas en la fecha de la publicación de este documento. Puesto que mejoramos continuamente nuestros productos, OPENET ICS se reserva el derecho de modificar las especificaciones sin que medie notificación previa.