

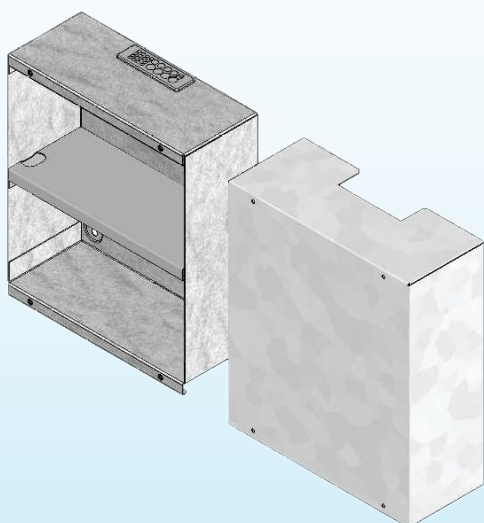
FICHA DE PRODUCTO

Armario para baterías 5014



CARACTERÍSTICAS


- Armario metálico destinado a baterías externas para el e.c.i.
- Diseñado para dos baterías de 60-65 Ah
- Entrada de cables (goma) en la parte superior del armario
- Para montaje en pared



DATOS

 - 5 to +40 °C

 < 95%

 420x487x175 mm

 13 kg

GENERAL

- Espacio para 2 baterías de 12 V

PRODUCTOS RELACIONADOS

- 5000 - EBL512 G3 e.c.i.
- 5000PRT - EBL512G3 c/impresora
- 5001 - EBL512 G3 e.c.i.
- 4466 - Fuente de alimentación externa