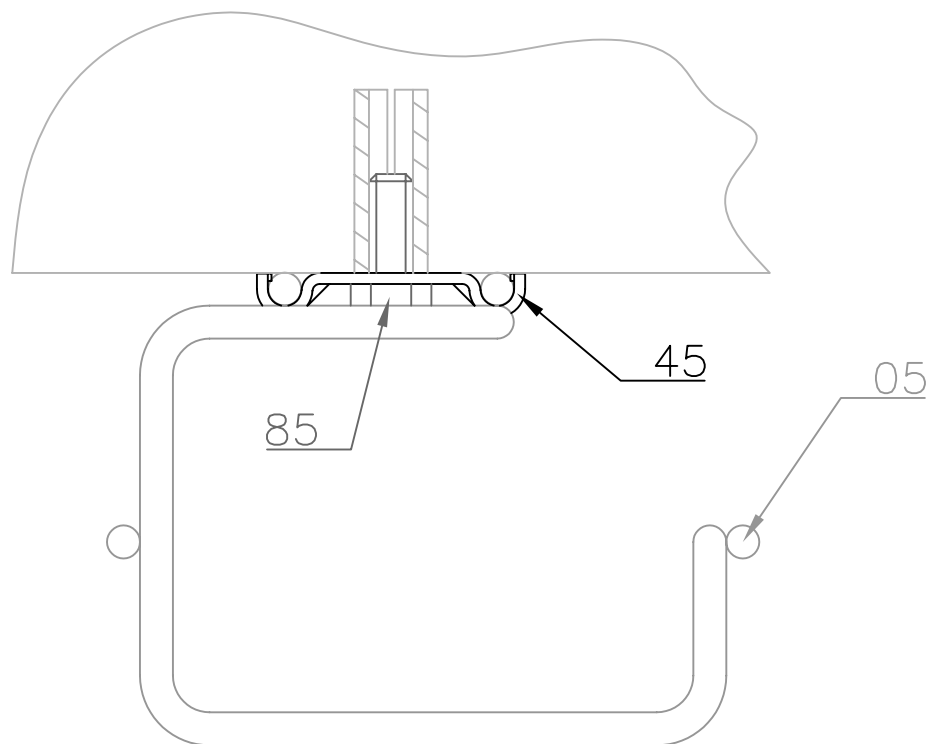


MONTAJE REJITECH 84 FALSO TECHO FIJACION TECHO REJITECH

APLICACION: Rejitech ancho 100
CARGAS: Según pag. 52 Catalogo n°206 (Consultar)



N°	DENOMINACIÓN	N° de piezas	OBSERVACIONES
04	REJITECH ancho 100	1	Cat. n°206 Pag. 50
45	Fijación Techo Rejitech	1	Cat. n°206 Pag. 52
85	Tornillo C/Exagonal M6X15	1	Cat. n°206 Pag. 99