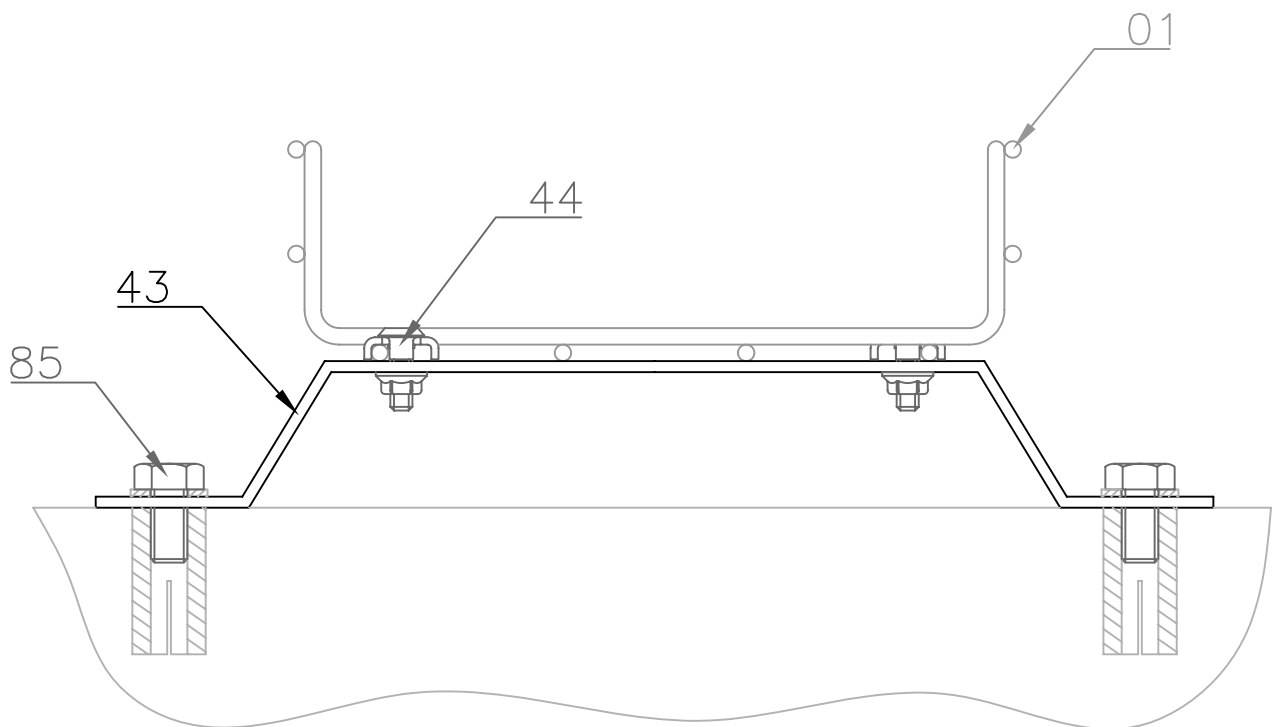


MONTAJE REJIBAND 86 SUELO HORIZONTAL DISTANCIADOR

APLICACION: Bandejas de 200 a 600
CARGAS: Según pag. 29 Catalogo N°206 (1000 N)



N°	DENOMINACIÓN	N° de piezas	OBSERVACIONES
1	REJIBAND de 200 a 600	1	Cat. n°206 Pag. 10
43	Distanciador 180/350	1	Cat. n°206 Pag. 30
44	Fijación	2	Cat. n°206 Pag. 15-22
85	Tornillo C/Exagonal M10X20	2	Cat. n°206 Pag. 99