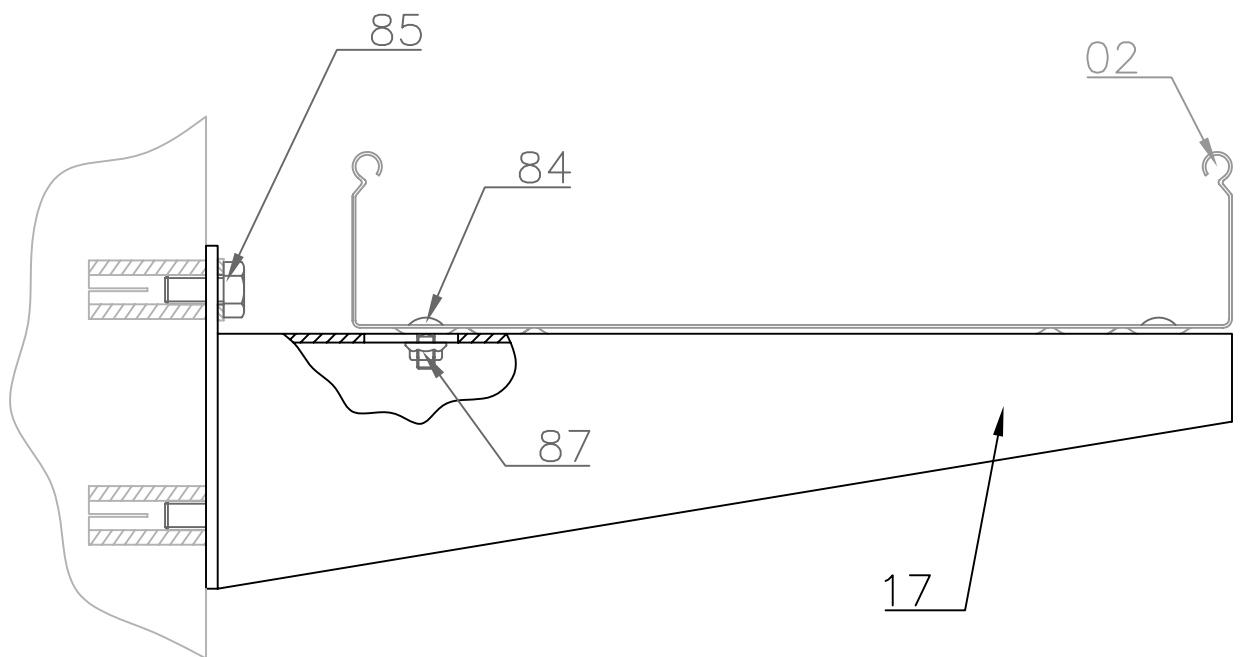


MONTAJE PEMSABAND 103 PARED HORIZONTAL SOPORTE MUY REFORZADO

APLICACION: Bandejas de 300 a 600

CARGAS: Según pag. 75 Catalogo nº206 (1840/2490 N)



Nº	DENOMINACIÓN	Nº de piezas	OBSERVACIONES
02	PEMSABAND de 300 a 600	1	Cat. nº206 Pag. 54
17	Sop Muy Refor. 300/600	1	Cat. nº206 Pag. 76
84	Tornillo C/Din 603 M6X12	2	Cat. nº206 Pag. 99
85	Tornillo C/Exagonal M10X20	2	Cat. nº206 Pag. 99
87	Tuerca Arandela M6	2	Cat. nº206 Pag. 99