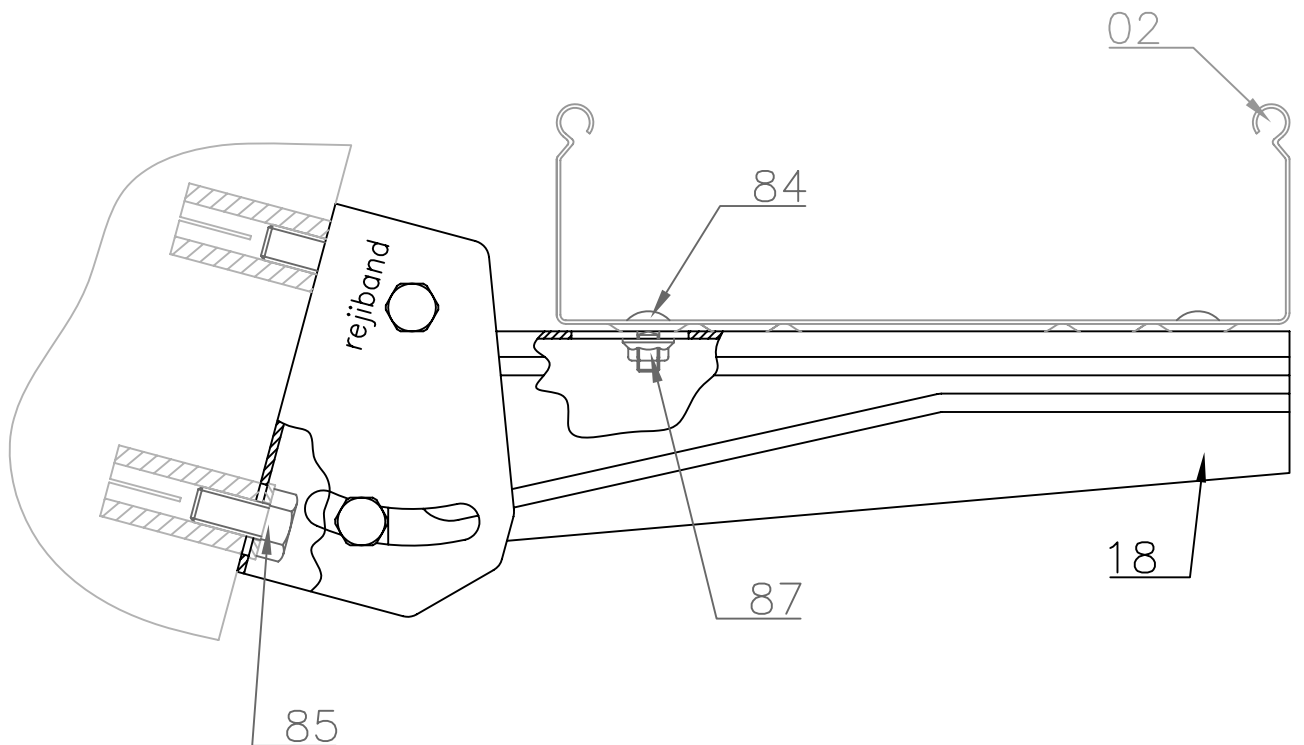


# MONTAJE PEMSABAND 107 PARED INCLINADA SOPORTE REFORZADO VARIABLE

APLICACION: Bandejas de 100 a 600

CARGAS: Según pag.75 Catalogo nº206 (1210/2060 N)



Nº	DENOMINACIÓN	Nº de piezas	OBSERVACIONES
02	PEMSABAND de 100 a 600	1	Cat. nº206 Pag. 54
18	Sop Refor. Var. 100/600	1	Cat. nº206 Pag. 76
84	Tornillo C/Din 603 M6X12	2	Cat. nº206 Pag. 99
85	Tornillo C/Exagonal M10X20	2	Cat. nº206 Pag. 99
87	Tuerca Arandela M6	2	Cat. nº206 Pag. 99