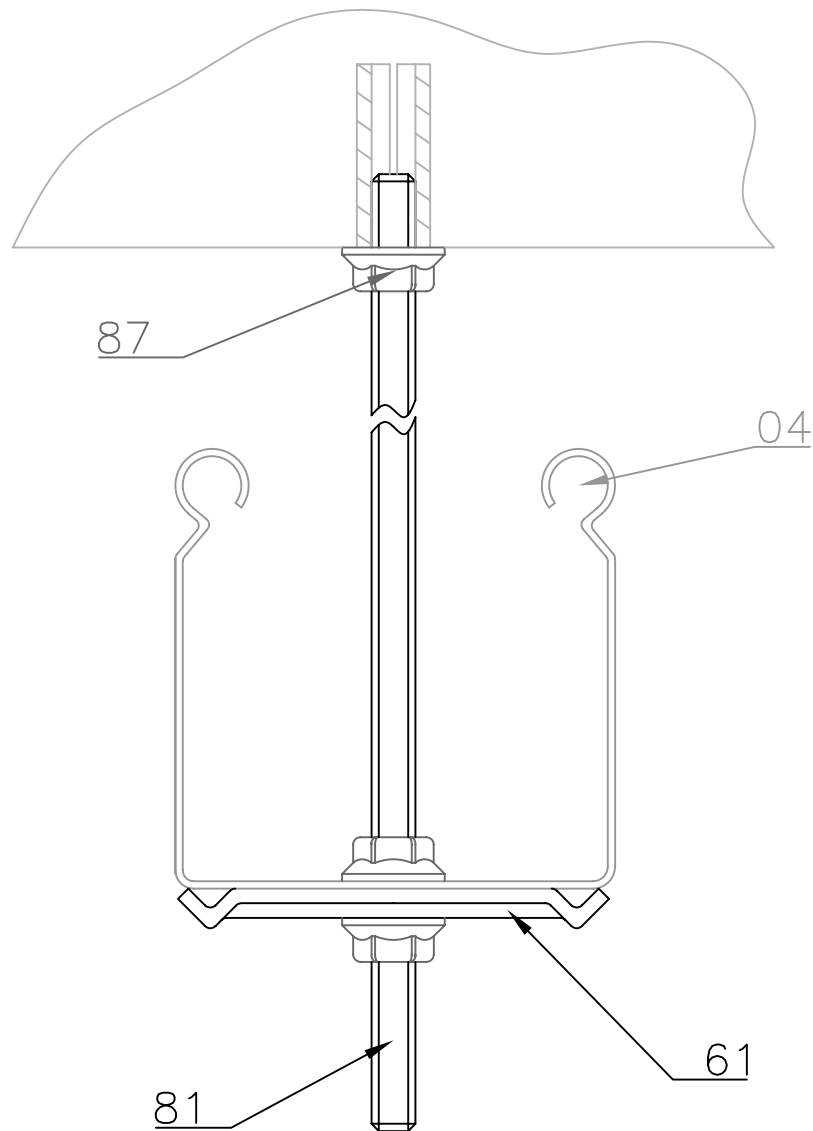


MONTAJE INDUCANAL 110
 TECHO HORIZONTAL
 VAR. ROSCADA Y SUS. CENTRAL
 APLICACION: Bandejas de 60
 CARGAS: Según pag. 92 Catalogo nº 206 (700 N)



| Nº | DENOMINACIÓN | Nº de piezas | OBSERVACIONES |
|----|------------------------------|--------------|---------------------|
| 04 | INDUCANAL | 1 | Cat. nº 206 Pag. 90 |
| 61 | Suspensión Central 7 | 1 | Cat. nº 206 Pag. 92 |
| 81 | Varilla Roscada M 6 500/1000 | 1 | Cat. nº 206 Pag. 92 |
| 87 | Tuerca Arandela M 6 | 3 | Cat. nº 206 Pag. 99 |