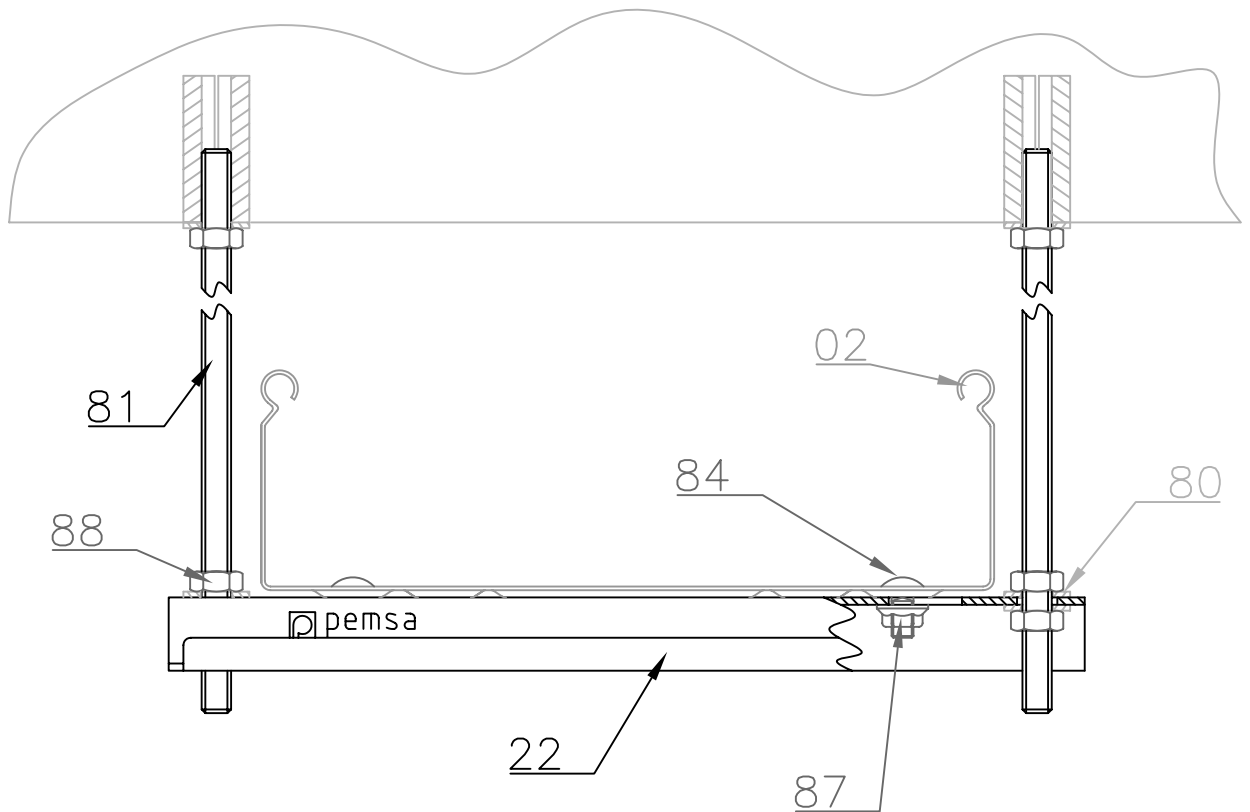


MONTAJE PEMSABAND 112 TECHO HOR. VAR. ROSCADA Y SUSPENSION

APLICACION: Bandeja de 200 a 600

CARGAS: Según pag. 79 Catalogo nº 206 (4310/4890N)



Nº	DENOMINACIÓN	Nº de piezas	OBSERVACIONES
02	PEMSABAND de 200 a 600	1	Cat. nº 206 Pag. 54
22	Suspensión 200/600	1	Cat. nº 206 Pag. 82
81	Varilla Roscada M 8 500/1000	2	Cat. nº 206 Pag. 80
84	Tornillo C/Din 603 M 6X12	2	Cat. nº 206 Pag. 99
87	Tuerca Arandela M 6	2	Cat. nº 206 Pag. 99
88	Tuerca Exagonal M 8	6	Cat. nº 206 Pag. 99
80	Arandela Estrella M 8	4	Cat. nº 206 Pag. 99