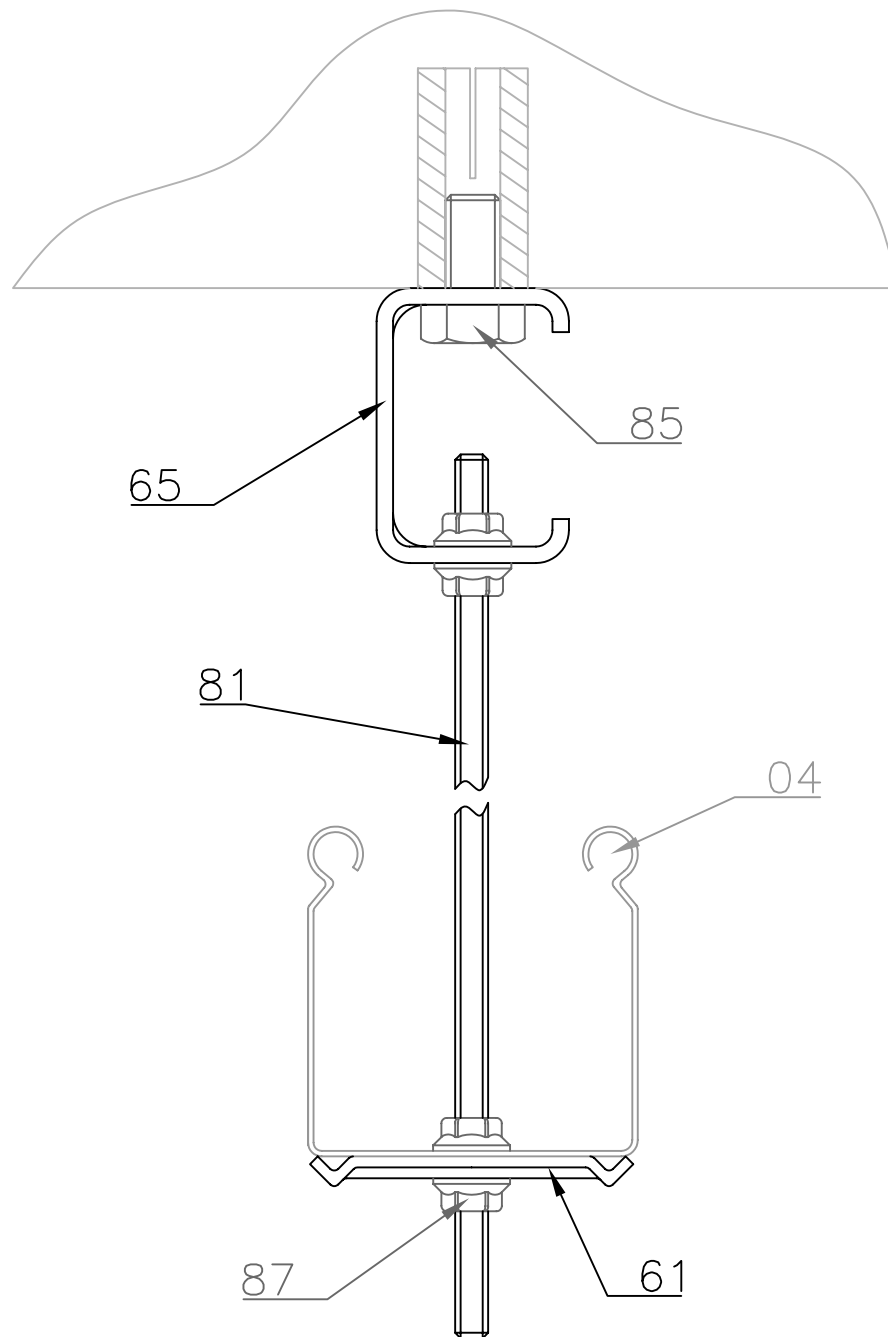


MONTAJE INDUCANAL 113 TECHO HOR. CON FIJACIÓN VAR. ROSCADA Y SUS. CENTRAL

APLICACION: Bandejas de 60
CARGAS: Según pag. 81 Catalogo nº 206 (700 N)



Nº	DENOMINACIÓN	Nº de piezas	OBSERVACIONES
04	INDUCANAL	1	Cat. nº 206 Pag. 90
65	Fijación Techo	1	Cat. nº 206 Pag. 80
61	Suspensión Central 7	1	Cat. nº 206 Pag. 92
81	Varilla Roscada M 6 500/1000	1	Cat. nº 206 Pag. 92
85	Tornillo C/Exagonal M10X20	1	Cat. nº 206 Pag. 99
87	Tuerca Arandela M 6	4	Cat. nº 206 Pag. 99