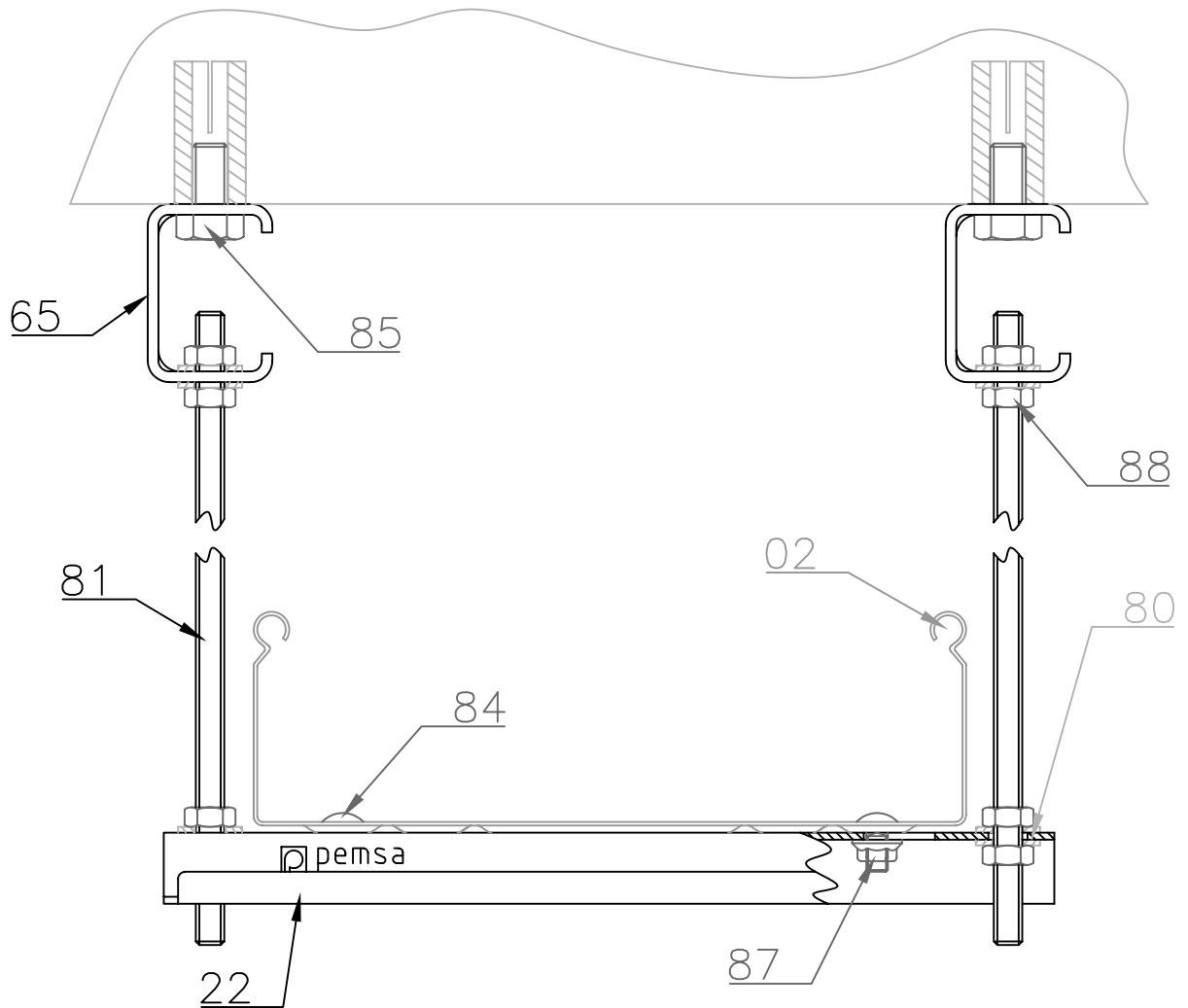


# MONTAJE PEMSABAND 115 TECHO HOR. CON FIJACIÓN VAR. ROSCADA Y SUSPENSION

APLICACION: Bandeja de 200 a 600

CARGAS: Según pag. 79 Catalogo nº 206 (3520/4890 N)



| Nº | DENOMINACIÓN                 | Nº de piezas | OBSERVACIONES       |
|----|------------------------------|--------------|---------------------|
| 02 | PEMSABAND de 200 a 600       | 1            | Cat. nº 206 Pag. 54 |
| 65 | Fijación Techo               | 2            | Cat. nº 206 Pag. 80 |
| 22 | Suspensión 200/600           | 1            | Cat. nº 206 Pag. 82 |
| 81 | Varilla Roscada M 8 500/1000 | 2            | Cat. nº 206 Pag. 80 |
| 84 | Tornillo C/Din 603 M 6X12    | 2            | Cat. nº 206 Pag. 99 |
| 85 | Tornillo C/Exagonal M10X20   | 2            | Cat. nº 206 Pag. 99 |
| 87 | Tuerca Arandela M 6          | 2            | Cat. nº 206 Pag. 99 |
| 88 | Tuerca Exagonal M 8          | 8            | Cat. nº 206 Pag. 99 |
| 80 | Arandela Estrella M 8        | 8            | Cat. 2001 Pag. 94   |