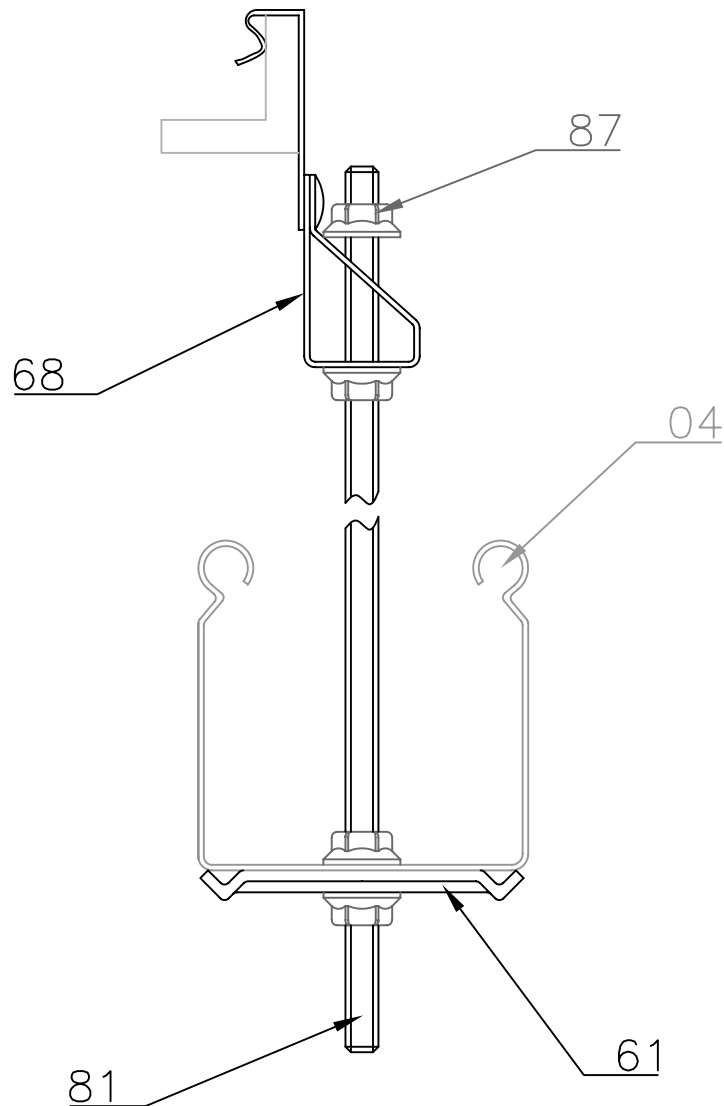


# MONTAJE INDUCANAL 118 TECHO HOR. CON GARRA VERT. VAR. ROSCADA Y SUS. CENTRAL

APLICACION: Bandejas de 60  
CARGAS: Según pag. 78 Catalogo nº 206 (690 N)



Nº	DENOMINACIÓN	Nº de piezas	OBSERVACIONES
04	INDUCANAL	1	Cat. nº 206 Pag. 90
68	Garra Vcal. Susp.	1	Cat. nº 206 Pag. 80
61	Suspensión Central 7	1	Cat. nº 206 Pag. 92
81	Varilla Roscada M 6 500/1000	1	Cat. nº 206 Pag. 92
87	Tuerca Arandela M 6	4	Cat. nº 206 Pag. 99