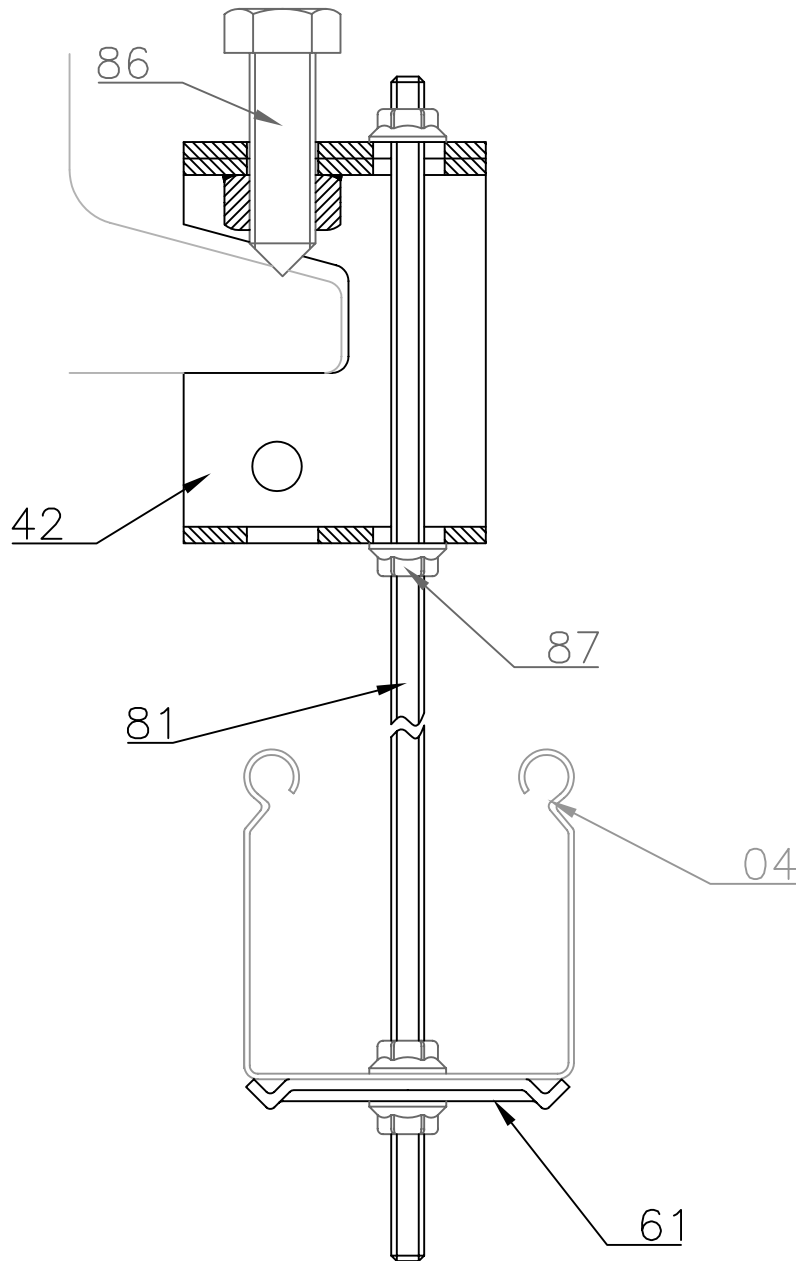


MONTAJE INDUCANAL 120 TECHO HOR. CON GRAPA VIGA VAR. ROSCADA Y SUS. CENTRAL

APLICACION: Bandejas de 60

CARGAS: Según pag. 79 Catalogo N° 206 (1760/2000 N)



N°	DENOMINACIÓN	N° de piezas	OBSERVACIONES
04	INDUCANAL	1	Cat. n° 206 Pag. 90
42	Grapa Viga	1	Cat. n° 206 Pag. 82
61	Suspensión Central 7	1	Cat. n° 206 Pag. 92
81	Varilla Roscada M 6 500/1000	1	Cat. n° 206 Pag. 92
86	Tornillo P/Conica M10X20	1	Cat. n° 206 Pag. 99
87	Tuerca Arandela M 6	4	Cat. n° 206 Pag. 99