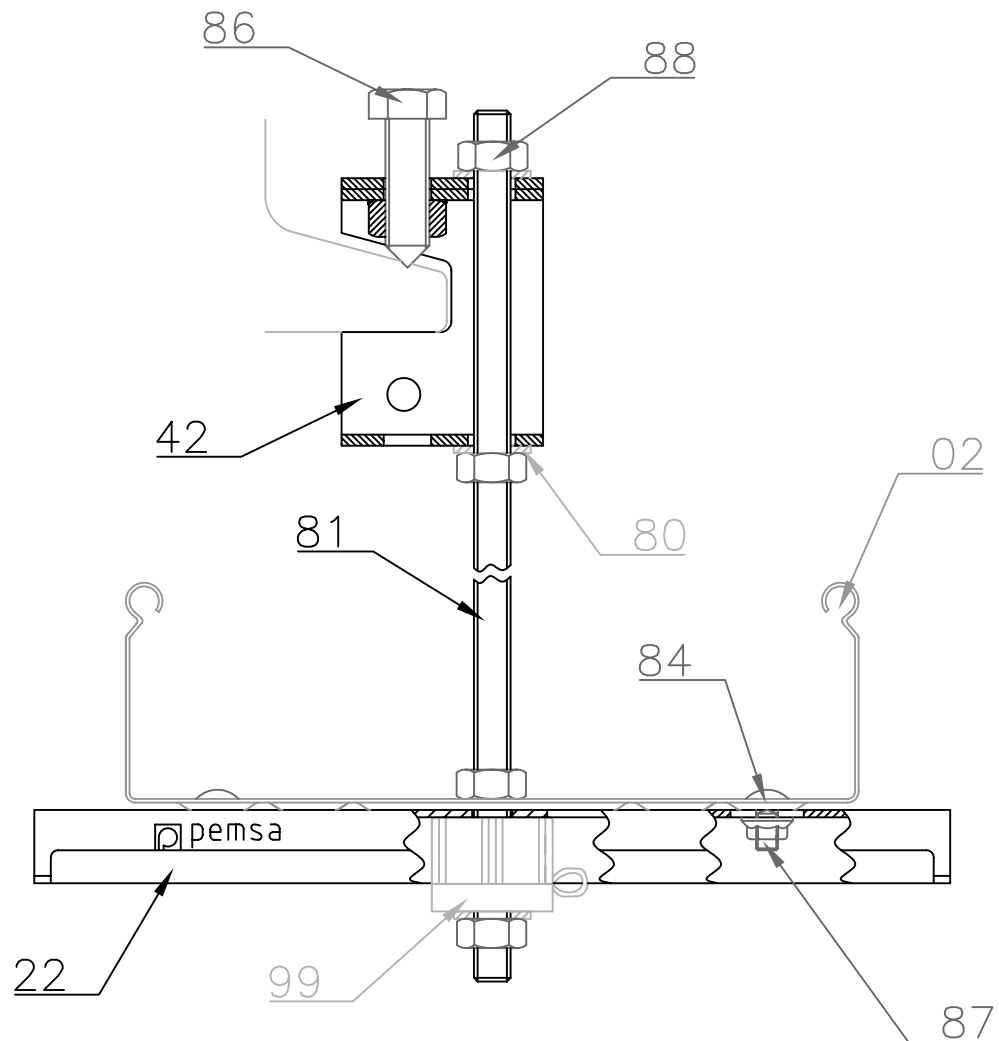


# MONTAJE PEMSABAND 121 TECHO HOR. CON GRAPA VIGA VAR. ROSCADA Y SUSPENSIÓN

APLICACION: Bandejas de 200 a 400

CARGAS: Según pag. 79 Catalogo nº 206 (1760/2000 N)



Nº	DENOMINACIÓN	Nº de piezas	OBSERVACIONES
02	PEMSABAND de 200 a 400	1	Cat. nº 206 Pag. 54
42	Grapa Viga	1	Cat. nº 206 Pag. 82
22	Suspensión 200/400 (+Tope)	1	Cat. nº 206 Pag. 82
81	Varilla Roscada M10 1000	1	Cat. nº 206 Pag. 80
84	Tornillo C/Din 603 M 6X12	2	Cat. nº 206 Pag. 99
86	Tornillo P/Conica M10/20	1	Cat. nº 206 Pag. 99
87	Tuerca Arandela M 6	2	Cat. nº 206 Pag. 99
88	Tuerca Exagonal M10	4	Cat. nº 206 Pag. 99
80	Arandela Estrella M10	3	Cat. nº 206 Pag. 99
99	Tope de Seguridad	1	Cat. nº 206 Pag. 82