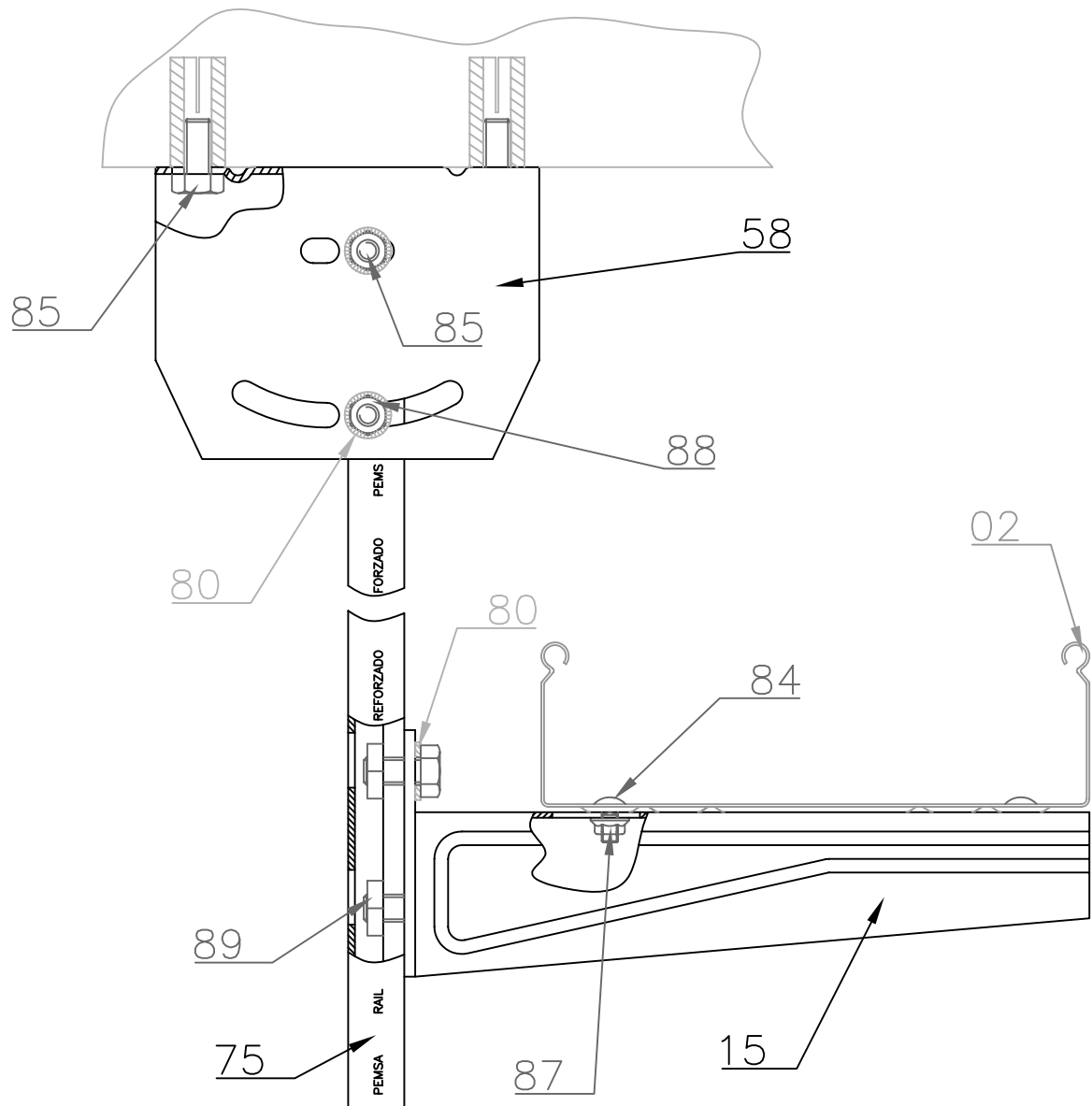


MONTAJE PEMSABAND 135 TECHO HOR. CON SUS. PEND. SOPORTE REFORZADO

APLICACION: Bandejas de 100 a 300
CARGAS: Según pag. 85 Catalogo n°206 (Consultar)



N°	DENOMINACIÓN	N° de piezas	OBSERVACIONES
02	PEMSABAND de 100 a 300	1	Cat. n°206 Pag. 54
75	Raíl Pendulo Reforzado 500/1000	1	Cat. n°206 Pag. 88
15	Sop Refor. 100/600	1	Cat. n°206 Pag. 76
58	Suspensión Pendulo Reforzado	1	Cat. n°206 Pag. 88
84	Tornillo C/Din 603 M 6X12	2	Cat. n°206 Pag. 99
85	Tornillo C/Exagonal M 8X65	2	Cat. n°206 Pag. 99
85	Tornillo C/Exagonal M10X20	4	Cat. n°206 Pag. 99
87	Tuerca Arandela M 6	2	Cat. n°206 Pag. 99
88	Tuerca Exagonal M 8	2	Cat. n°206 Pag. 99
89	Tuerca Raíl M10	2	Cat. n°206 Pag. 96
80	Arandela estrella M 8	2	Cat. n°206 Pag. 99
80	Arandela Estrella M10	2	Cat. n°206 Pag. 99