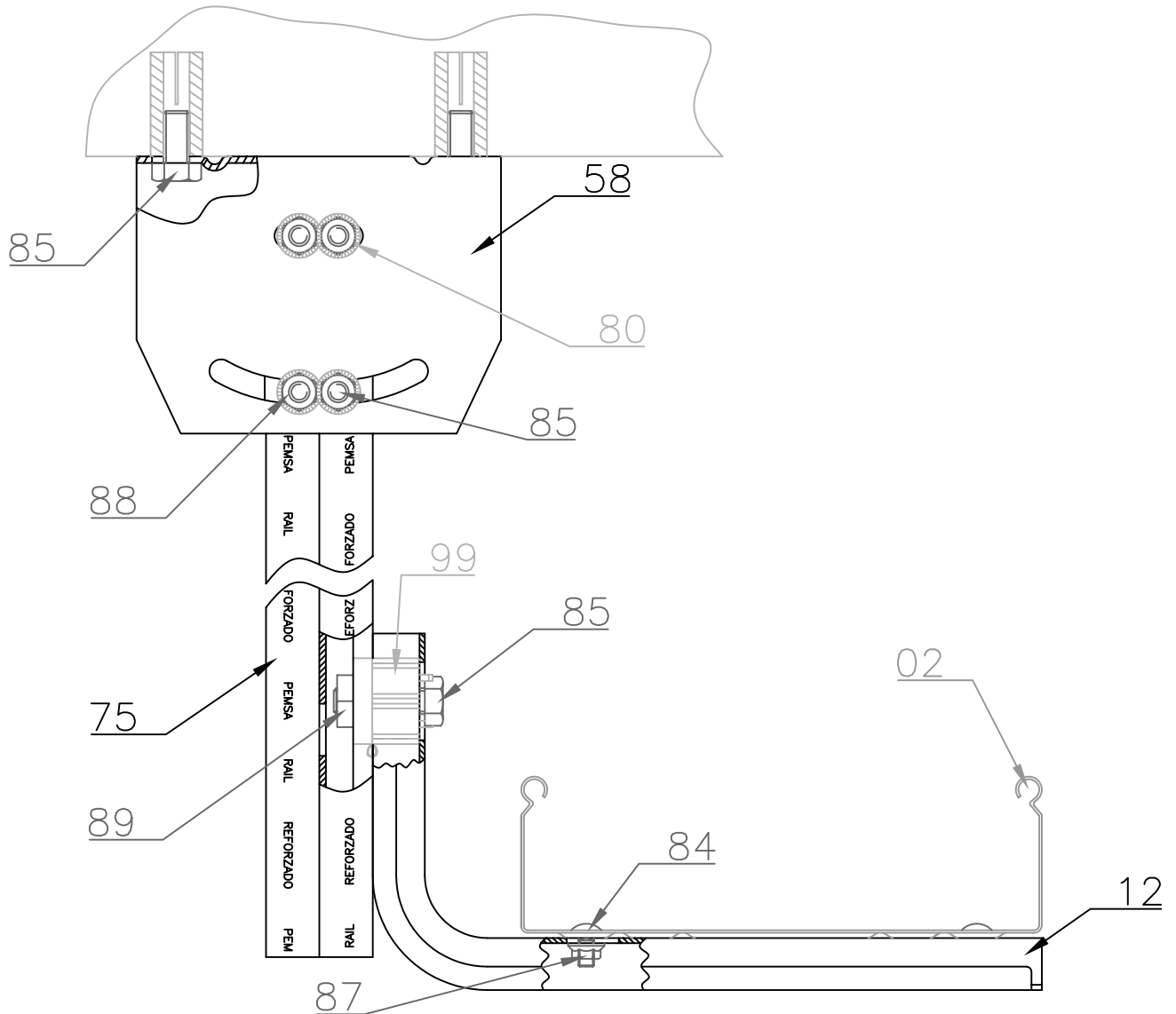


MONTAJE PEMSABAND 137 TECHO HOR. CON SUS PEND. DOBLE SOPORTE OMEGA

APLICACION: Bandejas de 100 a 300
CARGAS: Según pag. 84 Catalogo n°206 (Consultar)



Nº	DENOMINACIÓN	Nº de piezas	OBSERVACIONES
02	PEMSABAND de 100 a 300	1	Cat. n°206 Pag. 54
75	Raíl Pendulo Reforzado 500/1000	2	Cat. n°206 Pag. 88
12	Sop Omega 100/300 (+Tope)	1	Cat. n°206 Pag. 76
58	Suspensión Pendulo Reforzado	1	Cat. n°206 Pag. 88
84	Tornillo C/Din 603 M6X12	2	Cat. n°206 Pag. 99
85	Tornillo C/Exagonal M8X65	4	Cat. n°206 Pag. 99
85	Tornillo C/Exagonal M10X20	2	Cat. n°206 Pag. 99
85	Tornillo C/Exagonal M10X35	1	Cat. n°206 Pag. 99
87	Tuerca Arandela M6	2	Cat. n°206 Pag. 99
88	Tuerca Exagonal M8	4	Cat. n°206 Pag. 99
89	Tuerca Raíl M10	1	Cat. n°206 Pag. 96
80	Arandela Estrella M8	4	Cat. n°206 Pag. 99
99	Tope de Seguridad	1	Cat. n°206 Pag. 76