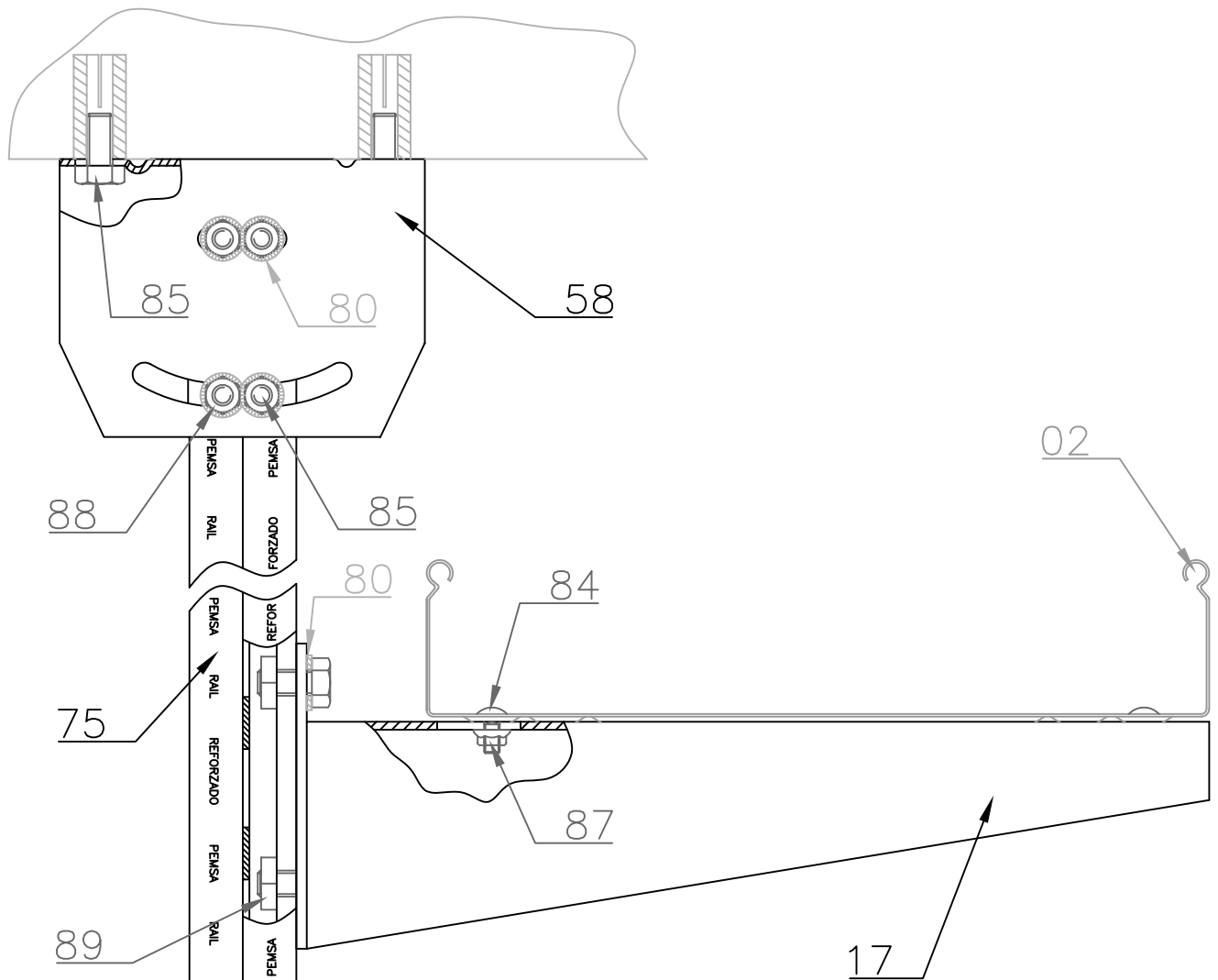


# MONTAJE PEMSABAND 139 TECHO HOR. CON SUS PEND. DOBLE SOPORTE MUY REFORZADO

APLICACION: Bandejas de 300 a 600  
CARGAS: Según pag. 85 Catalogo n°206 (Consultar)



Nº	DENOMINACIÓN	Nº de piezas	OBSERVACIONES
02	PEMSABAND de 300 a 600	2	Cat. n°206 Pag. 54
75	Raíl Pendulo Reforzado 500/1000	2	Cat. n°206 Pag. 88
17	Sop Muy Refor. 300/600	2	Cat. n°206 Pag. 76
58	Suspensión Pendulo Reforzado	1	Cat. n°206 Pag. 88
84	Tornillo C/Din 603 M 6X12	4	Cat. n°206 Pag. 99
85	Tornillo C/Exagonal M 8X65	4	Cat. n°206 Pag. 99
85	Tornillo C/Exagonal M10X20	6	Cat. n°206 Pag. 99
87	Tuerca Arandela M 6	4	Cat. n°206 Pag. 99
88	Tuerca Exagonal M 8	4	Cat. n°206 Pag. 99
89	Tuerca Raíl M10	4	Cat. n°206 Pag. 96
80	Arandela Estrella M 8	4	Cat. n°206 Pag. 99
80	Arandela Estrella M10	4	Cat. n°206 Pag. 99