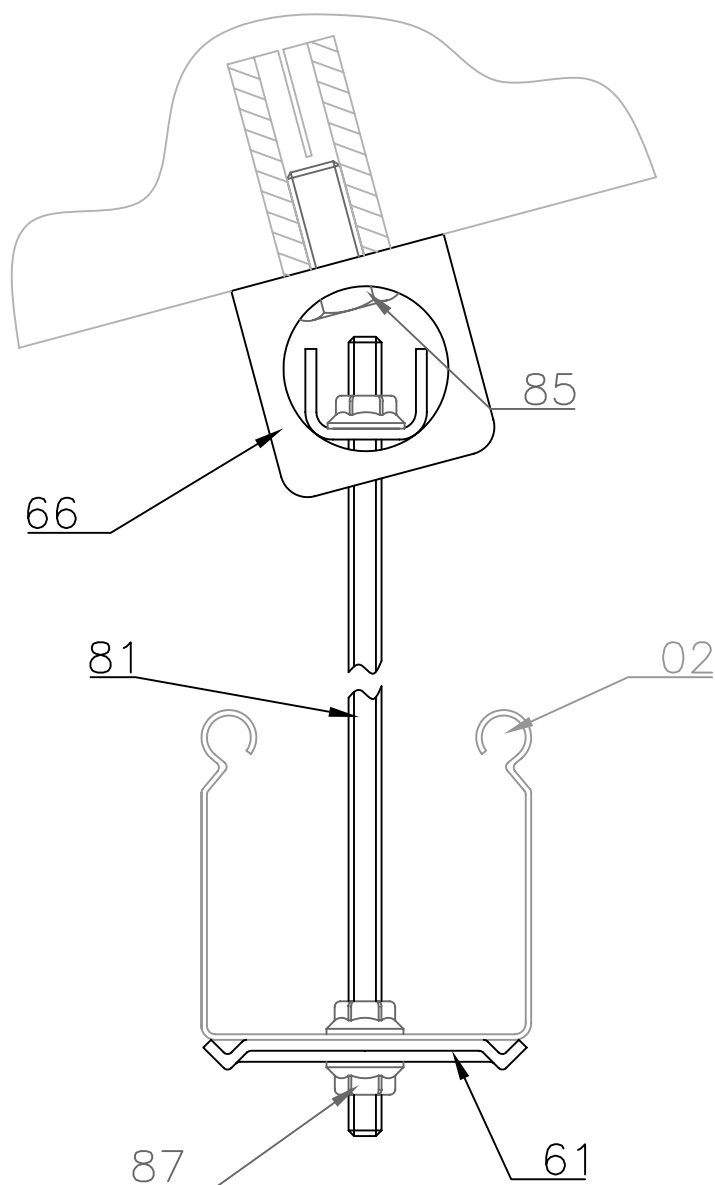


MONTAJE INDUCANAL 140 TECHO INCLI. CON FIJ. ORIENTABLE VAR. ROSCADA Y SUS. CENTRAL

APLICACION: INDUCANAL de 60
CARGAS: Según pag. 92 Catalogo nº206 (700 N)



Nº	DENOMINACIÓN	Nº de piezas	OBSERVACIONES
02	INDUCANAL de 60	1	Cat. nº206 Pag. 90
66	Fijación Techo Orientable	1	Cat. nº206 Pag. 80
61	Suspensión Central 7	1	Cat. nº206 Pag. 92
81	Varilla Roscada M 6 500/1000	1	Cat. nº206 Pag. 92
85	Tornillo C/Exagonal M10X20	1	Cat. nº206 Pag. 99
87	Tuerca Arandela M 6	3	Cat. nº206 Pag. 99