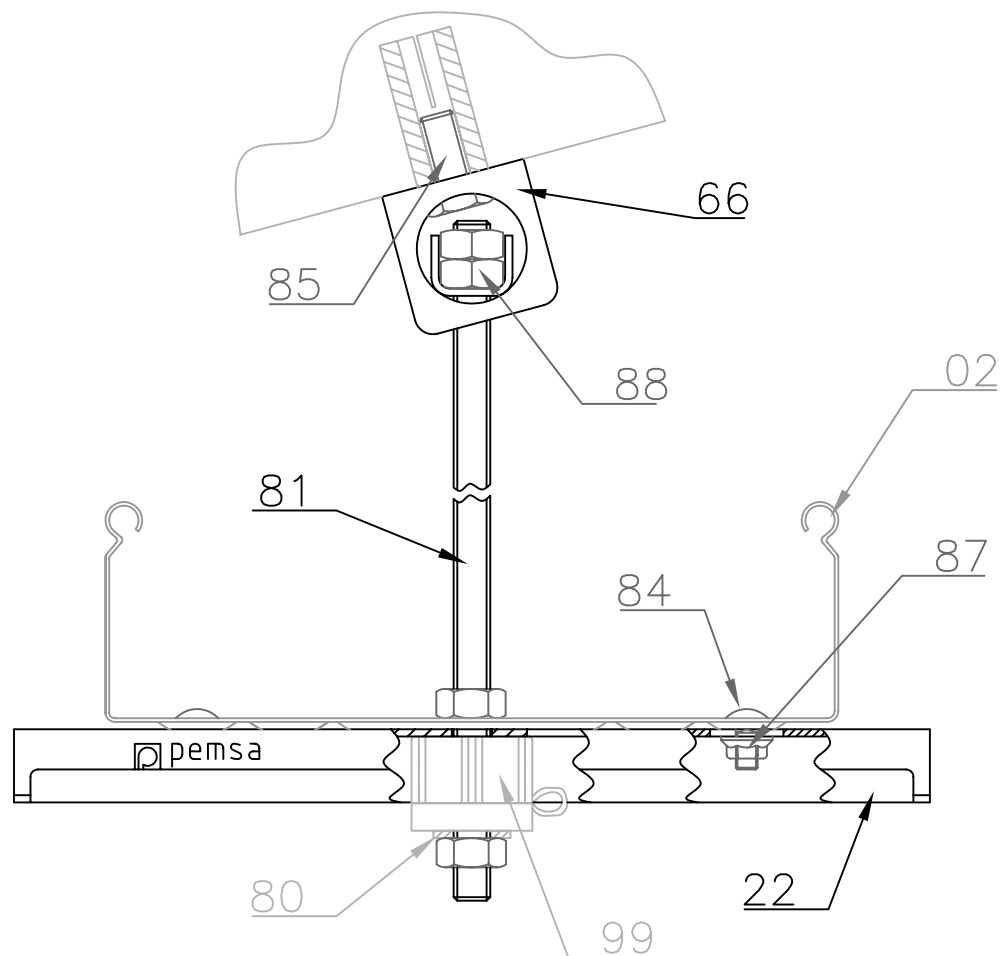


MONTAJE PEMSABAND 141 TECHO INCLI. CON FIJ. ORIENTABLE VAR. ROSCADA Y SUSPENSION

APLICACION: Bandejas de 100 a 200
CARGAS: Según pag. 78 Catalogo n°206 (1275 N)



Nº	DENOMINACIÓN	Nº de piezas	OBSERVACIONES
02	PEMSABAND de 100 a 200	1	Cat. n°206 Pag. 54
13	Fijación Techo Orientable	1	Cat. n°206 Pag. 80
22	Suspensión 200/400 (+Tope)	1	Cat. n°206 Pag. 82
81	Varilla Roscada M10 1000	1	Cat. n°206 Pag. 80
85	Tornillo C/Din 603 M6X12	2	Cat. n°206 Pag. 99
85	Tornillo C/Exagonal M10X20	1	Cat. n°206 Pag. 99
87	Tuerca Arandela M6	2	Cat. n°206 Pag. 99
87	Tuerca Exagonal M10	4	Cat. n°206 Pag. 99
80	Arandela Estrella M10	1	Cat. n°206 Pag. 99
99	Tope de Seguridad	1	Cat. n°206 Pag. 82