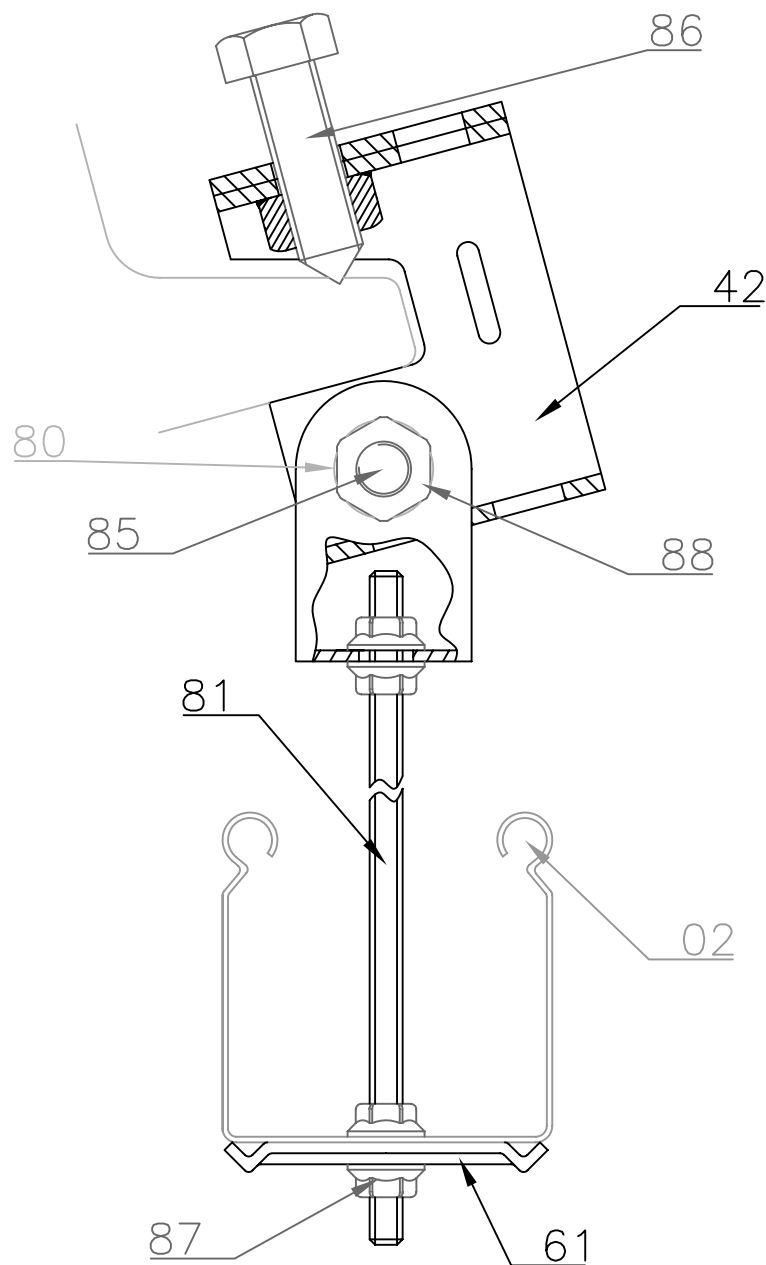


MONTAJE INDUCANAL 143

TECHO INCLI. CON PEN. GRAPA VIGA

VAR. ROSCADA Y SUS. CENTRAL

APLICACION: Bandeja INDUCANAL de 60
 CARGAS: Según pag. 82 Catalogo n°206 (700 N)



N°	DENOMINACIÓN	N° de piezas	OBSERVACIONES
02	INDUCANAL de 60	1	Cat. n°206 Pag. 54
42	Conjunto Péndulo Grapa Viga	1	Cat. n°206 Pag. 82
61	Suspensión Central 7	1	Cat. n°206 Pag. 92
81	Varilla Roscada M6 500/1000	1	Cat. n°206 Pag. 92
85	Tornillo C/Exagonal M8X65	1	Cat. n°206 Pag. 99
86	Tornillo P/Conica M10X20	1	Cat. n°206 Pag. 99
87	Tuerca Arandela M6	3	Cat. n°206 Pag. 99
88	Tuerca Exagonal M8	1	Cat. n°206 Pag. 99
80	Arandela Estrella M8	1	Cat. n°206 Pag. 99