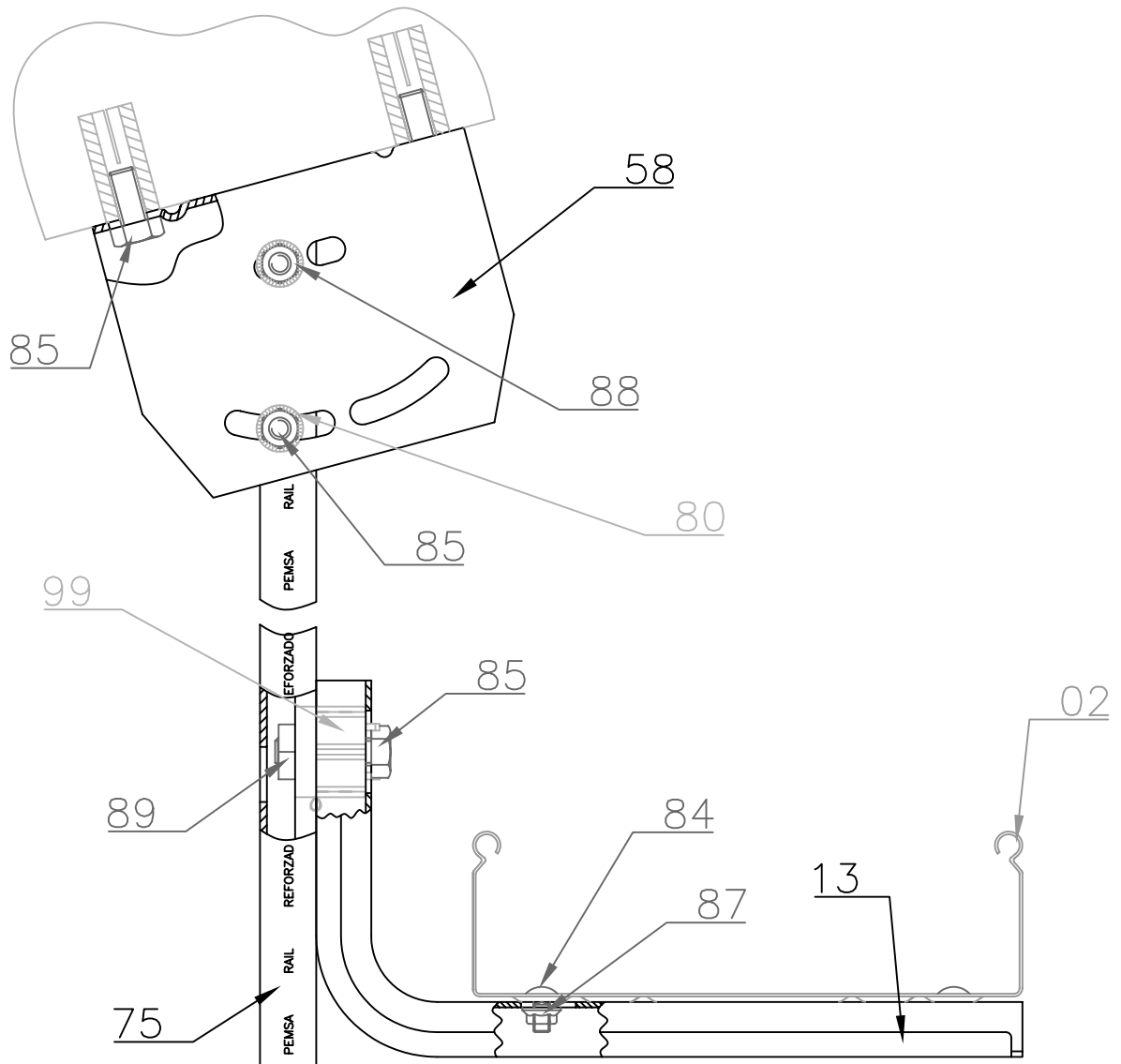


MONTAJE PEMSABAND 145 TECHO INCLI. CON SUS. PENDULO SOPORTE OMEGA

APLICACION: Bandejas de 100 a 400
CARGAS: Según pag. 85 Catalogo n°206 (Consultar)



N°	DENOMINACIÓN	N° de piezas	OBSERVACIONES
02	PEMSABAND de 100 a 400	1	Cat. n°206 Pag. 54
75	Raíl Pendulo Reforzado 500/1000	1	Cat. n°206 Pag. 88
13	Sop Omega 100/300 (+Tope)	1	Cat. n°206 Pag. 76
58	Suspensión Pendulo Reforzado	1	Cat. n°206 Pag. 88
84	Tornillo C/Din 603 M 6X12	2	Cat. n°206 Pag. 99
85	Tornillo C/Exagonal M 8X65	2	Cat. n°206 Pag. 99
85	Tornillo C/Exagonal M10X20	2	Cat. n°206 Pag. 99
85	Tornillo C/Exagonal M10X35	1	Cat. n°206 Pag. 99
87	Tuerca Arandela M 6	2	Cat. n°206 Pag. 99
88	Tuerca Exagonal M 8	2	Cat. n°206 Pag. 99
89	Tuerca Raíl M10	1	Cat. n°206 Pag. 96
80	Arandela Estrella M 8	2	Cat. n°206 Pag. 99
99	Tope de Seguridad	1	Cat. n°206 Pag. 76