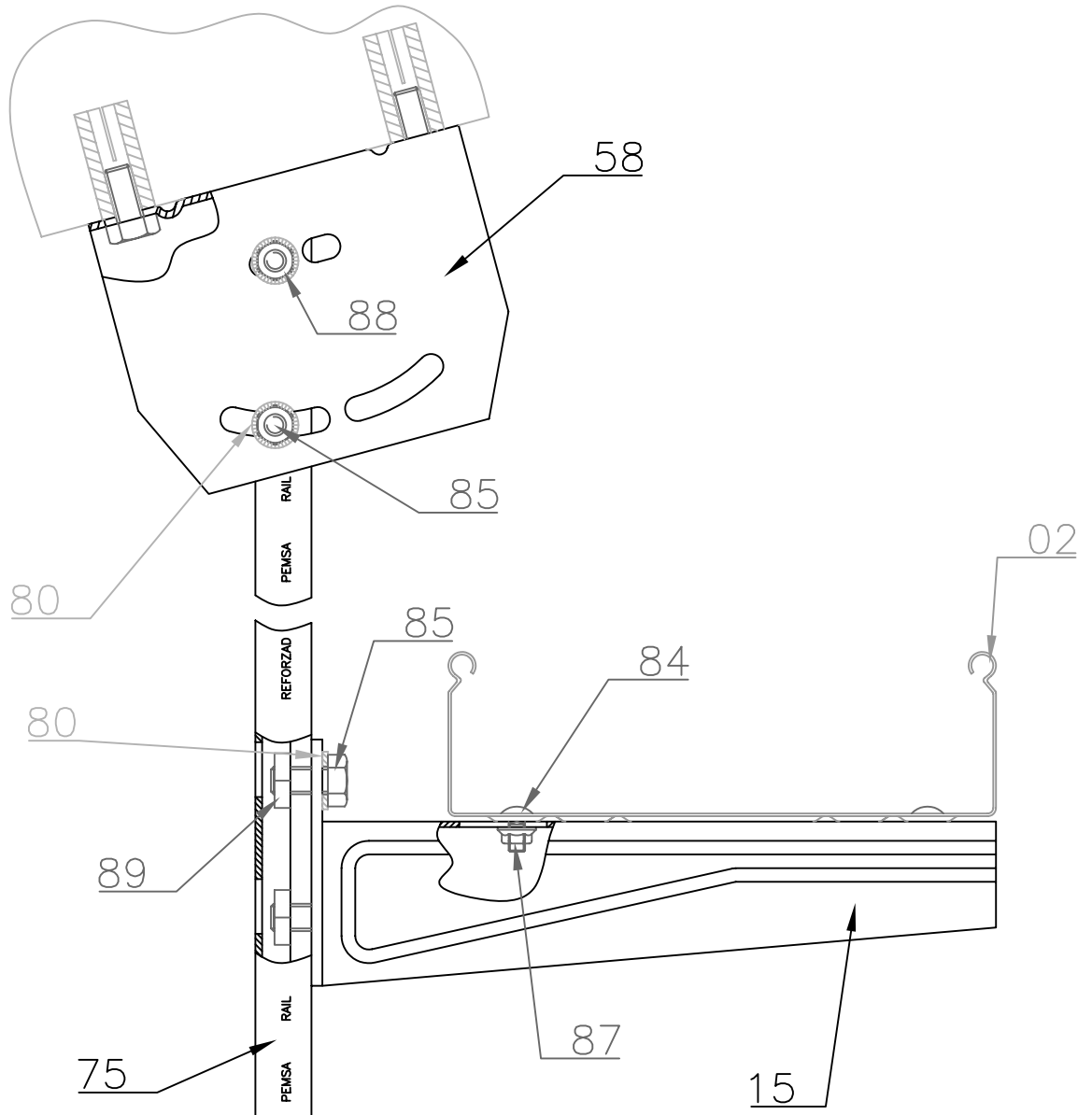


# MONTAJE PEMSABAND 146 TECHO INCLI. CON SUS. PENDULO SOPORTE REFORZADO

APLICACION: Bandejas de 100 a 300  
CARGAS: Según pag. 85 Catalogo n°206 (Consultar)



N°	DENOMINACIÓN	N° de piezas	OBSERVACIONES
02	PEMSABAND de 100 a 300	1	Cat. n°206 Pag. 54
75	Raíl Pendulo Reforzado 500/1000	1	Cat. n°206 Pag. 88
15	Sop Refor. 100/600	1	Cat. n°206 Pag. 76
58	Suspensión Pendulo Reforzado	1	Cat. n°206 Pag. 88
84	Tornillo C/Din 603 M6X12	2	Cat. n°206 Pag. 99
85	Tornillo C/Exagonal M8X65	2	Cat. n°206 Pag. 99
85	Tornillo C/Exagonal M10X20	4	Cat. n°206 Pag. 99
87	Tuerca Arandela M6	2	Cat. n°206 Pag. 99
88	Tuerca Exagonal M8	2	Cat. n°206 Pag. 99
89	Tuerca Raíl M10	2	Cat. n°206 Pag. 96
80	Arandela Estrella M8	2	Cat. n°206 Pag. 99
80	Arandela Estrella M10	2	Cat. n°206 Pag. 99