

Para el cálculo y selección de bandejas metálicas portables



pemsapro es una aplicación informática desarrollada por **Pemsa** para el cálculo y selección de bandejas metálicas portables.

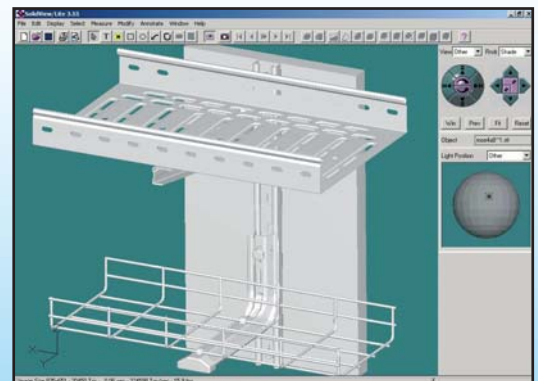
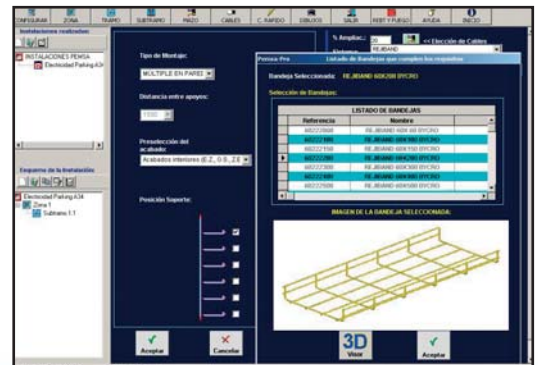
Esta aplicación permite **definir todos los parámetros para la selección de la bandeja** más adecuada conjuntamente con los accesorios necesarios, uniones, soportes, etc. de cara a configurar correctamente una instalación eléctrica concreta. También contiene una **extensa base de datos de los principales fabricantes de cables** para poder incorporar esta información al montaje.

La aplicación guía al usuario mediante un fácil e intuitivo proceso por una serie de menús pantalla donde le permitirán definir totalmente todas las características de la instalación.

Soporta dos modos de trabajo: **Cálculo rápido de bandeja y Cálculo de la instalación** donde permite desglosar el proyecto en varios tramos y subtramos de cara a definir en detalle la instalación.

pemsapro contiene una amplia información de **esquemas de montaje de las bandejas en 3D** y una potente herramienta para la visualización de estos gráficos. Estos esquemas y dibujos pueden exportarse como imágenes para insertar en los proyectos.

Por último se obtiene un **completo informe** con todos los datos técnicos y precios de los elementos que conforman la instalación.



Sistemas de bandejas y canales metálicos