



# QUICK-LOCK®

Gama completa de sistemas de perfilería para techos registrables

# QUICK-LOCK®

Estructura con encaje en gancho, enrasado sin rebaje

## Puntos fuertes

- "Clic" audible que confirma el encaje
- Escuadrado perfecto
- Estabilidad y rigidez de la estructura
- Óptimo acabado estético



# Información corporativa

## PLACO

Placo es líder en fabricación y comercialización de yeso y placa de yeso laminado (PYL), integrada en la multinacional francesa Saint-Gobain desde el año 2006. El origen de Placo está en 2001, al constituirse Iberplaco de la fusión entre Iberyeso y Placosa, dos empresas punteras del sector. Así y tras su plena integración en el Grupo Saint-Gobain, de la anterior Iberplaco nació la nueva Placo, adoptándose asimismo la denominación social de Saint-Gobain Placo Ibérica, como filial española de la División Internacional Saint-Gobain Gyproc.

El Grupo Saint-Gobain, implantado en 57 países, con más de 1.000 sociedades consolidadas, emplea a más de 200.000 personas en todo el mundo. Ocupa posiciones de liderazgo europeo o mundial en la mayoría de sus actividades.

En España está presente desde 1904. Cuenta en la Península Ibérica con cerca de sesenta sociedades consolidadas en las que trabajan cerca de 10.700 personas, desarrollando su actividad en unos 190 centros industriales y comerciales.

## PLANTAS INDUSTRIALES Y RECURSOS MINEROS

Placo cuenta en la actualidad con 8 centros de fabricación tanto de yeso en polvo como de PYL, así como 8 canteras distribuidas por toda la geografía peninsular.

## SEGURIDAD, SALUD Y MEDIO AMBIENTE

La salud, la seguridad en el trabajo y el medio ambiente son valores esenciales en todas las actividades de las Compañías del Grupo Saint-Gobain.

### Nuestros principios

- Todos los accidentes son evitables.
- Diseñaremos, construiremos, operaremos y mantendremos todas las instalaciones y procesos para que sean seguros tanto para la salud como para el medio ambiente.
- Nos comprometemos a extraer, fabricar, utilizar, manipular, envasar, transportar, y eliminar nuestros materiales de forma segura y medio ambientalmente responsable.
- Minimizaremos la generación de residuos.
- Desarrollaremos, introduciremos y mantendremos sistemas y procedimientos, que establecerán niveles altos de salud, seguridad ocupacional y medio ambiente. Verificaremos el cumplimiento de los mismos por medio de auditorías y observaciones preventivas sistemáticas y planificadas.
- Fomentaremos el diálogo abierto con nuestros empleados, proveedores, clientes, accionistas y la comunidad acerca de los materiales que fabricamos, usamos y transportamos así como del impacto de nuestras actividades en su salud, seguridad y en el medio ambiente.
- Estableceremos objetivos anuales de mejora y revisaremos estos para asegurarnos que cumplan con los niveles de la compañía.
- Consideramos a nuestra gente como el elemento básico y más importante de la seguridad. Su compromiso y motivación serán esenciales para transformar la seguridad en un valor personal.
- Implicaremos a todos los empleados en la implantación de esta política por medio de guías adecuadas, supervisión y entrenamiento para hacer posible que los empleados y colaboradores lleven cabo su trabajo y responsabilidades de una manera saludable y competente.

- Para Placo la seguridad es condición de empleo para todos sus empleados.
- Desarrollaremos y revisaremos los indicadores de salud y seguridad incluyendo: accidentes e incidentes, informes y análisis para evitar su repetición, cuestionarios de actitud de los empleados, registros de entrenamiento y auditoría.

## Política de Seguridad y Salud

Placo está comprometido a garantizar la mejora continua de nuestros estándares de salud y seguridad en el trabajo y se asegura que se sigan considerando lo más valioso del negocio. Creemos que todos los incidentes de lesión de personal y enfermedad laboral se pueden prevenir.

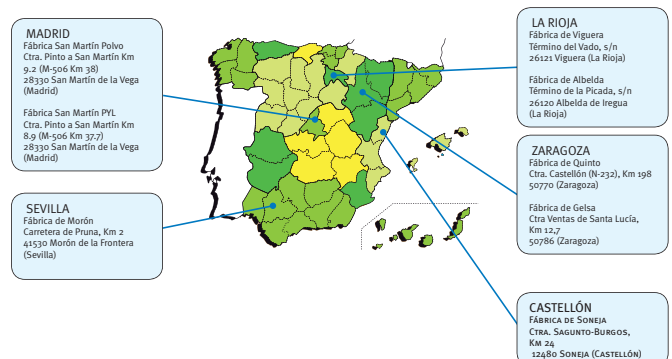
Todos nuestros empleados, contratistas y visitas tienen el derecho de esperar un lugar de trabajo seguro. Estamos comprometidos a tener altos estándares de salud y seguridad ocupacional, para salvaguardar el bienestar de los que trabajan, visitan o viven cerca de nuestras áreas operativas.

La dirección es responsable de que se establezcan y mantengan los más altos estándares de salud y seguridad. Este compromiso estará controlado y apoyado por el Comité de Seguridad, Ética y Medio Ambiente del Consejo de Placo.

Todos los empleados son responsables de su propia salud y seguridad y de la salud y seguridad de sus compañeros y otros en el trabajo. Pedimos y esperamos de nuestros empleados y otros en nuestros centros de trabajo, que asuman la responsabilidad para que se cumplan nuestras políticas, prácticas y procedimientos de Seguridad.

Para conseguir nuestros objetivos tendremos que:

- Desarrollar, diseñar, trabajar y mantener instalaciones y procesos para que sean seguros y así minimizar el riesgo.
- Desarrollar, introducir y mantener sistemas y procedimientos, de los que se establecerán estándares de salud y seguridad ocupacional, y verificar la conformidad con estos estándares realizando auditorías regulares.
- Establecer objetivos de mejora anual y revisarlos para asegurar que se cumplan a niveles corporativos y de la compañía.
- Involucrar a todos los empleados en la implantación de esta política y proporcionarles asesoramiento, formación y supervisión apropiados para permitirles, a los empleados y otros, llevar a cabo su trabajo y sus responsabilidades de manera segura y competente.
- Desarrollar y revisar los resultados de salud y seguridad incluyendo: informes de accidentes e incidentes, cuestionarios de actitud del empleado, informes de formación y auditorías.





# Información corporativa

## Política de Medio Ambiente y Riesgo en instalaciones

Placo se ha comprometido a trabajar como un miembro responsable de las comunidades local, nacional y mundial, de las que forma parte, con un alto nivel de preocupación y sensibilidad hacia el Medio Ambiente. Este compromiso será revisado, controlado y apoyado por el Comité de Seguridad, Ética y Medio Ambiente del Consejo de Placo.

La prevención y control de impactos adversos al medio ambiente y los riesgos de nuestras instalaciones es parte integrante de los objetivos de Placo. Nos aseguraremos que la gestión de los aspectos medioambientales y los riesgos provocados por nuestras instalaciones estén integrados dentro de nuestros procesos principales y que nuestro negocio se desarrolle y dirija de manera medioambientalmente sostenible.

Placo está comprometido a cumplir todas las leyes y normas que regulen el medio ambiente y los riesgos en nuestras instalaciones.

## DESARROLLO, INNOVACION Y CALIDAD

La visión de Placo es ser la opción preferida para los sistemas constructivos de interior a través de la innovación. Placo ofrece una amplia gama de productos y sistemas destinados al acondicionamiento tanto de los edificios nuevos como de aquellos en renovación. Estos productos y sistemas sirven para realizar techos, tabiques, paredes... y responden a las exigencias técnicas en materia de protección contra incendios, de resistencia a la humedad, de aislamiento térmico y acústico

Una de las constantes en la estrategia y el trabajo de Placo es seguir una política de desarrollo e innovación en sus productos y soluciones. La empresa concibe respuestas innovadoras a las expectativas de los usuarios, enfrentados a exigencias reglamentarias cada vez más drásticas, especialmente en materia de aislamiento térmico y acústico y de protección contra los incendios.

## EL YESO, MATERIAL NATURAL

El yeso es un material no siempre bien conocido, presente a diario en nuestra vida cotidiana desde tiempos inmemoriales. Se obtiene directamente de la naturaleza sin sufrir alteraciones sustanciales y contribuye a hacernos la vida más confortable. Sin darnos cuenta, el yeso es un componente fundamental en muchas actividades, no sólo en la construcción.

Tal es la inocuidad del yeso que se usa también entre otras razones en la industria de cerámica, médica y dental, e incluso la agricultura.

El yeso tiene una gran resistencia al fuego y es incombustible. Garantiza pues una buena protección en caso de incendio. Bajo la acción del calor, el yeso sólo evapora agua contenida en sus poros, por lo tanto en ningún caso desprende gases ni vapores de carácter tóxico.

El yeso desempeña también un papel de regulador higrométrico, la porosidad del yeso permite moderar la humedad ambiente; la humedad del aire se absorbe cuando es excesiva y devuelta cuando el aire es demasiado seco.

El yeso contribuye al confort térmico y acústico. Estas cualidades naturales proporcionan a todos sus fabricados cualidades idóneas para el cumplimiento de las norma más exigentes del Código Técnico de la Edificación.

## SOLUCIONES Y SISTEMAS PLACO

En la web [www.placo.es](http://www.placo.es) desarrollamos todos los productos y sistemas ofrecidos por Placo al sector de la construcción del siglo XXI. En este documento desarrollamos una de las soluciones en la que dividimos el uso de nuestros materiales.

- Soluciones en sistemas de Placa de Yeso Laminado (PYL): Sistema constructivo que aporta las soluciones más avanzadas en construcción seca para tabiques, trasdosados, techos y suelos. Placo fabrica varios tipos de placa de yeso laminado, –placa estándar, placa resistente a la humedad, placa resistente al fuego y placa de alta dureza–, productos con una enorme carga de innovación y alto valor añadido, que integran propiedades de aislamiento acústico, térmico, antihumedad y antifuego. La oferta de productos responde a las necesidades que exige el nuevo Código Técnico de la Edificación.
- Soluciones en Yeso: Desde yesos tradicionales hasta yesos modernos de proyectar. Soluciones innovadoras para la rehabilitación, como Ibertop, para la renovación y alisado de paredes de gotelé, sin ruidos ni suciedad. Todos los yesos Placo son ecológicos, respetando el medio ambiente. Placo ofrece marcas con larga trayectoria en el mercado español y portugués: Proyal XXI, Iberplast, Longips, Perlinor, Iberfino, Mecafino, Iberyola...etc.
- Soluciones en Techos: Gran variedad de techos técnicos –contínuos y registrables– de yeso y escayola. Todos ellos ofrecen durabilidad, confort acústico y aporta a los diseñadores soluciones constructivas con grandes posibilidades estéticas. Las marcas de Placo son: Gyptone, Rigiton, Decogips, y Gyprex.



# Informaciones, contactos y códigos de stock

## Contacto Comercial

Un Equipo Comercial y de A.T.C. de Placo está a su disposición para responder a cuestiones relacionadas con los productos (sistemas, aplicaciones, cargas admisibles, complementos, ...) y con los plazos de entrega.

Disponemos de documentación técnica, ejemplares de catálogo y visualizaciones en 3D.

Teléfono atención al Cliente: 902 253 550 y 902 296 226

Saint-Gobain Placo Ibérica, S.A. Oficinas Centrales: Pº de la Castellana, 77 28046 Madrid.

[www.placo.es](http://www.placo.es)

## Almacenaje y logística

Se presentan cuatro códigos de stock distintos de acuerdo con su disponibilidad de la manera siguiente :

■ Productos bajo stock - 2 días a partir de la fecha del pedido

● Productos bajo stock - 7 días a partir de la fecha del pedido

▲ Productos bajo stock - 15 días a partir de la fecha del pedido

★ Productos pedido sujeto a consulta.

Existe una variedad de colores, desde el blanco standard, negro, gris metalizado, aluminio rayado, cromado y dorado.

Está también disponible una amplia gama de accesorios y de perfiles de remate que permiten responder a todo o tipo de soluciones y aplicaciones.



## Calidad

Los perfiles Quick-Lock están fabricados según elevados patrones de calidad, estando sujetos a un riguroso control metrológico, a través de la utilización de equipos de alta precisión.

## Certificación CE

**CE** Los sistemas Quick-Lock cumplen los requisitos de la Norma Europea para techos suspendidos EN 13964, con las siguientes clasificaciones:

- Reacción al fuego: Euroclass A1. Cumple todas las exigencias del régimen jurídico Español del Código Técnico de la Edificación, CTE, establecidas por el Real Decreto 314/2006 de 17 de marzo y actualizado por Orden Ministerial VIV/984/2009.

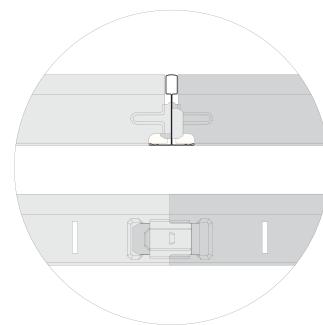
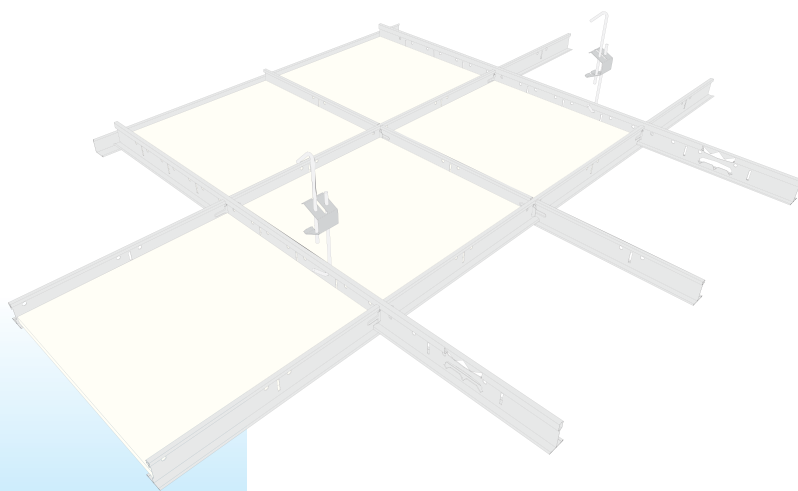
- Durabilidad (resistencia a la corrosión): la mayoría de nuestros productos son de Clase B. Están también disponibles productos clase C, indicados para ambientes muy húmedos.

- Cargas admisibles: ver tablas técnicas, páginas 42 a 51.

# QUICK-LOCK® Sistemas de perfilería - Índice

<b>General</b>	●	2	Información Corporativa
	●	5	Informaciones, contactos y códigos de stock
<b>Quick-Lock Sistemas standard</b>	●	6	T24 blanco standard
	●	7	T24 otros colores y ambientes húmedos
	●	8	T15 blanco standard
	●	9	T15 otros colores y ambientes húmedos
	●	10	T35 blanco standard y galvanizado
	●	11	Accesorios estructura T
	●	13	Sistema para pasillos
<b>Quick-Lock Sistema Cross-Lock</b>	●	14	Estructura semi-oculta
	●	15	Estructura oculta
<b>Quick-Lock Sistema Insula</b>	●	16	Insula 38 estructura vista
	●	17	Insula 76 estructura vista
	●	18	Insula 76 estructura semi-oculta
	●	19	Insula 86 estructura oculta o para placas rebajadas
<b>Quick-Lock Sistema Bandraster Omega</b>	●	20	Bandraster Omega Plus estructura vista
	●	21	Bandraster Omega Plus estructura semi-oculta
	●	22	Bandraster Omega estructura vista
	●	23	Bandraster Omega estructura oculta
	●	24	Accesorios Bandraster Omega
<b>Sistema Clip-In Flex</b>	●	26	Estructura oculta para techos metálicos
<b>Sistema PLP</b>	●	27	PLP sub-estructura para grandes luces
	●	28	Accesorios PLP
<b>Perfiles de remate</b>	●	29	Angulares, perfiles U y F (tabicas)
	●	31	Accesorios
<b>Accesorios de suspensión universales</b>	●	32	Fijaciones a vigas
	●	33	Fijaciones a madera u hormigón
	●	34	Unión entre perfiles y forjados
<b>Cantidad por palet</b>	●	36	Cantidades por palet
<b>Posición de las perforaciones</b>	●	37	Quick-Lock T24
	●	38	Quick-Lock T15
	●	39	Quick-Lock T35
	●	40	Quick-Lock Insula y Cross-Lock
	●	41	Quick-Lock Bandraster Omega y Bandraster Omega Plus
<b>Cargas admisibles y cantidades por m<sup>2</sup></b>	●	42	Quick-Lock T24
	●	43	Quick-Lock T15
	●	44	Quick-Lock T35
	●	45	Quick-Lock Cross-Lock
	●	46	Quick-Lock Bandraster Omega y Omega Plus perforado
	●	47	Quick-Lock Bandraster Omega y Omega Plus no perforado
	●	49	Sistema PLP
<b>Anexos</b>	●	53	Índice alfanumérico

# QUICK-LOCK® Estructura vista T24



Referencia	Designación	Longitud mm	Cantidad por caja	ml por caja	Peso por caja kg	Unidad de facturación	Código de stock
------------	-------------	-------------	-------------------	-------------	------------------	-----------------------	-----------------

## Acero pre-lacado blanco standard

### Primario Quick-Lock

QLo12438P100	T24/38, perforado con paso de 100 mm	3600	20	72	23.9	ml	■
--------------	--------------------------------------	------	----	----	------	----	---

### Secundario 1200 Quick-Lock (largo)

QLo12432P600	T24/32, perforado con paso de 600 mm	1200	60	72	21.7	ml	■
QLo12432P30012	T24/32, perforado con paso de 300 mm	1200	60	72	21.7	ml	▲

### Secundario 600 Quick-Lock (corto)

QLo12432SP	T24/32, sin perforar	600	60	36	10.9	ml	■
QLo12432P30006	T24/32, perforado con paso de 300 mm	600	60	36	10.9	ml	▲

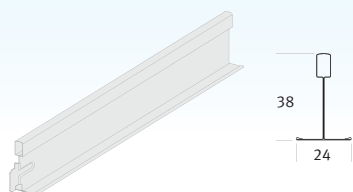
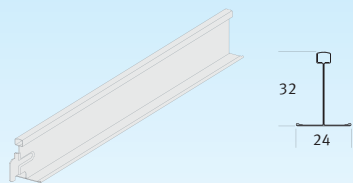
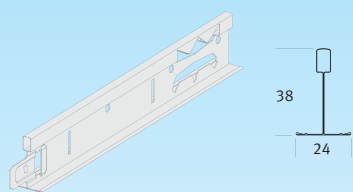
### Secundario específico Quick-Lock para iluminación

QLo12438SP190	T24/38, sin perforado	190	60	11.4	5	ml	▲
QLo12438SP200	T24/38, sin perforado	200	60	12	5	ml	▲
QLo12438SP300	T24/38, sin perforado	300	60	18	7	ml	▲

### Secundario específico Quick-Lock otras longitudes

QLo12438P3009	T24/38, perforado con paso de 300 mm	900	60	54	19.6	ml	▲
QLo12438P15015	T24/38, perforado con paso de 150/ 300 mm	1500	40	60	21.8	ml	▲
QLo12438P15018	T24/38, perforado con paso de 150/ 300 mm	1800	40	72	26.1	ml	▲
QLo12438P30024	T24/38, perforado con paso de 300 mm	2400	20	48	17.5	ml	▲

Perfiles de remate: ver páginas 29 y 30





Referencia

Designación

Longitud  
mm

Cantidad  
por caja

ml por caja

Peso por  
caja kg

Unidad de  
facturación

Código de  
stock

## Acero pre-lacado y aluminio anodizado otros colores

### Primario Quick-Lock

QLo12438P100NE	T24/38 Acero negro, perforado con paso de 100 mm	3600	20	72	25,7	ml	●
QLo12438P100CI	T24/38 Acero gris metalizado, perforado con paso de 100 mm	3600	20	72	25,7	ml	●
QLo12438P150AL	T24/38 Aluminio rayado, perforado con paso de 150 mm	3600	20	72	25,7	ml	▲
QLo12438P150CR	T24/38 Aluminio cromado, perforado con paso de 150 mm	3600	20	72	25,7	ml	▲
QLo12438P150DO	T24/38 Aluminio dorado, perforado con paso de 150 mm	3600	20	72	25,7	ml	▲

### Secundario 1200 Quick-Lock (largo)

QLo12432P600NE	T24/32 Acero negro, perforado con paso de 600 mm	1200	60	72	24,5	ml	●
QLo12432P600CI	T24/32 Acero gris metalizado, perforado con paso de 600 mm	1200	60	72	24,5	ml	●
QLo12432P300AL	T24/38 Aluminio rayado, perforado con paso de 300 mm	1200	60	72	24,5	ml	▲
QLo12432P300CR	T24/38 Aluminio cromado, perforado con paso de 300 mm	1200	60	72	24,5	ml	▲
QLo12432P300DO	T24/38 Aluminio dorado, perforado con paso de 300 mm	1200	60	72	24,5	ml	▲

### Secundario 600 Quick-Lock (corto)

QLo12432SPNE	T24/32 Acero negro, sin perforado	600	60	36	12,5	ml	●
QLo12432SPCI	T24/32 Acero gris metalizado, sin perforado	600	60	36	12,5	ml	●
QLo12432P300AL6	T24/38 Aluminio rayado, perforado con paso de 300 mm	600	60	36	12,5	ml	▲
QLo12432P300CR6	T24/38 Aluminio cromado, perforado con paso de 300 mm	600	60	36	12,5	ml	▲
QLo12432P300DO6	T24/38 Aluminio dorado, perforado con paso de 300 mm	600	60	36	12,5	ml	▲

## Acero pre-lacado blanco standard para ambientes húmedos

### Primario Quick-Lock

QLo12438P15036	T24/38, perforado con paso de 150 mm	3600	20	72	36,5	ml	▲
----------------	--------------------------------------	------	----	----	------	----	---

### Secundario 1200 Quick-Lock (largo)

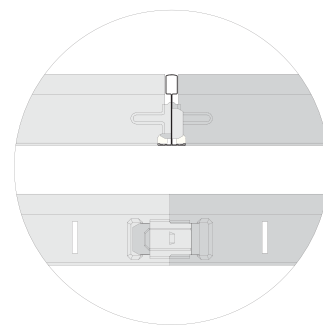
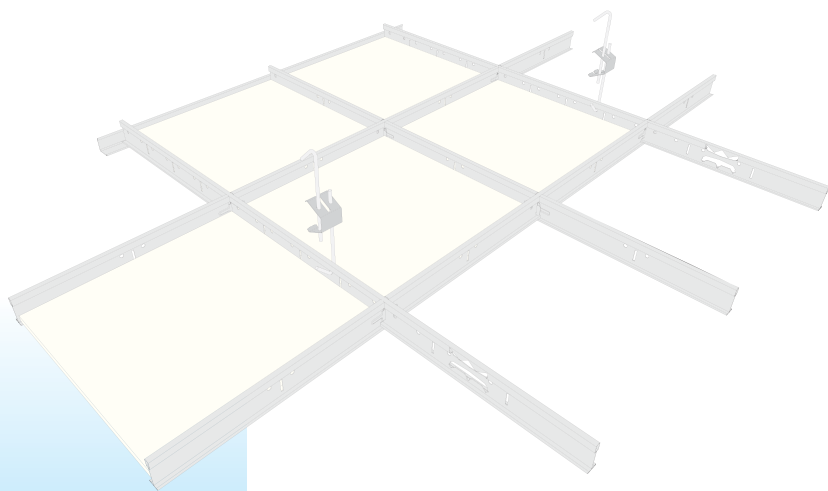
QLo12438P30012	T24/38, perforado con paso de 300 mm	1200	60	72	32	ml	▲
----------------	--------------------------------------	------	----	----	----	----	---

### Secundario 600 Quick-Lock (corto)

QLo12438P3006	T24/38, perforado con paso de 300 mm	600	60	36	16,8	ml	▲
---------------	--------------------------------------	-----	----	----	------	----	---

Perfiles de remate: ver páginas 29 y 30

# QUICK-LOCK® Estructura vista T15



Referencia

Designación

Longitud  
mm

Cantidad  
por caja

ml por caja

Peso por  
caja kg

Unidad de  
facturación

Código de  
stock

## Acero pre-lacado blanco standard

### Primario Quick-Lock

QLo11538P100

T15/38, perforado con paso de 150 mm

3000

20

60

18.9

ml



### Secundario 1200 Quick-Lock (largo)

QLo11538P30012

T15/38, perforado con paso de 300 mm

1200

60

72

21.1

ml



### Secundario 600 Quick-Lock (corto)

QLo11538P3006

T15/38, perforado con paso de 300 mm

600

60

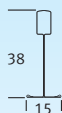
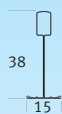
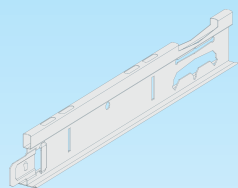
38

10.6

ml



Perfiles de remate: ver páginas 29 y 30



Referencia

Designación

Longitud  
mm

Cantidad  
por caja

ml por caja

Peso por  
caja kg

Unidad de  
facturación

Código de  
stock

## Acero pre-lacado y aluminio anodizado otros colores

### Primario Quick-Lock

QLo11538P15oNE	T15/38 Acero negro, perforado con paso de 150 mm	3000	20	60	18.9	ml	▲
QLo11538P15oCl	T15/38 Acero gris metalizado, perforado con paso de 150 mm	3000	20	60	18.9	ml	▲
QLo11538P15oAL	T15/38 Aluminio rayado, perforado con paso de 150 mm	3000	20	60	18.9	ml	▲
QLo11538P15oCR	T15/38 Aluminio cromado, perforado con paso de 150 mm	3000	20	60	18.9	ml	▲
QLo11538P15oDO	T15/38 Aluminio dorado, perforado con paso de 150 mm	3000	20	60	18.9	ml	▲

### Secundario 1200 Quick-Lock (largo)

QLo11538P300NE12	T15/38 Acero negro, perforado con paso de 300 mm	1200	60	72	22.7	ml	▲
QLo11538P300Cl12	T15/38 Acero gris metalizado, perforado con paso de 300 mm	1200	60	72	22.7	ml	▲
QLo11538P300AL12	T15/38 Aluminio rayado, perforado con paso de 300 mm	1200	60	72	22.7	ml	▲
QLo11538P300CR12	T15/38 Aluminio cromado, perforado con paso de 300 mm	1200	60	72	22.7	ml	▲
QLo11538P300DO12	T15/38 Aluminio dorado, perforado con paso de 300 mm	1200	60	72	22.7	ml	▲

### Secundario 600 Quick-Lock (corto)

QLo11538P300NE6	T15/38 Acero negro, perforado con paso de 300 mm	600	60	36	11.4	ml	▲
QLo11538P300Cl6	T15/38 Acero cincado, perforado con paso de 300 mm	600	60	36	11.4	ml	▲
QLo11538P300AL6	T15/38 Aluminio rayado, perforado con paso de 300 mm	600	60	36	11.4	ml	▲
QLo11538P300CR6	T15/38 Aluminio cromado, perforado con paso de 300 mm	600	60	36	11.4	ml	▲
QLo11538P300DO6	T15/38 Aluminio dorado, perforado con paso de 300 mm	600	60	36	11.4	ml	▲

## Acero pre-lacado blanco standard para ambientes húmedos

### Primario Quick-Lock

QLo11538P15o30	T15/38, perforado con paso de 150 mm	3000	20	60	18.9	ml	▲
----------------	--------------------------------------	------	----	----	------	----	---

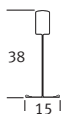
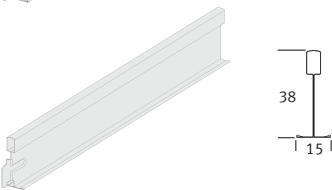
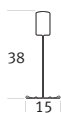
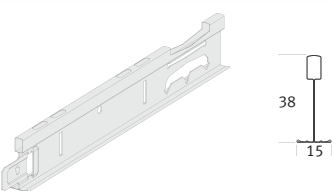
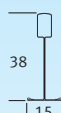
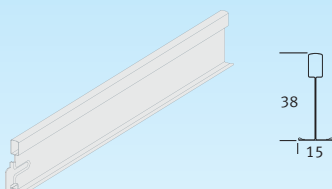
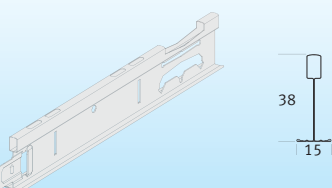
### Secundario largo Quick-Lock (largo)

QLo11538P30012H	T15/38, perforado con paso de 300 mm	1200	60	72	22.7	ml	▲
-----------------	--------------------------------------	------	----	----	------	----	---

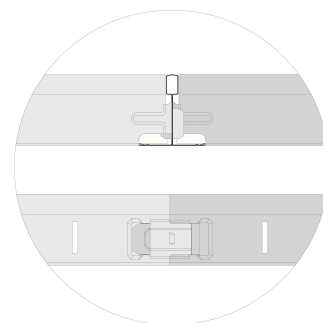
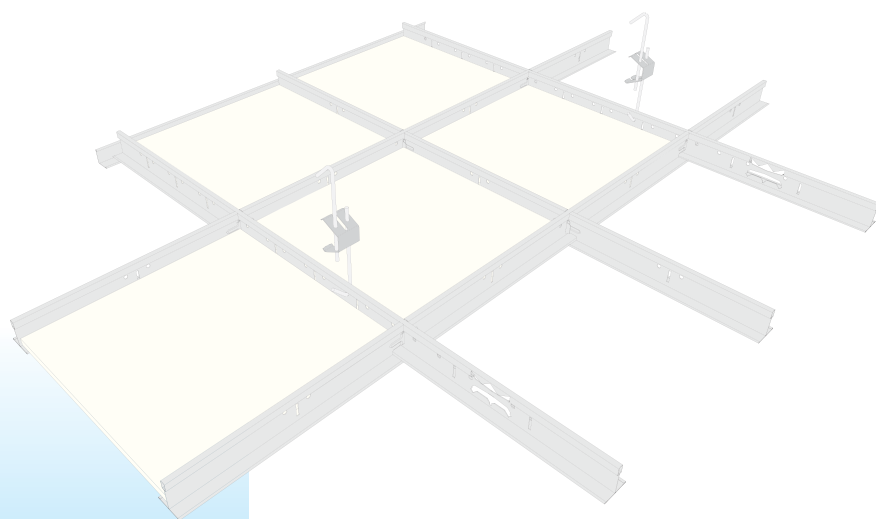
### Secundario corto Quick-Lock (corto)

QLo11538P30006H	T15/38, perforado con paso de 300 mm	600	60	36	11.4	ml	▲
-----------------	--------------------------------------	-----	----	----	------	----	---

Perfiles de remate: ver páginas 29 y 30



# QUICK-LOCK® Estructura vista T35



Referencia	Designación	Longitud mm	Cantidad por caja	ml por caja	Peso por caja kg	Unidad de facturación	Código de stock
------------	-------------	-------------	-------------------	-------------	------------------	-----------------------	-----------------

## Acero pre-lacado blanco standard

### Primario Quick-Lock

QL013538P100B	T35/38, perforado con paso de 100 mm	3600	14	50.4	21.6	ml	●
---------------	--------------------------------------	------	----	------	------	----	---

### Secundario largo Quick-Lock (varias longitudes)

QL013538P300B	T35/38, perforado con paso de 300 mm	1200	28	33.6	14.3	ml	▲
QL013538P752B	T35/38, perforado con paso de 752.5 mm	1505	28	42.14	16.9	ml	▲
QL013538P997B	T35/38, perforado con paso de 997.5 mm	1995	28	55.86	22.1	ml	▲

## Acero galvanizado

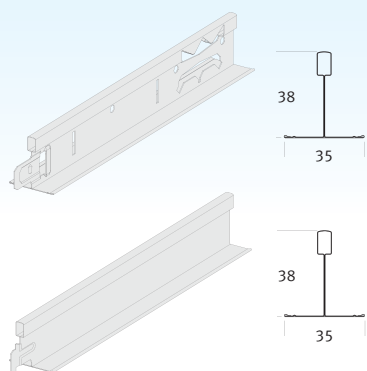
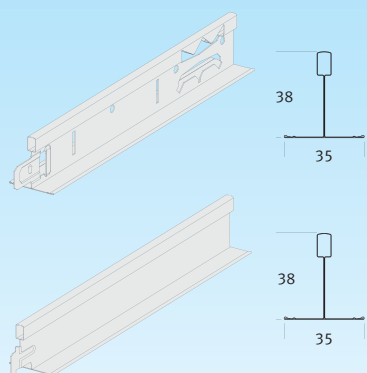
### Primario Quick-Lock

QL013538P100G	T35/38, perforado con paso de 100 mm	3600	14	50.4	21.6	ml	●
---------------	--------------------------------------	------	----	------	------	----	---

### Secundario largo Quick-Lock (varias longitudes)

QL013538P300G	T35/38, perforado con paso de 300 mm	1200	28	33.6	14.3	ml	▲
QL013538P752G	T35/38, perforado con paso de 752.5 mm	1505	28	42.14	16.9	ml	▲
QL013538P995G	T35/38, perforado con paso de 997.5 mm	1995	28	55.86	22.1	ml	▲

Perfiles de remate: ver páginas 29 y 30



# Accesorios para estructura T

Referencia

Designación

Carga  
admisible  
kg \*

Cantidad  
por caja

Peso por  
caja kg

Unidad de  
facturación

Código de  
stock

## Suspensión (Pieza de cuelgue)

QLo1SUSVR6S	Standard, para varilla roscada Ø 6	30	50	0.6	cj	■
QLo1SUSVR6U	Universal, para varilla roscada Ø 6	15	100	0.7	cj	●
QLo1SUSVL4R	Rápido, para varilla lisa Ø4	30	50	2.5	cj	■

## Clip de suspensión para colgar desde T24

QLo1T24VR6	Blanco standard, para varilla roscada Ø 6	4	100	0.8	cj	▲
QLo1T24SEN	Para colgar señalética	4	100	0.15	cj	▲







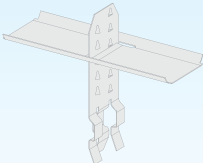
## Galgas para sistema oculto

J0020105	Galga Decogips D 596	50	5.7	cj	■
J0020110	Galga Gyptone D 600	50	5.7	cj	■

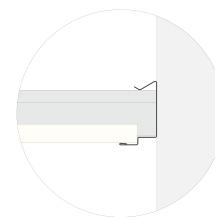
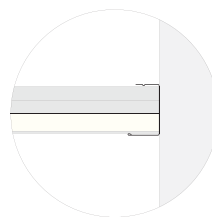
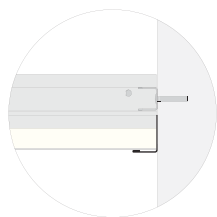
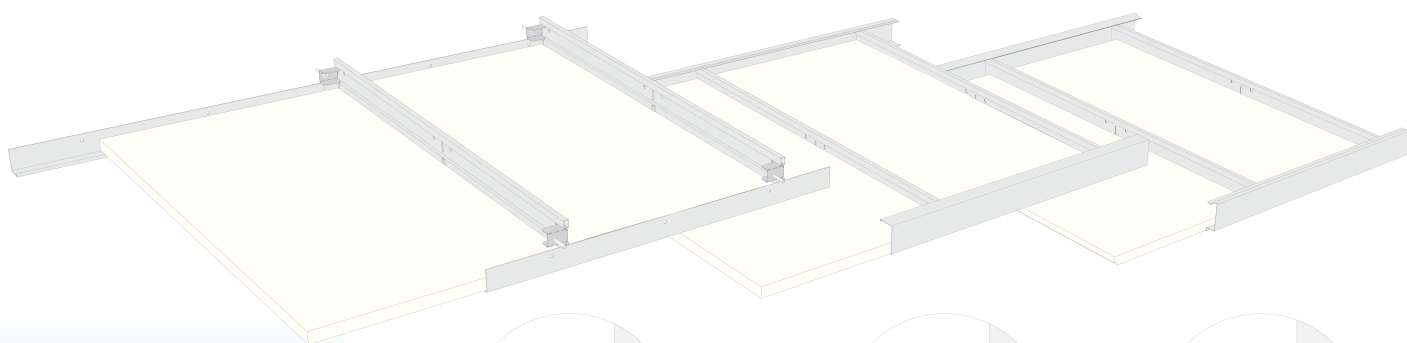
\* Carga admisible calculada según el artículo 5.3.4 de la Norma EN 13964. Se aplica sólo a los elementos de conexión y de suspensión del techo. No son consideradas los accesorios de fijación a la estructura, los cuales deberán ser seleccionados en función del tipo de soporte y de la carga estimada.



# Accesorios para estructura T

Referencia	Designación	Cantidad por caja	Peso por caja kg	Unidad de facturación	Código de stock	
<b>Piezas de fijación</b>						
	QLo1FTM	Para techos metálicos	100	0.3	cj	●
	QLo1FE68	Para techos con espesores de 6 a 8 mm	100	0.3	cj	▲
	QLo1FE1516	Para techos con espesores de 15 a 16 mm	100	0.2	cj	■
	QLo1NDE525	No desmontable para techos con espesores de 5 a 25 mm	500	2.2	cj	▲
	QLo1GDE25	Para placas de techos de grandes dimensiones, con espesores de 25 mm	100	1.14	cj	▲
	QLo1GDE45	Para placas de techos de grandes dimensiones, con espesores de 45 mm	100	1.1	cj	▲
	QLo1GDE50100	Para placas de techos de grandes dimensiones, con espesores de 50 mm a 100 mm	100	3.7	cj	▲

# QUICK-LOCK® Sistema para pasillos - Placas de borde recto



Referencia	Designación	Longitud mm	Cantidad por caja	ml por caja	Peso por caja kg	Unidad de facturación	Código de stock
------------	-------------	-------------	-------------------	-------------	------------------	-----------------------	-----------------

## Acero pre-lacado blanco standard

### Angular de borde (a x b)

QLo1ANGo1	22x22 (bordes rematados), espesor 0.5 mm	3000	30	90	18	ml	■
QLo1ANGo2	30x20, perforado de 150 mm, espesor 1 mm	3000	20	60	25	ml	▲

### Perfil U

QLo1PERFo5	19x40x19, espesor 0.5 mm	3000	12	36	11.8	ml	▲
------------	--------------------------	------	----	----	------	----	---

### Perfil U con escalón y clip de fijación

QLo1PERFU6	Rebaje a = 6 mm	3000	20	60	29	ml	▲
QLo1PERFU8	Rebaje a = 8 mm	3000	20	60	30	ml	★

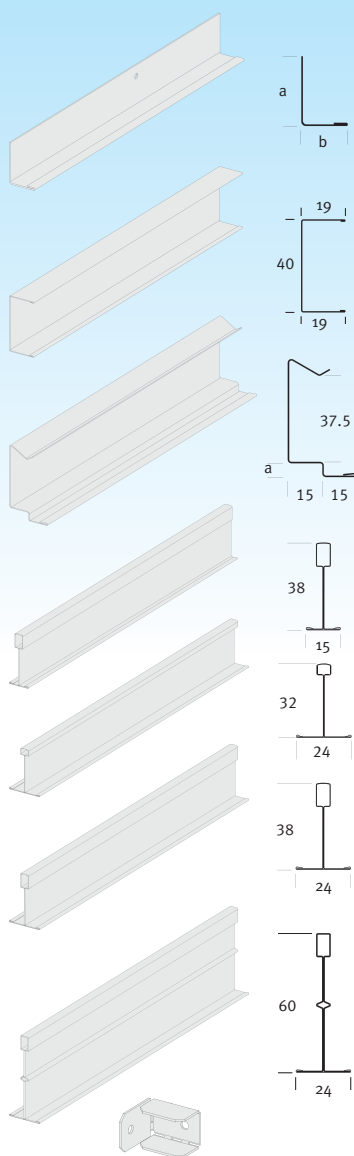
### Primario Quick-Lock corte recto

QLo11538CR **	T15/38 Longitud mínima = 1000 mm; máximo = 1800 mm Longitud del perfil = Ancho del corredor - 8 mm					ml	★
QLo12432CR **	T24/32 Longitud mínima = 1000 mm; máximo = 1500 mm Longitud del perfil = Ancho del corredor - 8 mm					ml	★
QLo12438CR **	T24/38 Longitud mínima = 1000 mm; máximo = 2100 mm Longitud del perfil = Ancho del corredor - 8 mm					ml	★

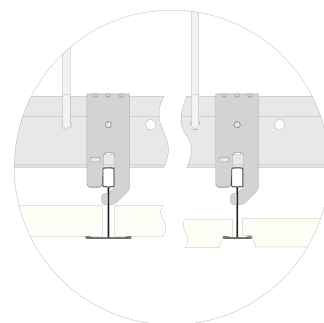
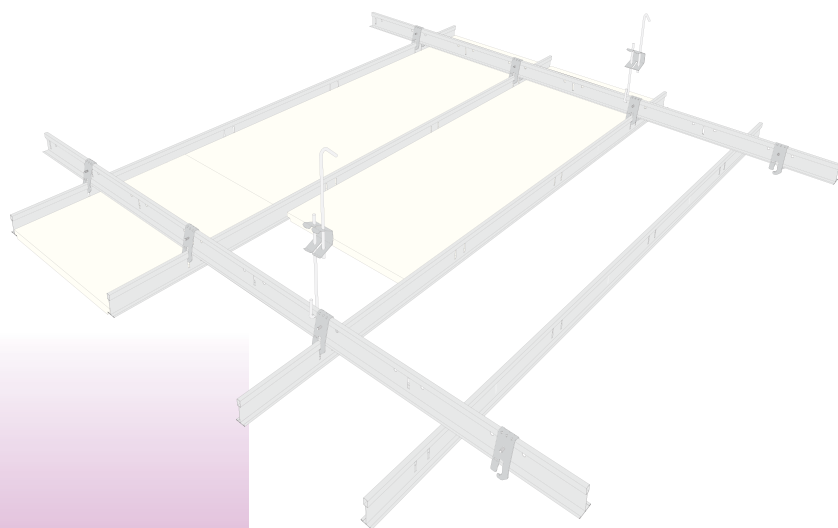
### Primario Quick-Lock para grandes luces corte recto

QLo12460CR **	T24/60 Longitud mínima = 1000 mm; máximo = 2800 mm Longitud del perfil = Ancho del corredor - 8 mm					ml	★
QLo1ACCP2460	Accesorio de fijación a pared para Quick-Lock 24/60	200		2.2		cj	▲

\*\* Consultar



# QUICK-LOCK® Sistema Cross-Lock - Estructura semi-oculta



Referencia	Designación	Longitud mm	Cantidad por caja	ml por caja	Peso por caja kg	Unidad de facturación	Código de stock
------------	-------------	-------------	-------------------	-------------	------------------	-----------------------	-----------------

## Acero pre-lacado blanco standard

### Perfil Superior Quick-Lock

QLo22438P100S	T24/38, perforado con paso de 100 mm	3600	20	72	23.9	ml	■
QLo22438P300S**	T24/38, perforado con otros pasos, bajo pedido	3600	20	72	25.7	ml	★

### Perfil Inferior Cross-Lock

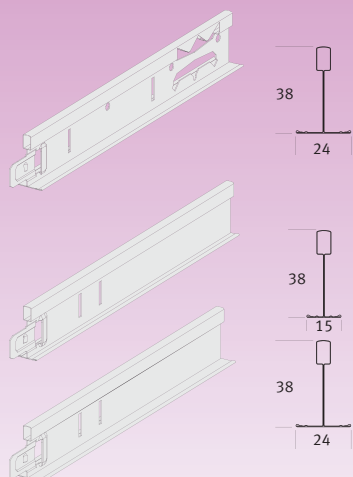
QLo21538P300l	T15/38, perforación Cross-Lock con paso de 300 mm	3000	20	60	18.9	ml	●
QLo22438P300l	T24/38, perforación Cross-Lock con paso de 300 mm	3600	20	72	25.7	ml	●

## Accesorios

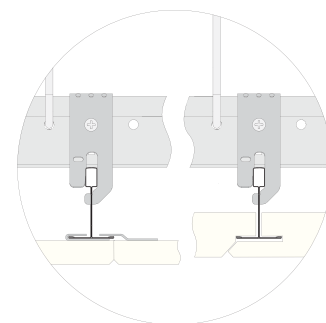
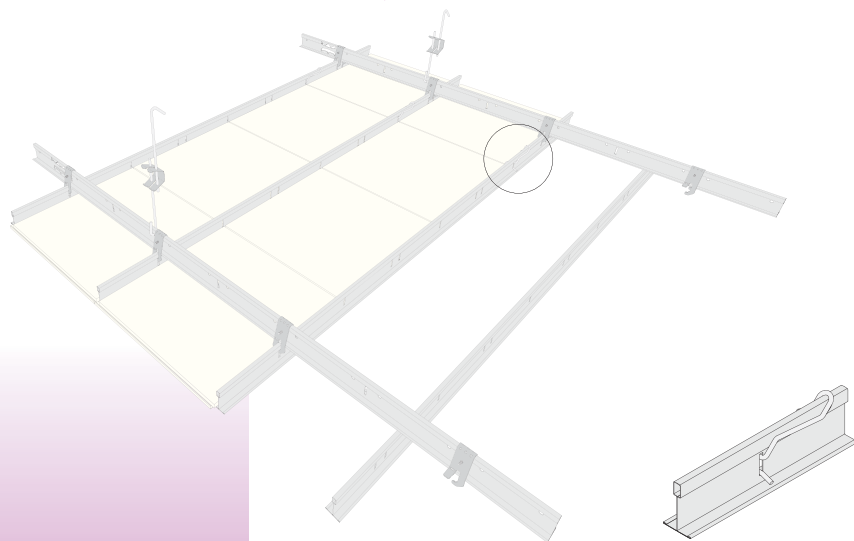
QLo2SUSCL	Suspensión para Cross-Lock desde perfil Quick-Lock	100			2.9	CX	●
QLo2TORSUSCL	Tornillo para accesorio de suspensión de Cross-Lock	100			0.3	CX	●

\*\* Consultar

Perfiles de remate: ver páginas 29 y 30



# QUICK-LOCK® Sistema Cross-Lock<sup>(a)</sup> - Estructura para sistema oculto



Referencia	Designación	Longitud mm	Cantidad por caja	ml por caja	Peso por caja kg	Unidad de facturación	Código de stock
------------	-------------	-------------	-------------------	-------------	------------------	-----------------------	-----------------

## Acero pre-lacado blanco standard

### Perfil Superior Quick-Lock

QLo22438P100S	T24/38, perforado con paso de 100 mm (Gyptone D)	3600	20	72	23.9	ml	■
QLo22438P300S**	T24/38, perforado con otros pasos, bajo pedido (Decogips D)	3600	20	72	25.7	ml	★

### Perfil Inferior Cross-Lock

QLo22438P300STD	T24/38, perforación Cross-Lock y perforación standard, ambas con paso de 300 mm	3600	20	72	25.7	ml	●
QLo23538P650STD	T35/38, perforado Cross-Lock con paso de 650 / 1100 / 1300 / 550 mm	3600	14	50.4	23.6	ml	▲

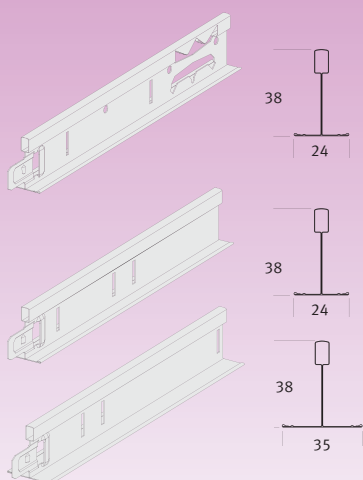
## Accesorios

QLo2SUSCL	Suspensión para Cross-Lock desde perfil Quick-Lock	100			2.9	cj	●
QLo2TORSUSCL	Tornillo para accesorio de suspensión de Cross-Lock	100			0.3	cj	●
QLo2ACPLA	Para alineamiento y ajuste de placas de techos Decogips D	100			1	cj	▲

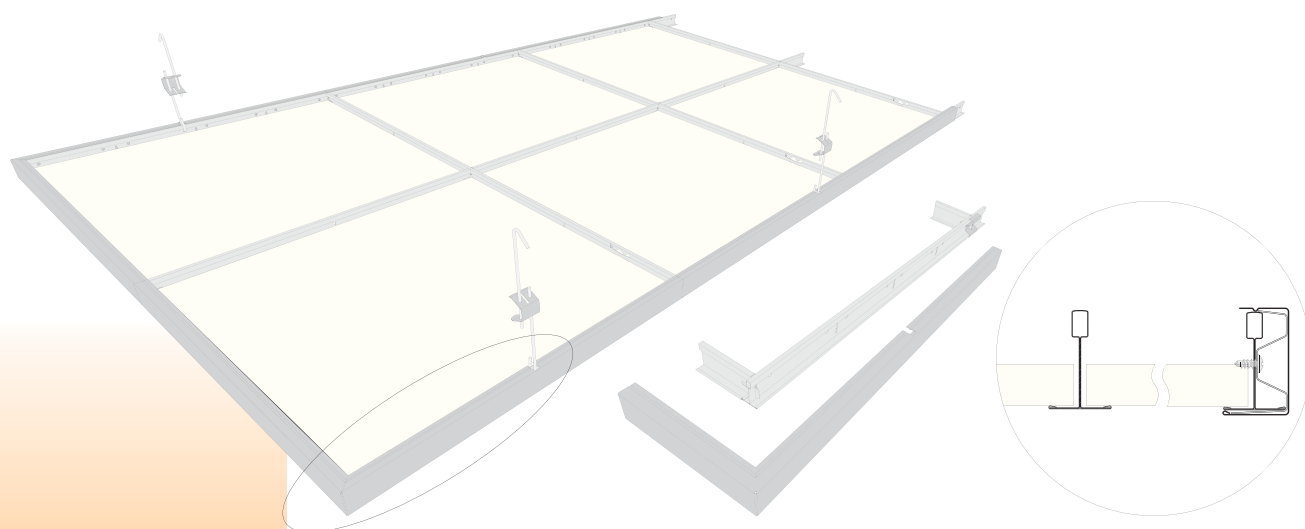
\*\* Consultar

(a) El sistema Cross-Lock es muy adecuado para Gyptone D y Decogips D sistema oculto. Es más seguro y rígido que con el sistema de galgas.

Perfiles de remate: ver páginas 29 y 30



# QUICK-LOCK® Sistema Insula 38<sup>(b)</sup> - Estructura vista



Referencia	Designación	Longitud mm	Cantidad por caja	ml por caja	Peso por caja kg	Unidad de facturación	Código de stock
------------	-------------	-------------	-------------------	-------------	------------------	-----------------------	-----------------

## Acero pre-lacado blanco standard

### Perfil periférico Insula 38

QL033830	Continuo U-38	3000	30	90	37.5	ml	▲
QL033812	Continuo U-38	1200	18	21.5	9	ml	▲
QL0338ES6	Esquina U-38 600x600 mm	1225	18	22	10	ml	▲

### Primario Quick-Lock

QL032438P150**	T24/38 corte recto, longitud bajo pedido (máximo 4000 mm), perforado con paso de 150 mm		20			ml	★
----------------	---	--	----	--	--	----	---

### Secundario Quick-Lock

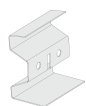
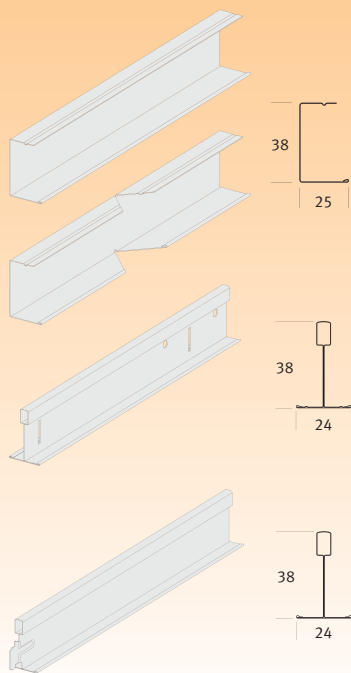
QL032438P3006	T24/38, perforado con paso de 300 mm	600	60	36	12.5	ml	▲
QL032438P30012	T24/38, perforado con paso de 300 mm	1200	60	54	19.6	ml	▲
**	T24/38, longitud bajo pedido					ml	★

## Accesorio

QL03UNION	Unión continua para U-38 (pieza para fijación del perfil)		50		0.7	cj	▲
-----------	---	--	----	--	-----	----	---

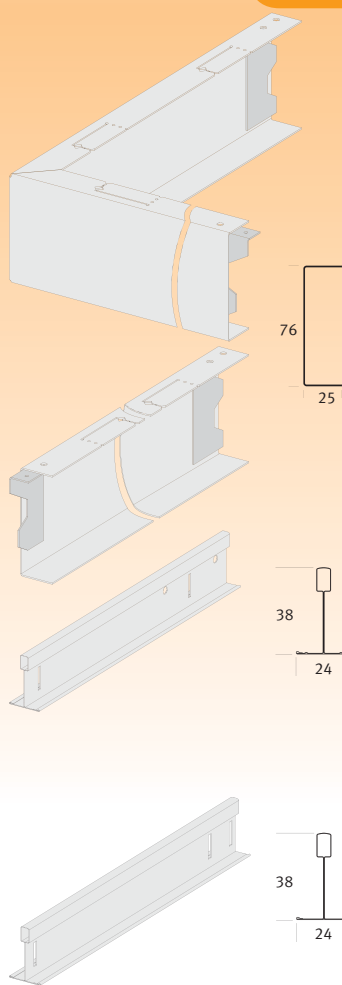
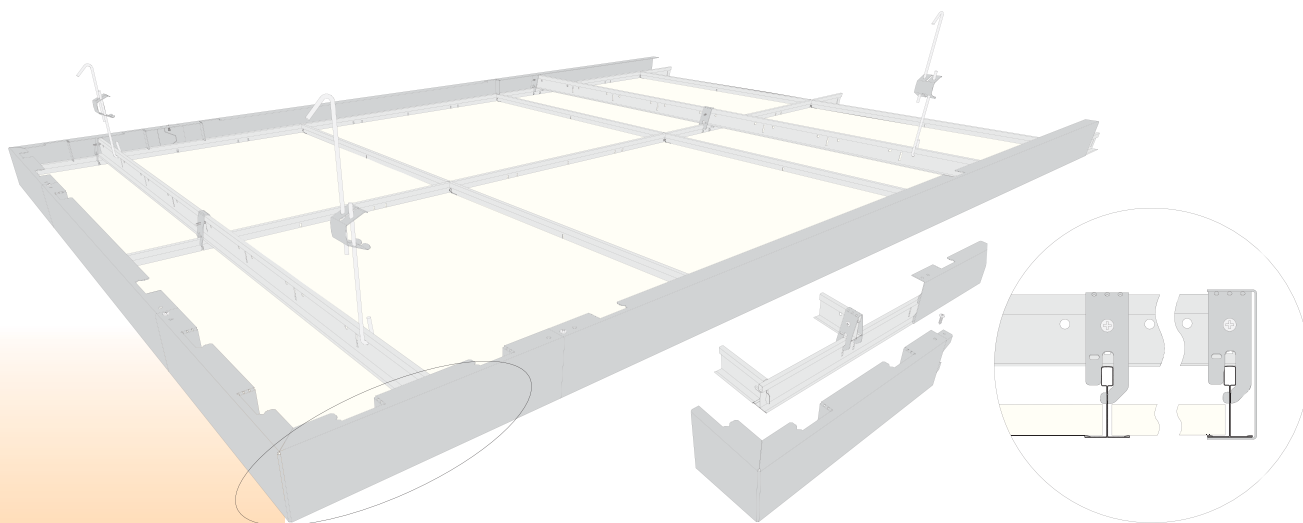
\*\* Consultar

(b) Instalado con techos **Ecophon** o **eurocoustic** proporciona el acondicionamiento óptimo





# QUICK-LOCK® Sistema Insula 76<sup>(b)</sup> - Estructura vista



Referencia

Designación

Longitud  
mm

Cantidad  
por caja

ml por caja

Peso por  
caja kg

Unidad de  
facturación

Código de  
stock

## Acero lacado blanco standard

### Perfil periférico Insula 76 (lacado por pulverización)

QL03766	Continuo U-76	600	4	2.4	2.6	cj	▲
QL037612	Continuo U-76	1200	4	4.8	5.1	cj	▲
QL037618	Continuo U-76	1800	4	7.2	7.5	cj	▲
QL037624	Continuo U-76	2400	4	9.6	9.9	cj	▲
QL0376ES3	Esquina U-76 300 x 300 mm		8		5.3	cj	▲
QL0376ES6	Esquina U-76 600 x 600 mm		4		6	cj	▲

### Perfil Superior Quick-Lock 24/38 Insula (pre-lacado)

QL032438P150S	Para Insula de ancho 1200 mm, perforado con paso de 150 mm	1221	40	48.8	16.5	ml	▲
**	Para otras anchuras (máximo 4000 mm), con corte recto, perforado con paso de 150 mm y perforaciones de suspensión		20			ml	★

### Perfil Inferior Cross-Lock Insula 76 (pre-lacado)

QL03243876P120l	T24/38 para módulo de longitud 1200 mm *	1221	40	48.8	16.5	ml	▲
QL03243876P180l	T24/38 para módulo de longitud 1800 mm *	1821	20	36.4	17.5	ml	▲
QL03243876P240l	T24/38 para módulo de longitud 2400 mm *	2421	20	48.4	16.5	ml	▲
QL03243876P300l	T24/38 para módulo de longitud 3000 mm *	3021	20	60.4	22.8	ml	▲
QL03243876P360l	T24/38 para módulo de longitud 3600 mm *	3621	20	72.4	26.8	ml	▲
**	Otras longitudes bajo pedido		20			ml	★

\* Perforación Cross-Lock, corte recto y perforación standard

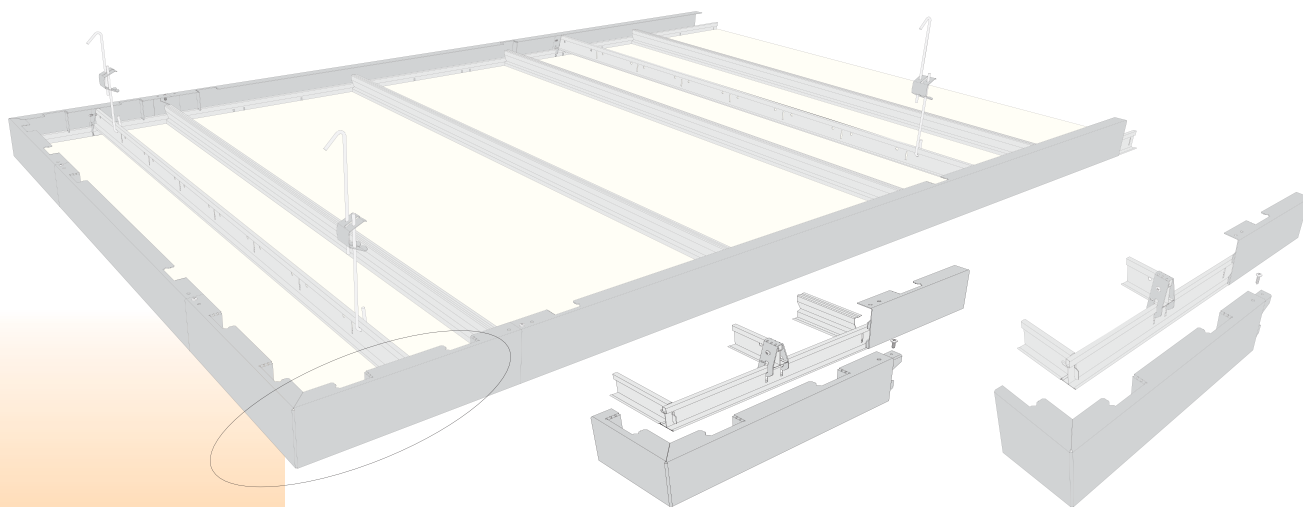
## Accesorios



QL02SUSCL	Suspensión para Cross-Lock desde perfil Quick-Lock	100		2.9		cj	●
QL02TORSUSCL	Tornillo para accesorio de suspensión de Cross-Lock	100		0.3		cj	●

\*\* Consultar

# QUICK-LOCK® Sistema Insula 76<sup>(b)</sup> - Estructura semi-oculta



Referencia	Designación	Longitud mm	Cantidad por caja	ml por caja	Peso por caja kg	Unidad de facturación	Código de stock
------------	-------------	-------------	-------------------	-------------	------------------	-----------------------	-----------------

## Acero lacado blanco standard

### Perfil periférico Insula 76 (lacado por pulverización)

QL03766	Continuo U-76	600	4	2.4	2.6	cj	▲
QL037612	Continuo U-76	1200	4	4.8	5.1	cj	▲
QL037618	Continuo U-76	1800	4	7.2	7.5	cj	▲
QL037624	Continuo U-76	2400	4	9.6	9.9	cj	▲
QL0376ES3	Esquina U-76 300 x 300 mm		8		5.3	cj	▲
QL0376ES6	Esquina U-76 600 x 600 mm		4		6	cj	▲

### Perfil Superior Quick-Lock 24/38 Insula (pre-lacado)

QL032438P150S	Para Insula de ancho 1200 mm, perforado con paso de 150 mm	1221	40	48.8	16.5	ml	▲
**	Para otros anchos (máximo 4000 mm), con corte recto, perforado con paso de 150 mm y perforados de suspensión		20			ml	★

### Perfil Inferior Cross-Lock Insula 76 (pre-lacado)

QL03243876P120I	T24/38 para módulo de longitud 1200 mm *	1221	40	48.8	16.5	ml	▲
QL03243876P180I	T24/38 para módulo de longitud 1800 mm *	1821	20	36.4	17.5	ml	▲
	Otras longitudes bajo pedido		20			ml	★

\* Perforación Cross-Lock, corte recto y perforación standard

### Perfil Z corte recto (no lacado)

**	Altura 45 mm, longitud bajo pedido					ml	★
**	T24/38 mm, longitud bajo pedido					ml	★

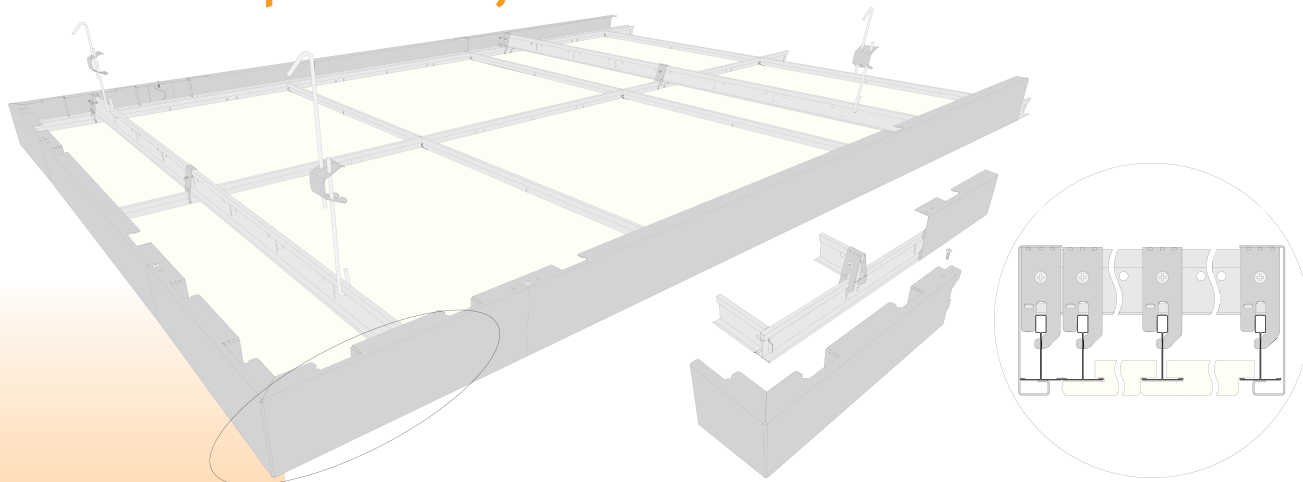
## Accesorios

QL02SUSCL	Suspensión para Cross-Lock desde perfil Quick-Lock	100		2.9		cj	●
QL02TORSUSCL	Tornillo para accesorio de suspensión de Cross-Lock	100		0.3		cj	●

\*\* Consultar



# QUICK-LOCK® Sistema Insula 86<sup>(b)</sup> - Estructura oculta o para placas rebajadas



Referencia	Designación	Longitud mm	Cantidad por caja	ml por caja	Peso por caja kg	Unidad de facturación	Código de stock
------------	-------------	-------------	-------------------	-------------	------------------	-----------------------	-----------------

## Acero lacado blanco standard

### Perfil periférico Insula 76 (lacado por pulverización)

QLo38612	Continuo U-86	1200	4	4.8	6	cj	▲
QLo38618	Continuo U-86	1800	4	7.2	9	cj	▲
QLo38624	Continuo U-86	2400	4	9.7	11.5	cj	▲
QLo386ES1	Esquina U-86 300 x 300 mm para placas borde oculto		8		6	cj	▲
QLo386ES2	Esquina U-86 300 x 300 mm para placas borde rebajado		8		6	cj	▲

### Perfil Superior Quick-Lock 24/38 Insula (pre-lacado)

**	Ancho 1200 mm para placas ocultas	1245	40	6	16.5	ml	▲
**	Ancho 1200 mm para placas rebajadas	1221	40	48.8	17	ml	▲
**	Para otros anchos (máximo 4000 mm), con corte recto, perforado con paso de 150 mm y perforaciones para suspensión		20			ml	★

### Perfil Inferior Cross-Lock Insula 86 (pre-lacado)

QLo3243886P24oO	T24/38, módulos de longitud 2400 mm para placas borde oculto *	2445	20	48.9	17.5	ml	▲
QLo3243886P30oO	T24/38, módulos de longitud 3000 mm para placas borde oculto *	3045	20	60.9	21.9	ml	▲
QLo3243886P24oR	T24/38, módulos de longitud 2400 mm para placas borde rebajado *	2421	20	48.4	17	ml	▲
QLo3243886P30oR	T24/38, módulos de longitud 3000 mm para placas borde rebajado *	3021	20	60.4	21.4	ml	▲
**	Otras longitudes		20			ml	★

\* Perforación Cross-Lock, corte recto y perforación standard

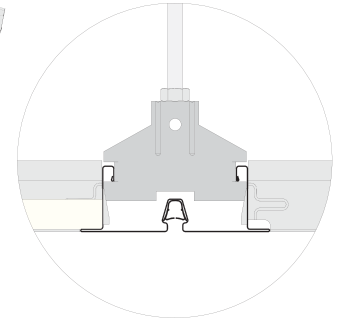
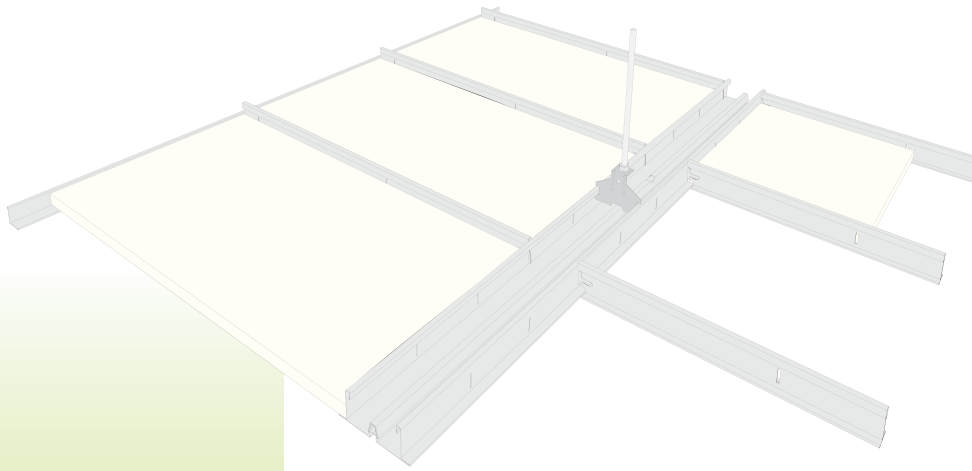
## Accesorios

QLo2SUSCL	Suspensión para Cross-Lock desde perfil Quick-Lock	100		2.9		cj	●
QLo2TORSUSCL	Tornillo para accesorio de suspensión de Cross-Lock	100		0.3		cj	●

\*\* Consultar



# QUICK-LOCK® Sistema Bandraster Omega Plus - Estructura vista



Referencia

Designación

Longitud  
mm

Cantidad  
por caja

ml por caja

Peso por  
caja kg

Unidad de  
facturación

Código de  
stock

## Acero lacado blanco standard

### Perfil Bandraster Omega Plus perforado

QLo410P10 Ancho 100 mm, perforado con paso de 100 mm 3600 8 28.8 30 ml ▲

QLo4ACC01 Accesorio de fijación Omega Plus 10 0.1 cj ▲

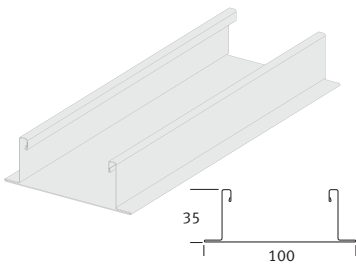
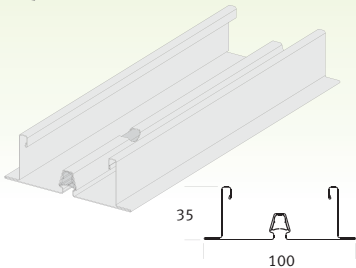
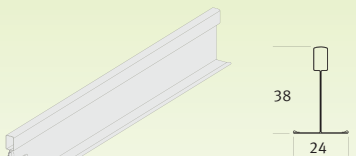
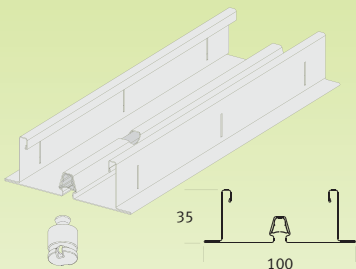
### Secundario

QLo42438P15018 Quick-Lock T24/38, módulos de 1800 mm, para Bandraster de 100 mm, perforado con paso de 150/ 300 mm 1724 40 68.96 25.5 ml ▲

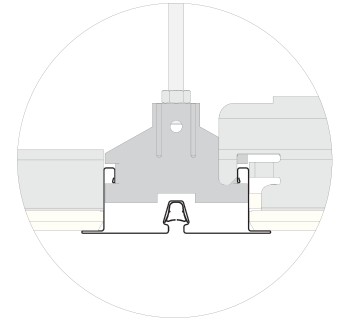
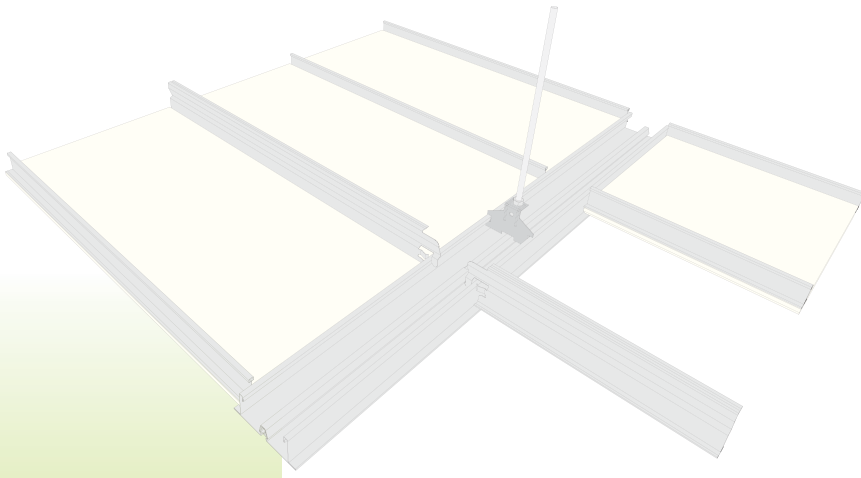
QLo4100SP0 Bandraster Omega Plus de largo 100 mm, sin perforar 1700 4 6.8 8.5 ml ▲

QLo4100SP1 Bandraster Omega de largo 100 mm, sin perforar 1700 4 6.8 8.5 ml ▲

Perfiles de remate: ver páginas 29 y 30



# QUICK-LOCK® Sistema Bandraster Omega Plus - Estructura semi-oculta

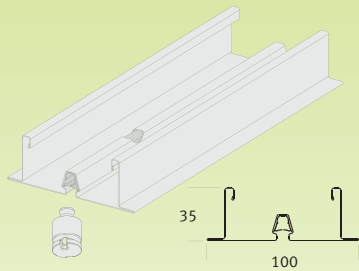


Referencia	Designación	Longitud mm	Cantidad por caja	ml por caja	Peso por caja kg	Unidad de facturación	Código de stock
------------	-------------	-------------	-------------------	-------------	------------------	-----------------------	-----------------

## Acero lacado blanco standard

### Perfil Bandraster Omega Plus no perforado

QLo4100SPSE	Ancho 100 mm	3600	8	28.8	30	ml	▲
QLo4ACCo1	Accesorio de fijación Plus		10		0.1	cj	▲



## Aero galvanizado

### Secundario Z

QLo460100CG	a = 60 mm, con gancho, módulos de 1800 mm, para Bandraster Omega 100 mm*	1724	25	43.1	21.5	ml	▲
QLo460100SG**	a = 60 mm, sin gancho, módulos de 1800 mm, para Bandraster Omega 100 mm*	1724	25	43.1	21.5	ml	▲
QLo470STD**	a = 70 mm, con y sin gancho, para dimensiones especiales		10				★

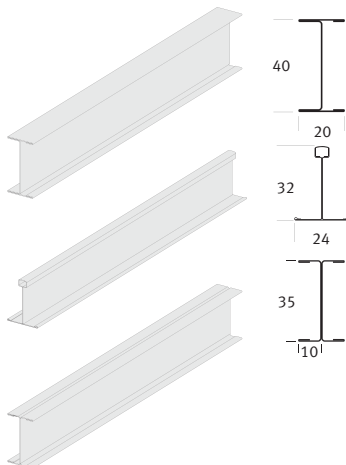
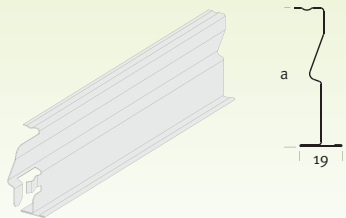
\* Disponible para otros módulos

### Secundario

QLo44020	Perfil I corte recto, longitud bajo pedido (máximo 2100 mm), carga máxima 10 kg/m <sup>2</sup>					ml	★
QLo42432	T24/32, longitud bajo pedido (máximo 1800 mm), carga máxima 5 kg/m <sup>2</sup>					ml	★
QLo40To1	Perfil C - aplicación dos a dos (fácil desmontaje), longitud bajo pedido					ml	★

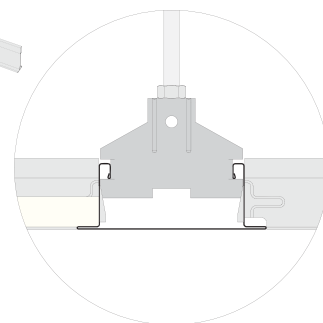
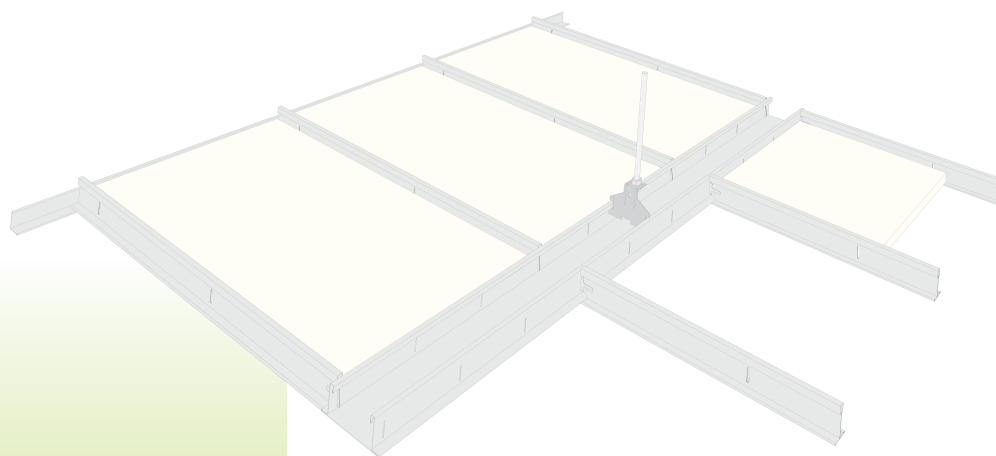
\*\* Consultar

Perfiles de remate: ver páginas 29 y 30





# QUICK-LOCK® Sistema Bandraster Omega - Estructura vista



Referencia	Designación	Longitud mm	Cantidad por caja	ml por caja	Peso por caja kg	Unidad de facturación	Código de stock
------------	-------------	-------------	-------------------	-------------	------------------	-----------------------	-----------------

## Acero pre-lacado blanco standard

### Perfil Bandraster Omega perforado (A)

QLo450P10	Ancho 50 mm, perforado con paso de 100 mm	3600	8	28.8	25	ml	▲
QLo475P10	Ancho 75 mm, perforado con paso de 100 mm	3600	8	28.8	28.7	ml	▲
QLo4100P10	Ancho 100 mm, perforado con paso de 100 mm	3600	8	28.8	29.5	ml	▲
QLo4125P10	Ancho 125 mm, perforado con paso de 100 mm	3600	4	14.4	18	ml	▲
QLo4150P10	Ancho 150 mm, perforado con paso de 100 mm	3600	4	14.4	19.5	ml	▲

### Secundario Quick-Lock T24/38

QLo42438P15018	Para Bandraster Omega de 100 mm, módulos de 1800, perforado con paso de 150/300 mm	1724	40	68.96	25.5	ml	▲
----------------	--	------	----	-------	------	----	---

## Acero pre-lacado otros colores

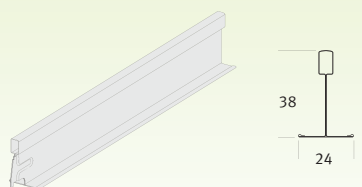
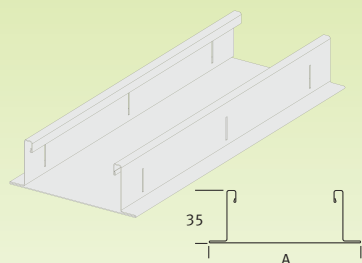
### Perfil Bandraster Omega perforado (L)

QLo410P10BP	Blanco perla, ancho 100 mm, perforado con paso de 100 mm	3600	8	28.8	29.5	ml	▲
QLo410P10CZ	Gris metalizado, ancho 100 mm, perforado con paso de 100 mm	3600	8	28.8	29.5	ml	▲

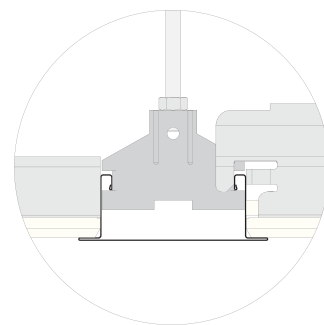
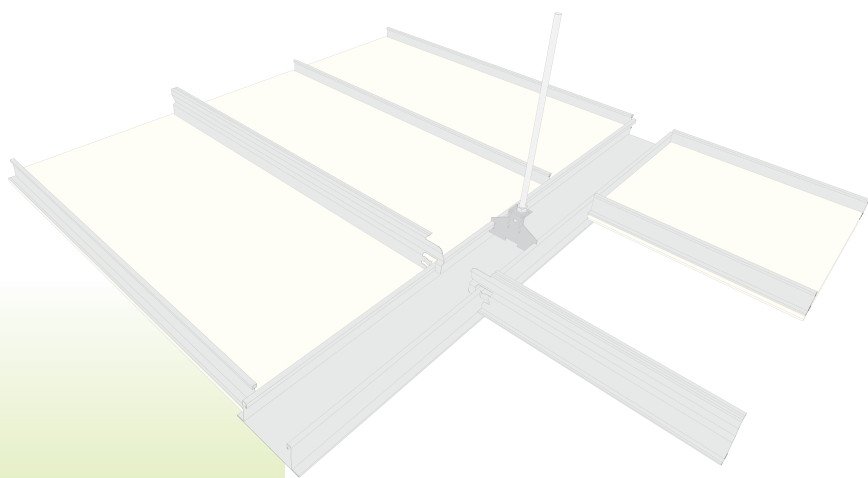
### Secundario Quick-Lock T24/38

QLo42438BP	Blanco perla, para Bandraster Omega de 100 mm, módulos de 1800, perforado con paso de 150/300 mm	1724	40	68.96	25.5	ml	▲
QLo42438CZ	Gris metalizado, para Bandraster Omega de 100 mm, módulos de 1800, perforado con paso de 150/300 mm	1724	40	68.96	25.5	ml	▲

Perfiles de remate: ver páginas 29 y 30



# QUICK-LOCK® Sistema Bandraster Omega - Estructura semi-oculta

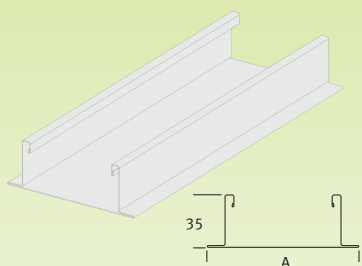


Referencia	Designación	Longitud mm	Cantidad por caja	ml por caja	Peso por caja kg	Unidad de facturación	Código de stock
------------	-------------	-------------	-------------------	-------------	------------------	-----------------------	-----------------

## Acero pre-lacado blanco standard

### Perfil Bandraster Omega (A) no perforado

QLo4SP5	Ancho 50 mm	3600	8	28.8	25	ml	▲
QLo4SP7	Ancho 75 mm	3600	8	28.8	28.7	ml	▲
QLo4SP10	Ancho 100 mm	3600	8	28.8	29.5	ml	▲
QLo4SP12	Ancho 125 mm	3600	4	14.4	18	ml	▲
QLo4SP15	Ancho 150 mm	3600	4	14.4	19.5	ml	▲



## Acero galvanizado

### Secundario Z

QLo460100CG	a = 60 mm, con gancho, módulos de 1800 mm, para Bandraster Omega 100 mm*	1724	25	43.1	21.5	ml	▲
QLo460100SG**	a = 60 mm, sin gancho, módulos de 1800 mm, para Bandraster Omega 100 mm*	1724	25	43.1	21.5	ml	▲
QLo470STD**	a = 70 mm, con y sin gancho, para dimensiones especiales						★

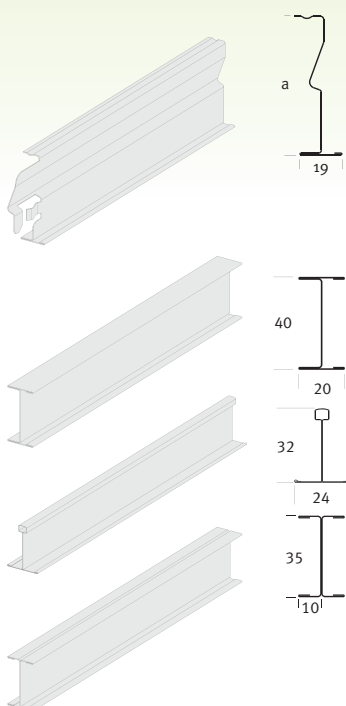
\* Disponible para otros módulos y diferentes Bandraster Omega

### Secundario

QLo44020	Perfil I corte recto, longitud bajo pedido (máximo 2100 mm), carga máxima 10 kg/m²					ml	★
QLo42432	T24/32, longitud bajo pedido (máximo 1800 mm), carga máxima 5 kg/m²					ml	★
QLo40T01	Perfil C - aplicación dos a dos (fácil desmontaje), longitud bajo pedido					ml	★

\*\* Consultar

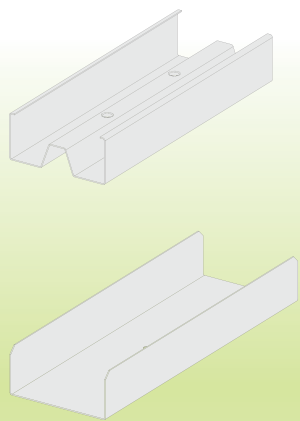
Perfiles de remate: ver páginas 29 y 30



# Accesorios para Bandraster Omega

Referencia	Designación	Longitud mm	Cantidad por caja	ml por caja	Peso por caja kg	Unidad de facturación	Código de stock
------------	-------------	-------------	-------------------	-------------	------------------	-----------------------	-----------------

## Pieza de empalme



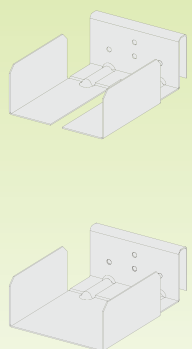
### Para Bandraster Omega Plus

QLo4EMP10PL	de 100 mm	200	25	5.4		cj	▲
-------------	-----------	-----	----	-----	--	----	---

### Para Bandraster Omega

QLo4EMP5	de 50 mm	230	25	3		cj	▲
QLo4EMP7	de 75 mm	230	25	4.4		cj	▲
QLo4EMP10	de 100 mm	230	25	5.3		cj	▲
QLo4EMP12	de 125 mm	230	25	6.2		cj	▲
QLo4EMP15	de 150 mm	230	25	7		cj	▲

## Conexión transversal en T



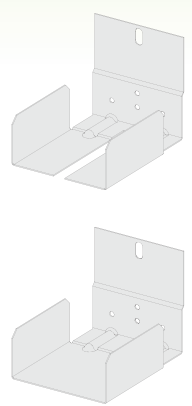
### Para Bandraster Omega Plus

QLo4CON10PL	de 100 mm		25	2.5		cj	▲
-------------	-----------	--	----	-----	--	----	---

### Para Bandraster Omega

QLo4CON5	de 50 mm		25	1.3		cj	▲
QLo4CON7	de 75 mm		25	2		cj	▲
QLo4CON10	de 100 mm		25	2.6		cj	▲
QLo4CON12	de 125 mm		25	3.5		cj	▲
QLo4CON15	de 150 mm		25	4.2		cj	▲

## Fijación a la pared



### Para Bandraster Omega Plus

QLo4FIJ10PL	de 100 mm		25	2.5		cj	▲
-------------	-----------	--	----	-----	--	----	---

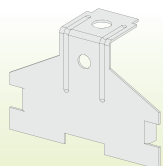
### Para Bandraster Omega

QLo4FIJ5	de 50 mm		25	1.3		cj	▲
QLo4FIJ7	de 75 mm		25	2		cj	▲
QLo4FIJ10	de 100 mm		25	2.6		cj	▲
QLo4FIJ12	de 125 mm		25	3.5		cj	▲
QLo4FIJ15	de 150 mm		25	4.2		cj	▲

# Accesorios para Bandraster Omega

Referencia	Designación	Carga admisible kg*	Longitud mm	Cantidad por caja	ml por caja	Peso por caja kg	Unidad de facturación	Código de stock
------------	-------------	---------------------	-------------	-------------------	-------------	------------------	-----------------------	-----------------

## Suspensión para varilla Ø 6

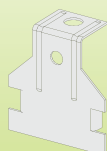


### Para Bandraster Omega Plus

QL04VAR10PL	de 100 mm	50		100		2.7	cj	▲
-------------	-----------	----	--	-----	--	-----	----	---

### Para Bandraster Omega

QL04VAR5	de 50 mm	40		100		1.36	cj	▲
QL04VAR7	de 75 mm	50		100		2.03	cj	▲
QL04VAR10	de 100 mm	50		100		2.7	cj	▲
QL04VAR12	de 125 mm	50		100		5.4	cj	▲



## Suspensión Nonius regulable

### Pieza superior Nonius

Alcance\*\*

QL04NON1725S	170-250 mm	40	200	100		6	cj	▲
QL04NON2535S	250-350 mm	40	300	100		8	cj	▲
QL04NON3545S	350-450 mm	40	400	100		11	cj	▲
QL04NON4555S	450-550 mm	40	500	100		13	cj	▲
QL04NON5565S	550-650 mm	40	600	100		16	cj	▲
QL04NON6575S	650-750 mm	40	700	100		18	cj	▲
QL04NON7585S	750-850 mm	40	800	100		20	cj	▲
QL04NON8595S	850-950 mm	40	900	100		22	cj	▲



### Clip fiador

QL04CLIP01	Recomendación: uso de dos clips fiadores por suspensión ***		72	100		0.7	cj	▲
------------	---	--	----	-----	--	-----	----	---



### Pieza inferior Nonius para Bandraster Omega Plus

QL04NON101PL	de 100 mm	40	135	100		5.6	cj	▲
--------------	-----------	----	-----	-----	--	-----	----	---

### Pieza inferior Nonius para Bandraster Omega

QL04NON5I	de 50 mm	40	135	100		4	cj	▲
QL04NON7I	de 75 mm	40	135	100		4.6	cj	▲
QL04NON10I	de 100 mm	40	135	100		5.6	cj	▲
QL04NON12I	de 125 mm	40	135	100		6.6	cj	▲
QL04NON15I	de 150 mm	40	135	100		8	cj	▲

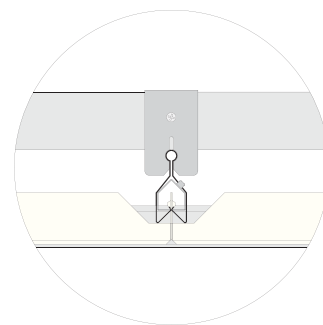
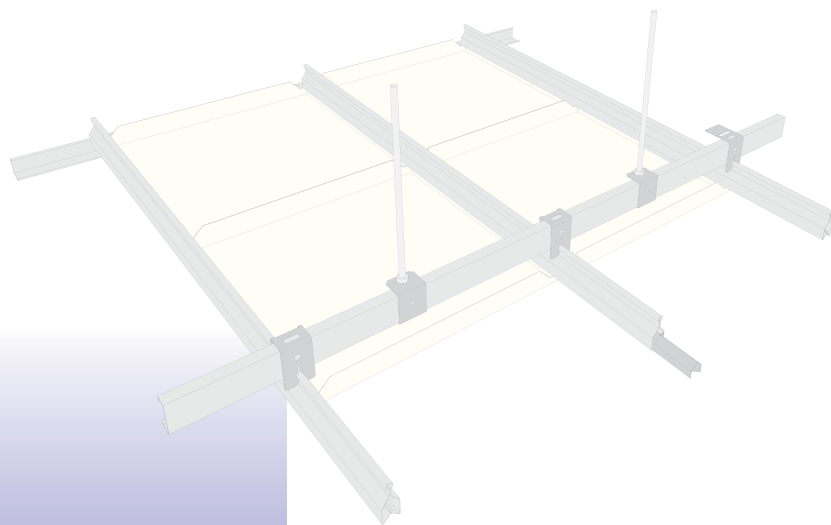


\* Carga admisible calculada según el artículo 5.3.4 de la Norma EN 13964. Se aplica solo a los elementos de conexión y de suspensión del techo. No son consideradas los accesorios de fijación a la estructura, los cuales deberán ser seleccionados en función del tipo de soporte y de la carga estimada.

\*\* Alcance = altura del falso techo (incluida la altura de la pieza inferior Nonius para Bandraster Omega)

\*\*\* Las piezas Nonius deben encajar entre sí, un mínimo 50 mm

# Sistema Clip-In Flex - Estructura oculta (Techos metálicos)



Referencia	Designación	Carga admisible kg *	Longitud mm	Cantidad por caja	ml por caja	Peso por caja kg	Unidad de facturación	Código de stock
------------	-------------	----------------------	-------------	-------------------	-------------	------------------	-----------------------	-----------------

## Acero galvanizado

### Perfil primario U



QL0501010	Para perfil Clip-In Flex		3000	10	30	16.4	ml	●
-----------	--------------------------	--	------	----	----	------	----	---

### Perfil secundario Clip-In Flex



QL0501021	Para placas de techos metálicos		4000	10	40	20.8	ml	●
-----------	---------------------------------	--	------	----	----	------	----	---

## Accesorios



QL0501031	Suspensión para perfil U con varilla roscada Ø 6	30		50		1.2	cj	●
-----------	--	----	--	----	--	-----	----	---



QL0501032	Pieza de empalme para Clip-In Flex			50		1	cj	●
-----------	------------------------------------	--	--	----	--	---	----	---



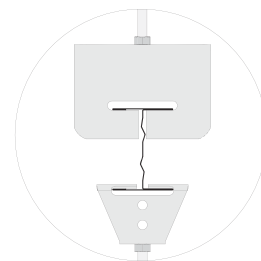
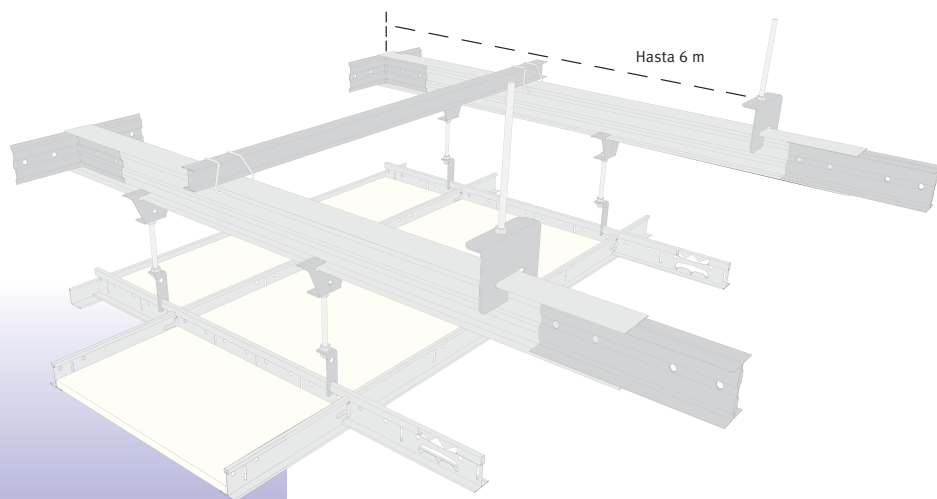
QL0501033	Suspensión para Clip-In Flex (puede usarse directamente con varilla roscada Ø 6)	30		50		1.1	cj	●
-----------	--	----	--	----	--	-----	----	---

\* Carga admisible calculada según el artículo 5.3.4 de la Norma EN 13964. Se aplica solo a los elementos de conexión y de suspensión del techo. No son consideradas los accesorios de fijación a la estructura, los cuales deberán ser seleccionados en función del tipo de soporte y de la carga estimada.

Perfiles de remate: ver páginas 29 y 30

# Sistema PLP - Sub-estructura para grandes luces

## Adaptable a cualquier sistema de techo



Referencia	Designación	Espesor mm	Longitud mm	Cantidad por caja	ml por caja	Peso por caja kg	Unidad de facturación	Código de stock
------------	-------------	---------------	----------------	----------------------	-------------	---------------------	--------------------------	--------------------

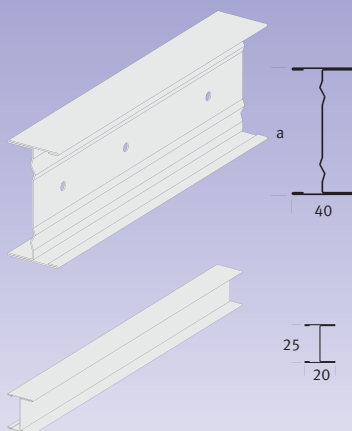
### Acero galvanizado

#### Perfil PLP (a)

QLo502120	I 120	1.2	6500	4	26	63.8	ml	▲
QLo50285	I 85	0.6	5000	4	20	20.6	ml	▲
QLo50254	I 54	0.6	5000	4	20	22.2	ml	▲

#### Perfil de bloqueo

QLo502400	Para todos los perfiles PLP		4000	25	100	42	ml	▲
-----------	-----------------------------	--	------	----	-----	----	----	---



# Accesorios para sistema PLP

Referencia

Designación

Carga  
admisible  
kg\*

Cantidad  
por caja

ml por caja

Peso por  
caja kg

Unidad de  
facturación

Código de  
stock

## Fijación a la pared (dos unidades por encuentro)

QL0503120	Para PLP I 120		50	8.2	cj	▲
QL050385	Para PLP I 85		50	6	cj	▲
QL050354	Para PLP I 54		50	2.7	cj	▲

## Suspensión para PLP

QL05030801	Con varilla Ø 8	110	50	5	cj	▲
QL0503CP	Con cinta perforada	110	100	6.5	cj	▲
QL05030802	I 120, tipo abrazadera, con varilla roscada Ø 8	90	100	6.9	cj	▲
QL05030803	I 85, tipo abrazadera, con varilla roscada Ø 8	45	100	4.9	cj	▲
QL05030804	I 54, tipo abrazadera, con varilla roscada Ø 8	25	100	2.9	cj	▲

## Suspensión desde PLP

QL050301	Para varilla roscada Ø 6	70	100	4.9	cj	▲
QL050302	Para perfil F530 para techo de Placa de Yeso Laminado	30	100	6.9	cj	▲
QL050303	Para primario Quick-Lock - dos unidades por suspensión	25	100	6.9	cj	▲

## Pieza de empalme

### Fijación continua

QL0503120E	Para PLP I 120		50	14.3	cj	▲
QL050385E	Para PLP I 85		50	11.3	cj	▲
QL050354E	Para PLP I 54		50	4.25	cj	▲

### Clip de fijación

QL0503500	Para perfil de bloqueo (QL0502400, pág. 27) para PLP		500	1.62	cj	▲
-----------	--	--	-----	------	----	---

\* Carga admisible calculada según el artículo 5.3.4 de la Norma EN 13964. Se aplica solo a los elementos de conexión y de suspensión del techo. No son consideradas los accesorios de fijación a la estructura, los cuales deberán ser seleccionados en función del tipo de soporte y de la carga estimada.



# Perfiles de remate: angulares de borde, perfiles U y F

Referencia	Designación	Espesor mm	Longitud mm	Cantidad por caja	ml por caja	Peso por caja kg	Unidad de facturación	Código de stock
------------	-------------	------------	-------------	-------------------	-------------	------------------	-----------------------	-----------------

## Acero pre-lacado blanco standard

### Angular de borde L (a x b)

QLo1ANG01	22X22	0.5	3000	30	90	18	ml	■
QLo62430	19X24	0.5	3000	40	120	22.7	ml	▲
QLo63030	30X30	0.5	3000	30	90	22.6	ml	▲

### Angular de borde L (a x b), con corrector

QLo62222	22X22	0.5	3000	30	90	18	ml	●
----------	-------	-----	------	----	----	----	----	---

### Angular de borde doble W (a x b x c x d)

QLo6201010	20X10X10X15	0.5	3000	25	75	17.7	ml	■
QLo6191919	19X19X19X19	0.5	3000	30	90	29	ml	▲

### Angular de borde doble W (a x b x c x d), con corrector

QLo6201010CRT	20X10X10X15	0.5	3000	25	75	17.7	ml	●
---------------	-------------	-----	------	----	----	------	----	---

### Perfil U (a x b x a)

QLo1PERF05	19X40X19	0.5	3000	12	36	11.8	ml	▲
------------	----------	-----	------	----	----	------	----	---

### Perfil U con escalón y clip de fijación (bandejas Gyptone)

QLo1PERFU6	Rebaje a = 6 mm	0.55	3000	20	60	29	ml	▲
QLo1PERFU8**	Rebaje a = 8 mm	0.55	3000	20	60	30	ml	★

### Perfil F (a) (tabicas)

QLo6PERF13	Para placa de 13 mm	0.5	3000	20	60	24.7	ml	●
QLo6PERF16	Para placa de 16 mm	0.5	3000	16	48	19.5	ml	▲

## Aluminio blanco standard

### Aro para columna

**	30x20x2, Diámetro 135 a 1170 mm *							★
----	-----------------------------------	--	--	--	--	--	--	---

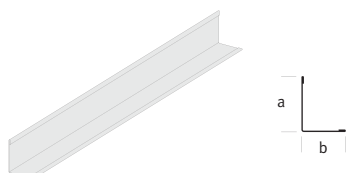
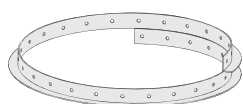
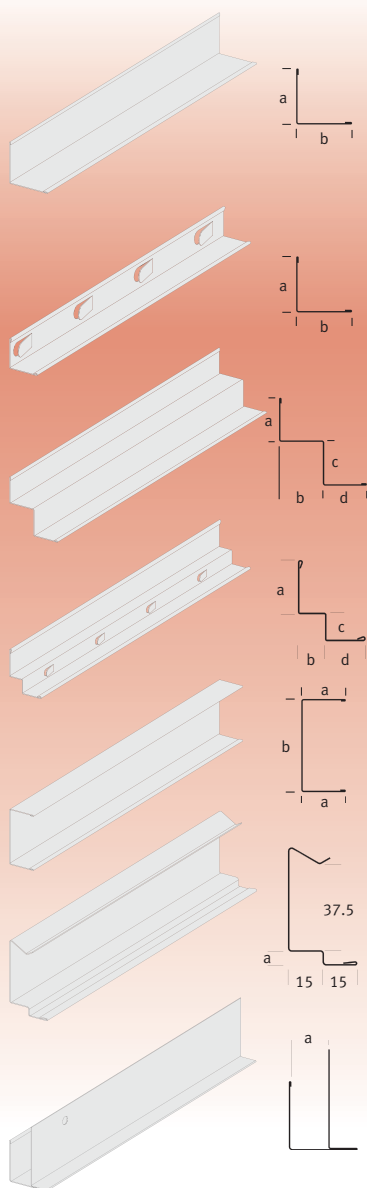
\* Diferentes formas y dimensiones bajo pedido

## Acero pre-lacado blanco standard para ambientes húmedos

### Angular de borde L (a x b)

QLo61924AH	19X24 AH	0.5	3000	40	120	22.7	ml	▲
------------	----------	-----	------	----	-----	------	----	---

\*\* Consultar



# Perfiles de remate: angulares, perfiles U e F

Referencia	Designación	Espesor mm	Longitud mm	Cantidad por caja	ml por caja	Peso por caja kg	Unidad de facturación	Código de stock
------------	-------------	------------	-------------	-------------------	-------------	------------------	-----------------------	-----------------

## Otros colores

### Angular de borde L (a x b), acero pre-lacado

QLo62222N	22x22 Negro	0.5	3000	30	90	18	ml	●
QLo62222C	22x22 Gris metalizado	0.5	3000	30	90	18	ml	●
QLo61924N	19x24 Negro	0.5	3000	40	120	22.7	ml	▲
QLo61924C	19x24 Gris metalizado	0.5	3000	40	120	22.7	ml	▲

### Angular de borde L (a x b), aluminio

QLo61924A	19x24 Aluminio Rayado	0.6	3000	30	90	16.2	ml	▲
QLo61924CR	19x24 Cromado	0.6	3000	30	90	16.2	ml	▲
QLo61924D	19x24 Dorado	0.6	3000	30	90	16.2	ml	▲

### Angular de borde L (a x b), acero pre-lacado, con corrector

QLo62222NR	22x22 Negro	0.5	3000	30	90	18	ml	▲
QLo62222CR	22x22 Gris metalizado	0.5	3000	30	90	18	ml	▲

### Angular de borde doble W (a x b x c x d), acero pre-lacado

QLo6201010N	20x10x10x15 Negro	0.5	3000	25	75	17.7	ml	●
QLo6201010C	20x10x10x15 Gris metalizado	0.5	3000	25	75	17.7	ml	●

### Angular de borde doble W (a x b x c x d), acero pre-lacado, con corrector

QLo6201010NR	20x10x10x15 Negro	0.5	3000	25	75	17.7	ml	▲
QLo6201010CR	20x10x10x15 Gris metalizado	0.5	3000	25	75	17.7	ml	▲

### Perfil U (a x b x a), acero pre-lacado

QLo6PERFN	19x40x19 Negro	0.5	3000	12	36	11.8	ml	▲
QLo6PERFC	19x40x19 Gris metalizado	0.5	3000	12	36	11.8	ml	▲

## Acero galvanizado

### Angular de borde L (a x b)

QLo62424	24x24	0.55	3000	25	75	18.5	ml	▲
----------	-------	------	------	----	----	------	----	---

## Acero revestido de PVC (flexible)

### Angular de borde L (a x b)

QLo62230BL	22x30 Blanco standard	0.5	3000	12	36	7	ml	●
QLo61924BL	19x24 Blanco standard	0.5	2440	12	29.28	5	ml	▲
QLo62424N	24x24 Negro	0.5	2440	12	29.28	6	ml	▲

### Angular de borde doble W (a x b x c x d)

QLo61919BL	19x19x19x19 Blanco standard	0.5	2440	12	29.28	16.5	ml	▲
------------	-----------------------------	-----	------	----	-------	------	----	---

### Perfil U (a x b x a)

QLo61940	19x40x19 Revestimiento PVC flexible		2440	12	29.28	9.5	ml	▲
----------	-------------------------------------	--	------	----	-------	-----	----	---

# Accesorios para perfiles de remate

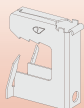
Referencia	Designación	Cantidad por caja	Peso por caja kg	Unidad de facturación	Código de stock
<b>Tapas de juntas de uniones</b>					
QLo6TA19C	Recta, blanco standard, ancho 19 mm	100	1.2	cj	▲
QLo6TA19I	Esquadra interior, blanco standard, ancho 19 mm	100	1	cj	▲
QLo6TA24I	Esquadra interior, blanco standard, ancho 24 mm	70	0.7	cj	▲
QLo6TA19E	Esquadra exterior, blanco standard, ancho 19 mm	100	1.3	cj	▲
QLo6TA24E	Esquadra exterior, blanco standard, ancho 24 mm	100	1	cj	▲
<b>Muelle de pared</b>					
QLo6MUEL	Para mejor ajuste y fijación de placas de techos registrables	100	1.6	cj	▲
<b>Clavija rápida</b>					
QLo6CLAV	Ø 6 x 30 mm	500	1.4	cj	▲

# Accesorios de suspensión universales

Referencia	Designación	Carga admisible kg*	Cantidad por caja	Peso por caja kg	Unidad de facturación	Código de stock
------------	-------------	---------------------	-------------------	------------------	-----------------------	-----------------

## Fijación en vigas

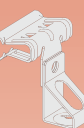
### Clip de soporte horizontal



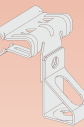
QLo6CLH0208	Sistema Tigre para espesores de ala de 2 a 8 mm (fijación manual rápida)	75 com VR** 150 com VL** 100		1.06	cj	●
-------------	--	---------------------------------	--	------	----	---



QLo6CLH0816	Sistema Tigre para espesores de ala de 8 a 16 mm (fijación manual rápida)	75 com VR** 150 com VL** 100		1.13	cj	●
-------------	---	---------------------------------	--	------	----	---



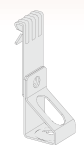
QLo6CLH14L4	Para espesores de ala de 1.6 a 4.8 mm, varilla lisa Ø 4	40	100	0.7	cj	▲
-------------	---	----	-----	-----	----	---



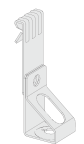
QLo6CLH49L4	Para espesores de ala de 4.8 a 9.5 mm, varilla lisa Ø 4	40	100	1.5	cj	▲
-------------	---	----	-----	-----	----	---



QLo6CLH115R4	Para espesores de ala de 11 a 15.8 mm, varilla lisa Ø 4	40	100	1.6	cj	▲
--------------	---	----	-----	-----	----	---



QLo6CLH14R6	Para espesores de ala de 1.6 a 4.8 mm, varilla roscada Ø 6	65	100	2	cj	▲
-------------	--	----	-----	---	----	---



QLo6CLH49R6	Para espesores de ala de 4.8 a 9.5 mm, varilla roscada Ø 6	65	100	2.7	cj	▲
-------------	--	----	-----	-----	----	---



QLo6CLH115R6	Para espesores de ala de 11 a 15.8 mm, varilla roscada Ø 6	65	100	2.9	cj	▲
--------------	--	----	-----	-----	----	---



QLo6CLH14R8	Para espesores de ala de 1.6 a 4.8 mm, varilla roscada Ø 8	70	100	2	cj	▲
-------------	--	----	-----	---	----	---



QLo6CLH49R8	Para espesores de ala de 4.8 a 9.5 mm, varilla roscada Ø 8	70	100	2.7	cj	▲
-------------	--	----	-----	-----	----	---

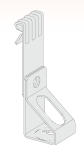


QLo6CLH115R8	Para espesores de ala de 11 a 15.8 mm, varilla roscada Ø 8	70	100	2.9	cj	▲
--------------	--	----	-----	-----	----	---

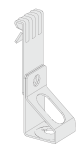
### Clip de soporte vertical



QLo6CLV14L4	Para espesores de ala de 1.6 a 4.8 mm, varilla lisa Ø 4	35	100	0.8	cj	▲
-------------	---	----	-----	-----	----	---



QLo6CLV410L4	Para espesores de ala de 4 a 10 mm, varilla lisa Ø 4	35	100	1.5	cj	▲
--------------	--	----	-----	-----	----	---



QLo6CLV14R6	Para espesores de ala de 1.6 a 4.8 mm, varilla roscada Ø 6	25	100	2	cj	●
-------------	--	----	-----	---	----	---



QLo6CLV49R6	Para espesores de ala de 4 a 10 mm, varilla roscada Ø 6	25	100	2.7	cj	●
-------------	---	----	-----	-----	----	---



QLo6CLV14R8	Para espesores de ala de 1.6 a 4.8 mm, varilla roscada Ø 8	40	100	2	cj	▲
-------------	--	----	-----	---	----	---



QLo6CLV49R8	Para espesores de ala de 4 a 10 mm, varilla roscada Ø 8	40	100	2.7	cj	▲
-------------	---	----	-----	-----	----	---

\* Carga admisible calculada según el artículo 5.3.4 de la Norma EN 13964.  
 \*\* VR: Varilla roscada Ø 6; VL: Varilla lisa con gancho Ø 4

# Accesorios de suspensión universales

Referencia

Designación

Carga  
admisible  
kg\*

Cantidad  
por caja

Peso por  
caja kg

Unidad de  
facturación

Código de  
stock

## Fijación en madera u hormigón



QLo60001 Omega invertida para varilla roscada Ø 6

\*

100

3.4

cj



QLo60002 Escuadra para varilla roscada Ø 6

25\*\*

100

0.9

cj



QLo60003 Escuadra para varilla roscada Ø 8

75\*\*

100

3.2

cj



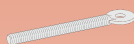
QLo60004 Balancín roscado Ø 6 con arandela

\*

100

2

cj



QLo60005 Cáncamo roscado Ø 6 para varilla lisa Ø 4

100

2

cj



QLo60006 Arandela Ø 6

500

2.5

cj



QLo60007 Taco de expansión de latón roscado Ø 6

\*

100

0.5

cj



QLo60008 Taco de impacto para varilla lisa Ø 4 (para hormigón)

\*

500

1.25

cj



QLo60009 Cavija para varilla roscada Ø 6, rosca madera

\*

100

cj



QLo60010 Cáncamo para varilla lisa Ø 4, rosca madera

\*

100

cj



\* Variable según el material donde se aplique

\*\* Sin considerar el material donde se aplique, ni el sistema de fijación utilizado

# Accesorios de suspensión universales

Referencia

Designación

Carga  
admisible  
kg\*

Cantidad  
por caja

ml por caja

Peso por  
caja kg

Unidad de  
facturación

Código de  
stock

## Conexión entre la fijación y la suspensión del sistema

### Varilla roscada

QLo6VRo61	Ø 6, longitud 1 m	100	100	17,5	ml	●
QLo6VRo62	Ø 6, longitud 2 m	50	100	17,5	ml	●
QLo6VRo63	Ø 6, longitud 3 m	25	75	17,5	ml	●
QLo6VRo83	Ø 8, longitud 1 m	50	50	15,5	ml	▲

### Empalme para varilla roscada

QLo6EM630	Ø 6, longitud 30 mm	100		0.35	cj	●
QLo6EM830	Ø 8, longitud 30 mm	100		0.6	cj	▲

### Tuerca

QLo6TU6	Ø 6	100		0.25	cj	●
QLo6TU8	Ø 8	100		0.7	cj	▲

### Otros

QLo60011	Cinta perforada	100	100	8.1	ml	●
QLo60012	Tornillo Ø 6 x 15 mm	100		0.5	cj	●
QLo6SU10VR6	Pinza de longitud 10 cm para suspensión con varilla roscada Ø 6	25	100	1	cj	▲
QLo6SU20VR6	Pinza de longitud 20 cm para suspensión con varilla roscada Ø 6	25	100	1.5	cj	▲

\* Carga admisible calculada según el artículo 5.3.4 de la Norma EN 13964. Se aplica solo a los elementos de conexión y de suspensión del techo. No son consideradas los accesorios de fijación a la estructura, los cuales deberán ser seleccionados en función del tipo de soporte y de la carga estimada.

# Accesorios de suspensión universales

Referencia

Designación

Carga  
admisible  
kg\*

Cantidad  
por caja

ml por caja

Peso por  
caja kg

Unidad de  
facturación

Código de  
stock

## Conexión entre la fijación y el sistema

### Varilla lisa regulable Ø 4

QLo6VL04	Lisa, longitud 3 m	100	300	26	ml	●
QLo6VL05	Con gancho, longitud 1 m	100	100	9.8	ml	●
QLo6VL06	Con acabado cáncamo, longitud 1 m	100	100	9.8	ml	●
QLo6VL07	Pinza para varillas de Ø 4	500		4.6	cj	●
QLo6VL08	Pinza de longitud 10 cm para suspensión con varilla Ø 4	25	100	1	cj	●
QLo6VL09	Pinza de longitud 20 cm para suspensión con varilla Ø 4	25	100	1.5	cj	●

### Pinza de cuelgue rápido con dos varillas de gancho Ø 4

QLo6PI04	Longitud de 9 a 12 cm	30	100	3.85	cj	●
QLo6PI05	Longitud de 12 a 19 cm	30	100	4.15	cj	●
QLo6PI06	Longitud de 18 a 30 cm	30	100	5	cj	●
QLo6PI07	Longitud de 30 a 60 cm	30	100	8	cj	●
QLo6PI08	Longitud de 60 a 100 cm	30	100	11.5	cj	●
QLo6PI09	Longitud de 80 a 150 cm	30	100	15.5	cj	●
QLo6PI10	Longitud de 110 a 200 cm	30	100	19.5	cj	●

\* Carga admisible calculada según el artículo 5.3.4 de la Norma EN 13964. Se aplica solo a los elementos de conexión y de suspensión del techo. No son consideradas los accesorios de fijación a la estructura, los cuales deberán ser seleccionados en función del tipo de soporte y de la carga estimada.



# Cantidad por palet

Designación

Cajas por palet

ml por palet

kg por palet

## Quick-Lock Estructura vista T24

Primario	70	5040	1673
Secundario corto 600	128	4608	1395
Secundario largo 1200	64	4608	1389

## Quick-Lock Estructura vista T15

Primario	70	4200	1305
Secundario corto 600	128	4608	1357
Secundario largo 1200	64	4608	1350

## Quick-Lock Estructura vista T35

Primario	70	3528	1512
Secundario largo 1200	64	2150	915
Secundario largo 1505	40	1685	676
Secundario largo 1995	40	2234	884

## Sistema Clip-In Flex

Primario U	60	1800	983
Secundario Clip-In Flex	40	1200	832

## Sistema PLP

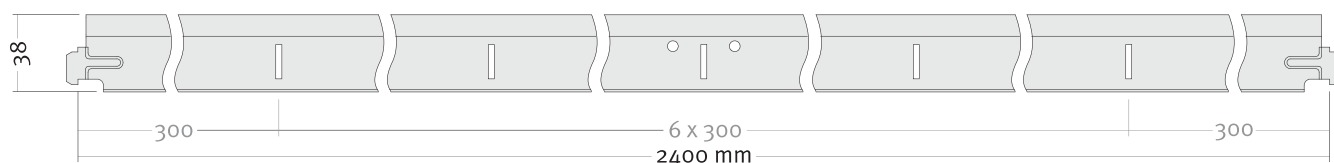
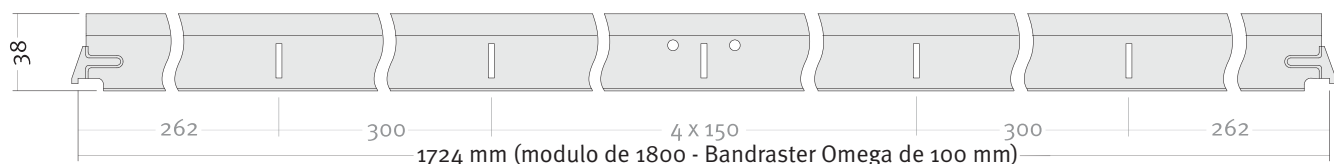
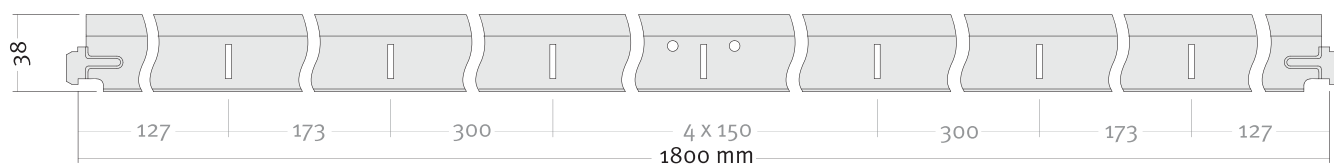
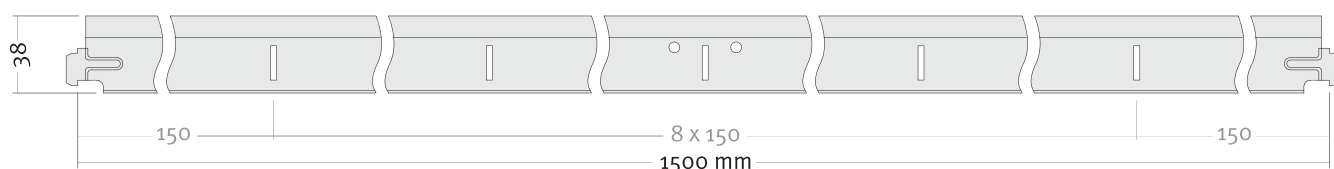
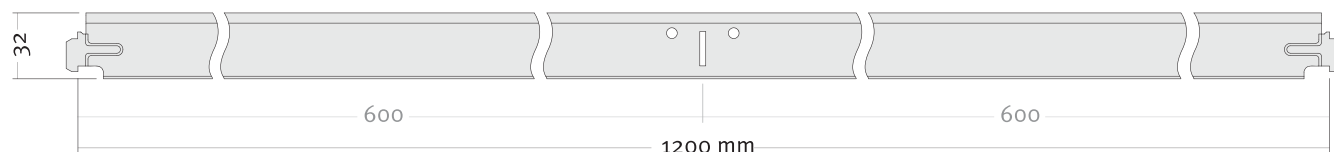
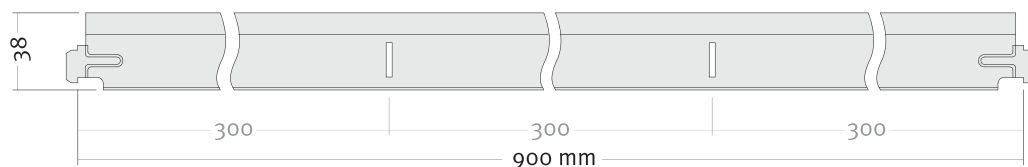
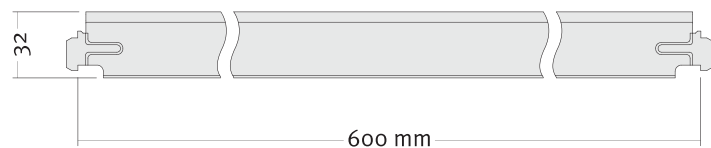
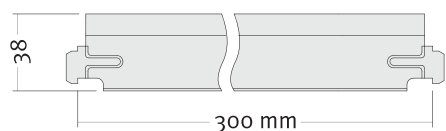
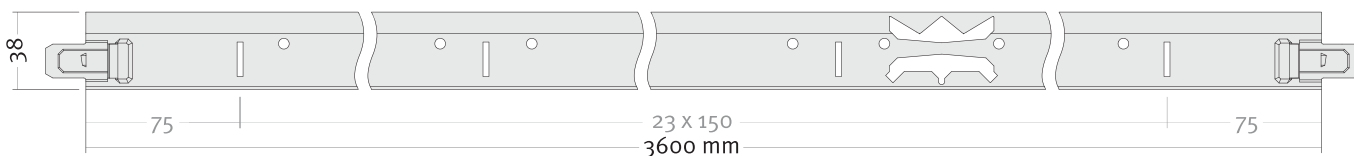
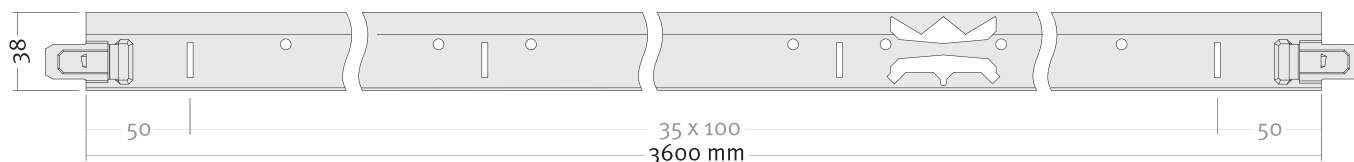
Perfil I120	18	468	1148
Perfil I85	27	540	556
Perfil I 54	45	900	1000
Perfil de bloqueo	30	3000	1260

## Angulares de borde, perfiles U y perfiles F

22X22	45	4050	810
19x24 Acero	48	5760	1090
30x30	28	2520	632
20x10x10x15	45	3375	797
19x19x19x19	28	2520	812
19x40x19	48	1728	571
Perfil F para placa de 13 mm	40	2400	989
Perfil F para placa de 16 mm	18	864	351
19x24 AH	28	3360	636
24x24 Galvanizado	48	3600	888

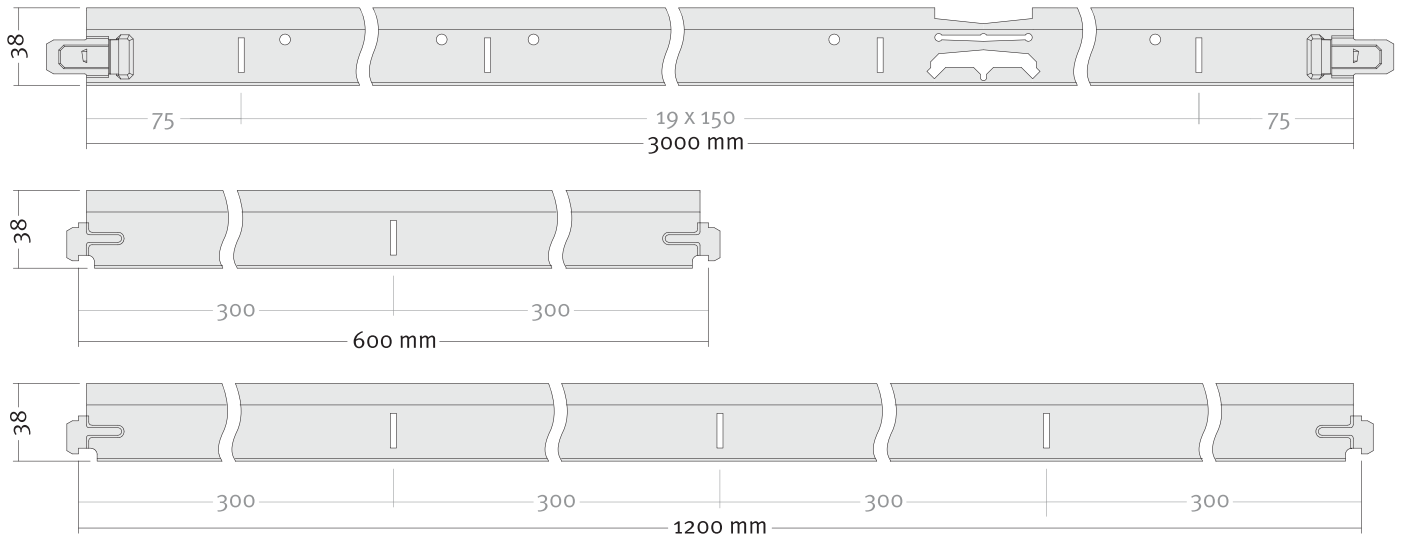
# Posición de las perforaciones

## QUICK-LOCK® Estructura vista T24



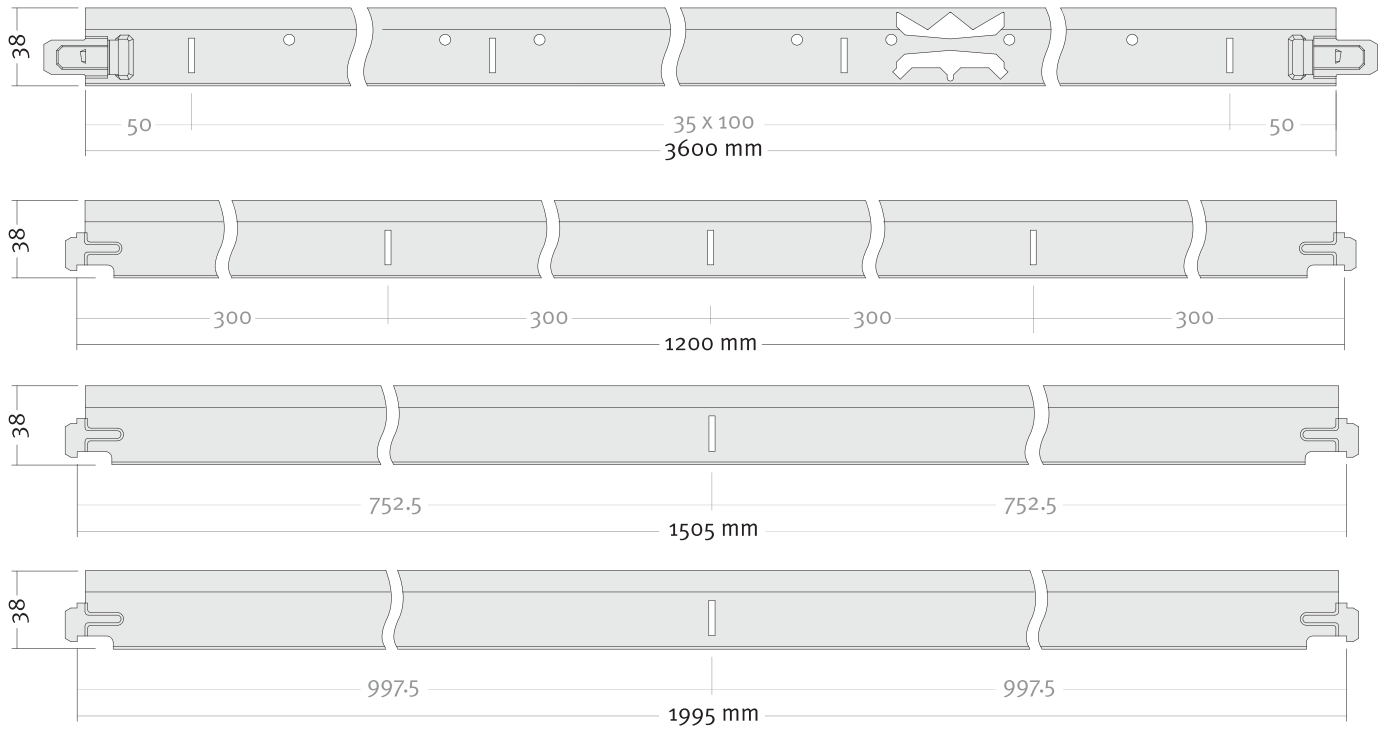
# Posición de las perforaciones

## QUICK-LOCK® Estructura vista T15



# Posición de las perforaciones

## QUICK-LOCK® Estructura vista T35

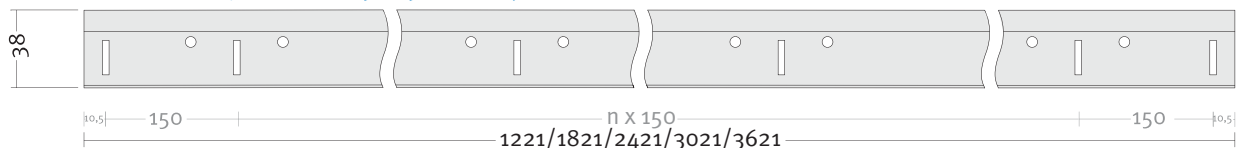


# Posición de las perforaciones

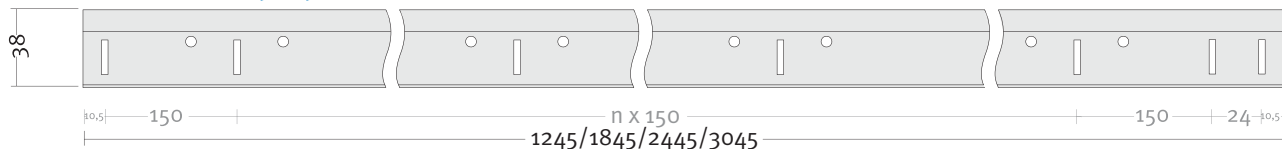
## QUICK-LOCK® Sistema Insula y Cross-Lock

### Perfil Superior para sistema Insula y sistema Cross-Lock

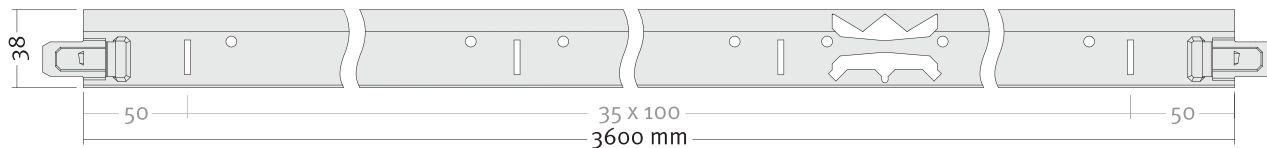
Sistema Insula 76 e Insula 86 para placas rebajadas



Sistema Insula 86 para placas ocultas

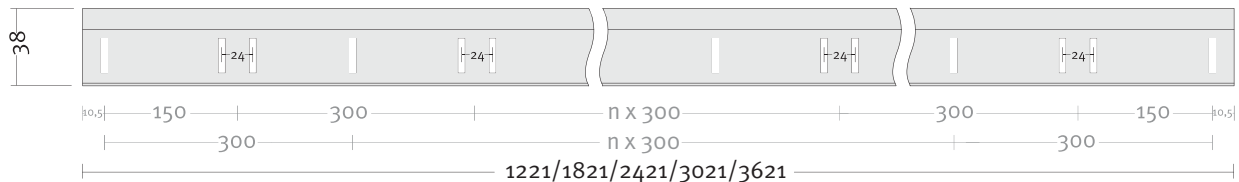


Sistema Cross-Lock

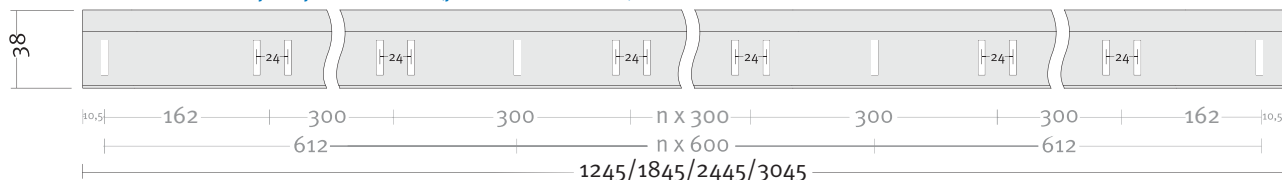


### Perfil Inferior para sistema Insula y sistema Cross-Lock

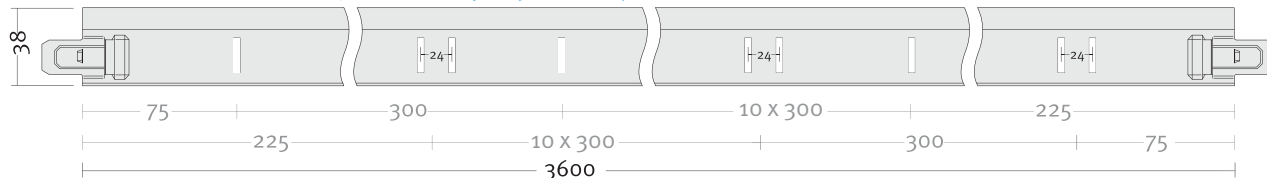
Sistema Insula 76 e Insula 86 para placas rebajadas



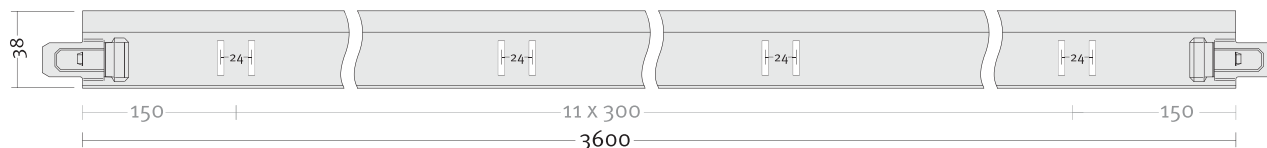
Sistema Insula 86 para placas ocultas (placas 600x600 mm)



Sistema Cross-Lock, Insula 76 e Insula 86 para placas rebajadas

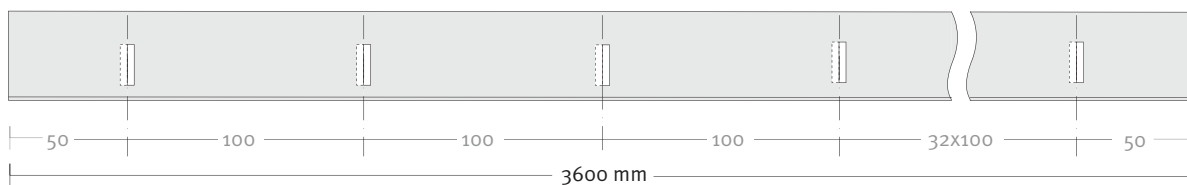
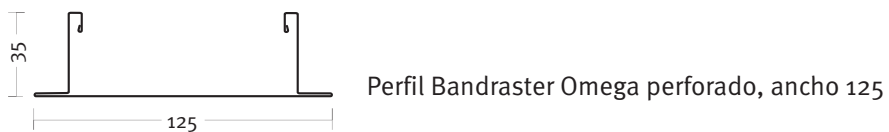
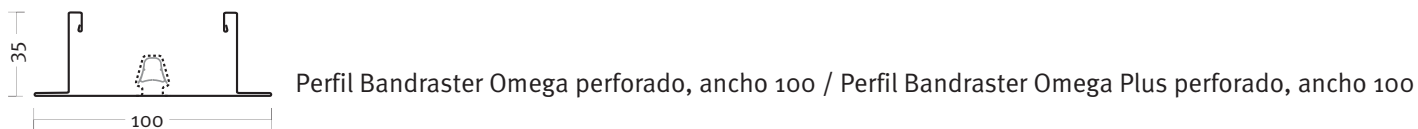
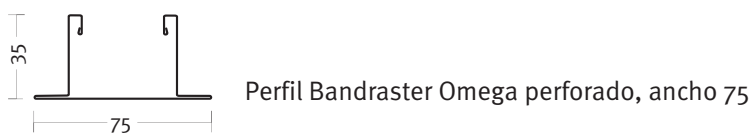
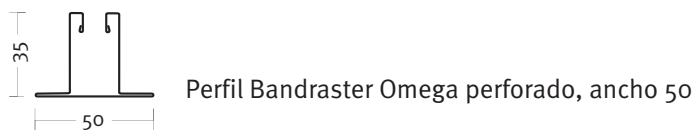


Sistema Cross-Lock



# Posición de las perforaciones

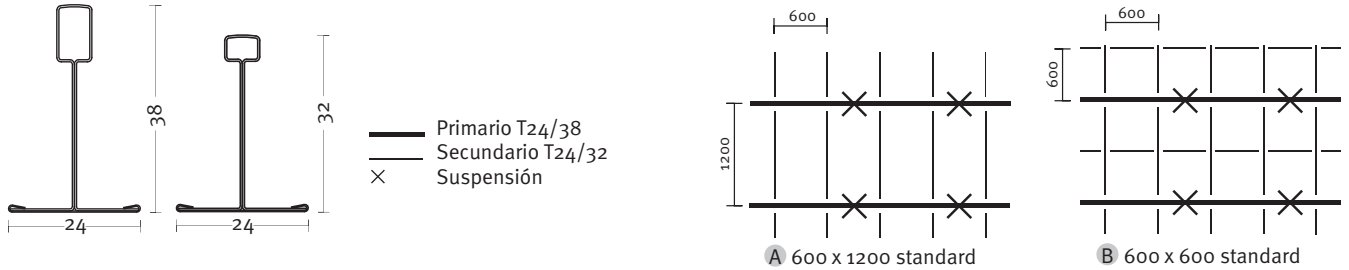
## QUICK-LOCK® Sistema Bandraster Omega y Bandraster Omega Plus



# Cargas admisibles y cantidades por m<sup>2</sup>

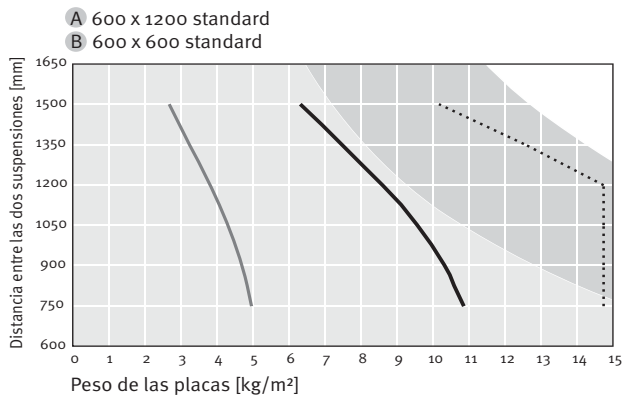
## QUICK-LOCK® Estructura vista T24

### Esquema de montaje



### Cargas admisibles distribuidas uniformemente

- El gráfico representa, para cada tipo de montaje, la flecha máxima prevista en función del peso de la placa de techo y de la distancia entre las suspensiones del perfil primario.
- El cálculo fue efectuado según el artículo 5.2.3 de la Norma EN 13964. De este modo, las cargas eventuales resultantes de viento, armaduras, u otros equipamientos, no serán consideradas.



- Flecha = 1 mm
- Flecha = 2 mm
- ..... Zona límite de aplicación  
(M adm, Clase 1 de flecha según la norma EN 13964)

- Carga máxima por punto de suspensión
- máx. 15 kg
  - máx. 25 kg

### Cantidades por m<sup>2</sup>

Esquema de montaje	Primario 3600	Secundario 1200	Secundario 600
A 600 x 1200 standard	0,84 m/m <sup>2</sup>	1,67 m/m <sup>2</sup>	
B 600 x 600 standard	0,84 m/m <sup>2</sup>	1,67 m/m <sup>2</sup>	0,84 m/m <sup>2</sup>

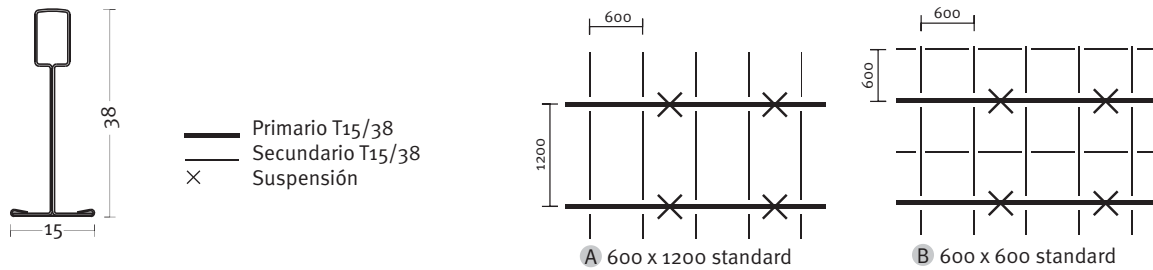
Las informaciones que constan en esta ficha son meramente indicativas. Placo no se responsabilizará de ningún daño, directo o indirecto, que pudiera derivar de su utilización. Placo se reserva el derecho de alterar las informaciones presentadas sin aviso previo.



# Cargas admisibles y cantidades por m<sup>2</sup>

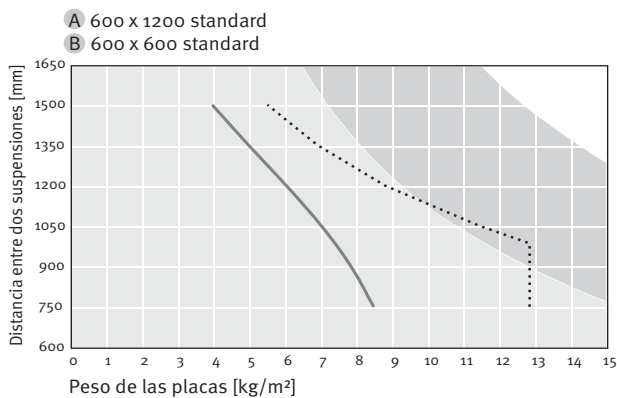
## QUICK-LOCK® Estructura vista T15

### Esquema de montaje



### Cargas admisibles distribuidas uniformemente

- El gráfico representa, para cada tipo de montaje, la flecha máxima prevista en función del peso de la placa de techo y de la distancia entre las suspensiones del perfil primario.
- El cálculo fue efectuado según el artículo 5.2.3 de la Norma EN 13964. De este modo, las cargas eventuales resultantes de viento, armaduras, u otros equipamientos, no serán consideradas.



— Flecha = 1 mm  
 ..... Zona límite de aplicación  
 (M adm, Clase 1 de flecha según la norma EN 13964)

Carga máxima por punto de suspensión  
 ■ máx. 15 kg  
 ■ máx. 25 kg

### Cantidades por m<sup>2</sup>

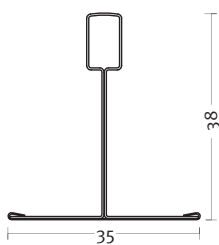
Esquema de montaje	Primario 3600	Secundario 1200	Secundario 600
A 600 x 1200 standard	0,84 m/m <sup>2</sup>	1,67 m/m <sup>2</sup>	
B 600 x 600 standard	0,84 m/m <sup>2</sup>	1,67 m/m <sup>2</sup>	0,84 m/m <sup>2</sup>

Las informaciones que constan en esta ficha son meramente indicativas. Placo no se responsabilizará de ningún daño, directo o indirecto, que pudiera derivar de su utilización. Placo se reserva el derecho de alterar las informaciones presentadas sin aviso previo.

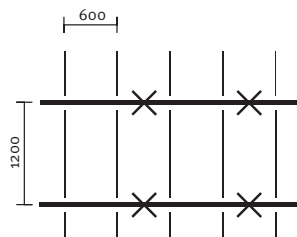
# Cargas admisibles y cantidades por m<sup>2</sup>

## QUICK-LOCK® Estructura vista T35

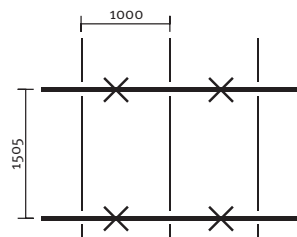
### Esquema de montaje



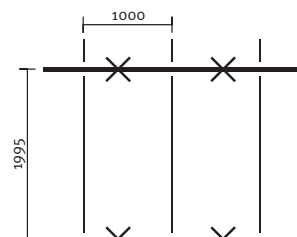
- Primario T35/38
- Secundario T35/38
- × Suspensión



A 600 x 1200 standard



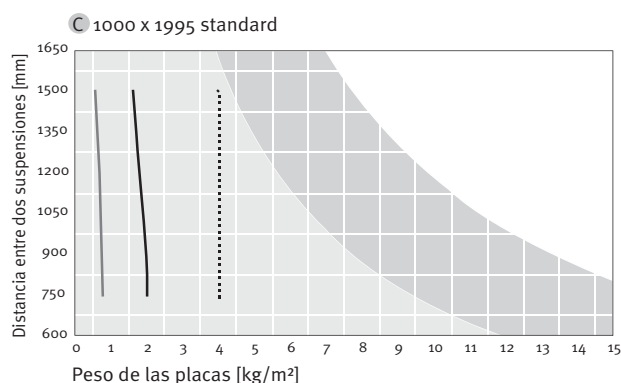
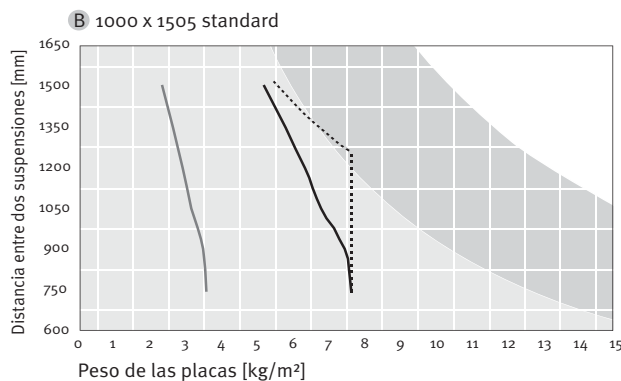
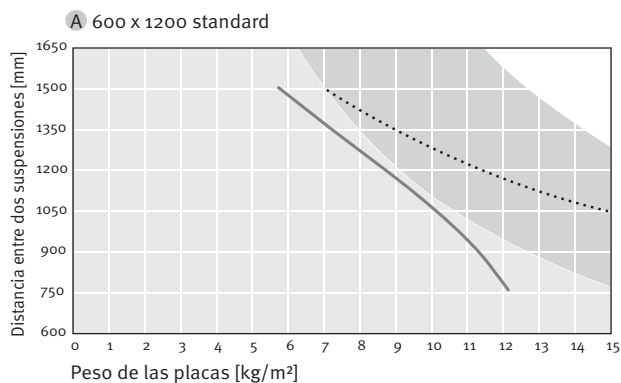
B 1000 x 1505 standard



C 1000 x 1995 standard

### Cargas admisibles distribuidas uniformemente

- El gráfico representa, para cada tipo de montaje, la flecha máxima prevista en función del peso de la placa de techo y de la distancia entre las suspensiones del perfil primario.
- El cálculo fue efectuado según el artículo 5.2.3 de la Norma EN 13964. De este modo, las cargas eventuales resultantes de viento, armaduras, u otros equipamientos, no serán consideradas.



- Flecha = 1 mm
- Flecha = 2 mm
- ..... Zona límite de aplicación  
(M adm, Clase 1 de flecha según la norma EN 13964)

- Carga máxima por punto de suspensión
- máx. 15 kg
  - máx. 25 kg

### Cantidades por m<sup>2</sup>

Esquema de montaje	Primario 3600	Secundario 1995	Secundario 1505	Secundario 1200
A 600 x 1200 standard	0,84 m <sup>2</sup>	1,67 m <sup>2</sup>		1,67 m <sup>2</sup>
B 1000 x 1505 standard	0,67 m <sup>2</sup>		1 m <sup>2</sup>	
C 1000 x 1995 standard	0,51 m <sup>2</sup>	1 m <sup>2</sup>		

Las informaciones que constan en esta ficha son meramente indicativas. Placo no se responsabilizará de ningún daño, directo o indirecto, que pudiera derivar de su utilización. Placo se reserva el derecho de alterar las informaciones presentadas sin aviso previo.

# Cargas admisibles y cantidades por m<sup>2</sup>

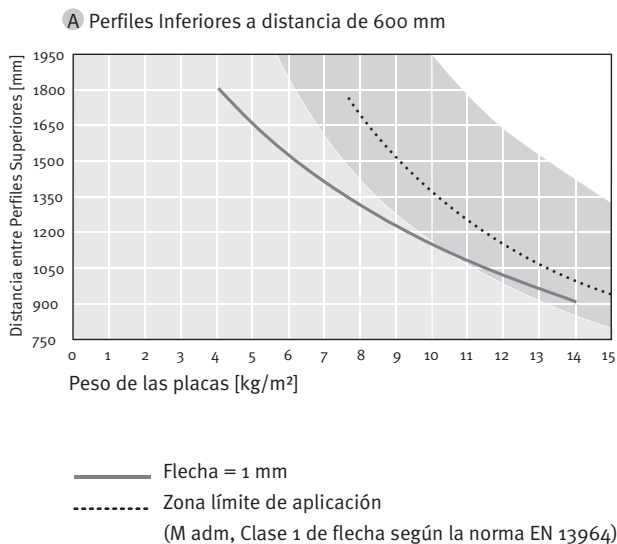
## QUICK-LOCK® Sistema Cross-Lock

### Esquema de montaje



### Cargas admisibles distribuidas uniformemente

- El gráfico representa la flecha máxima prevista en función del peso de la placa de techo y de la distancia entre las suspensiones del perfil superior. Esta información también es válida para perfiles inferiores aplicados a una distancia menor que 600mm.
- En caso de que existan cargas suplementarias que puedan causar torsión del perfil inferior (ej. luminarias), será necesario reducir la distancia entre los perfiles superiores.
- El cálculo fue efectuado según el artículo 5.2.3 de la Norma EN 13964. De este modo, las cargas eventuales resultantes de viento, armaduras, u otros equipamientos, no serán consideradas.



Carga máxima por punto de suspensión

■ máx. 15 kg  
 ■ máx. 25 kg

### Cantidades por m<sup>2</sup>

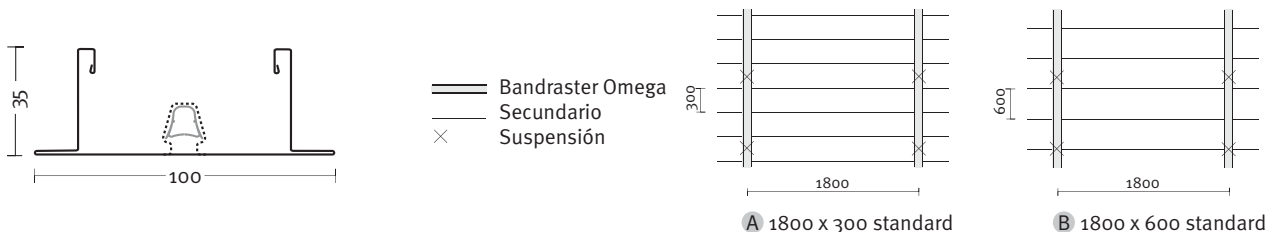
Esquema de montaje	Perfiles Superiores 3600	Perfiles Inferiores 3600
Distancia entre Perfiles Superiores de 900	1,12 m/m <sup>2</sup>	1,67 m/m <sup>2</sup>
Distancia entre Perfiles Superiores de 1200	0,84 m/m <sup>2</sup>	1,67 m/m <sup>2</sup>
Distancia entre Perfiles Superiores de 1500	0,67 m/m <sup>2</sup>	1,67 m/m <sup>2</sup>
Distancia entre Perfiles Superiores de 1800	0,56 m/m <sup>2</sup>	1,67 m/m <sup>2</sup>

Las informaciones que constan en esta ficha son meramente indicativas. Placo no se responsabilizará de ningún daño, directo o indirecto, que pudiera derivar de su utilización. Placo se reserva el derecho de alterar las informaciones presentadas sin aviso previo.

## Cargas admisibles y cantidades por m<sup>2</sup>

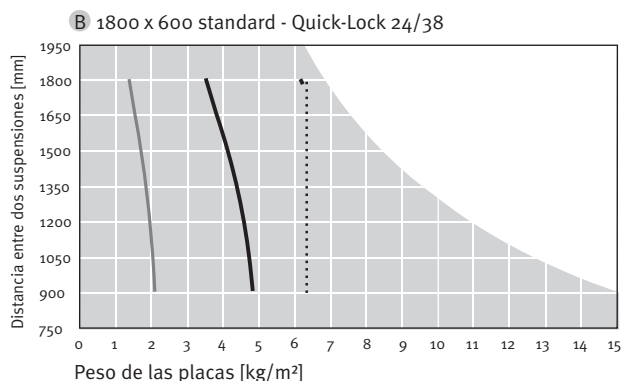
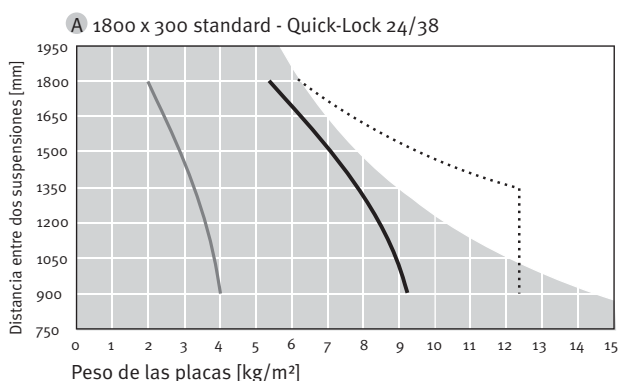
### QUICK-LOCK® Sistema Bandraster Omega y Bandraster Omega Plus - Perforado

#### Esquema de montaje



#### Cargas admisibles distribuidas uniformemente

- El gráfico representa, para cada tipo de montaje, la flecha máxima prevista en función del peso de la placa de techo y de la distancia entre las suspensiones del perfil primario.
- El cálculo fue efectuado según el artículo 5.2.3 de la Norma EN 13964. De este modo, las cargas eventuales resultantes de viento, armaduras, u otros equipamientos, no serán consideradas.



- Flecha = 1 mm
- Flecha = 2 mm
- ..... Zona límite de aplicación  
(M adm, Clase 1 de flecha según la norma EN 13964)

Carga máxima por punto de suspensión  
■ máx. 25 kg

#### Cantidades por m<sup>2</sup>

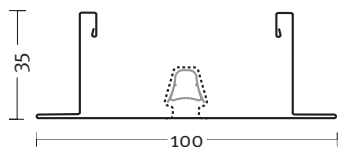
Esquema de montaje	Bandraster Omega 100	Secundario 1724
A 1800 x 300 standard	0,56 m <sup>2</sup>	3,20 m <sup>2</sup>
B 1800 x 600 standard	0,56 m <sup>2</sup>	1,60 m <sup>2</sup>

Las informaciones que constan en esta ficha son meramente indicativas. Placo no se responsabilizará de ningún daño, directo o indirecto, que pudiera derivar de su utilización. Placo se reserva el derecho de alterar las informaciones presentadas sin aviso previo.

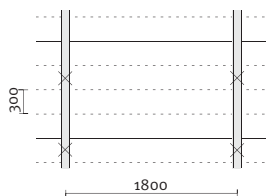
# Cargas admisibles y cantidades por m<sup>2</sup>

## QUICK-LOCK® Sistema Bandraster Omega y Bandraster Omega Plus - No perforado

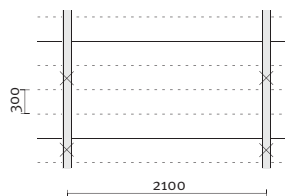
### Esquema de montaje



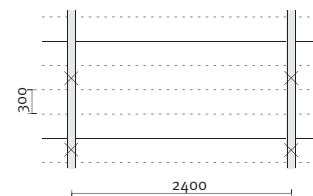
- ==== Bandraster Omega
- Secundario Z con gancho
- ..... Secundario Z sin gancho
- × Suspensión



A 1800 x 300 standard



B 2100 x 300 standard

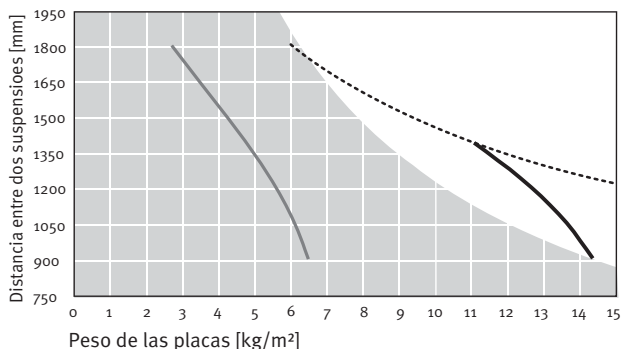


C 2400 x 300 standard

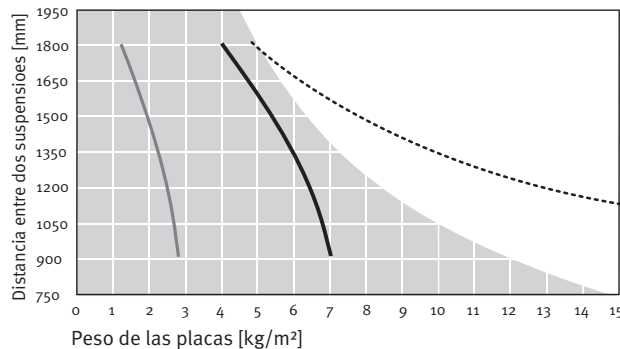
### Cargas admisibles distribuidas uniformemente

- El gráfico representa, para cada tipo de montaje, la flecha máxima prevista en función del peso de la placa de techo y de la distancia entre las suspensiones del perfil primario.
- El cálculo fue efectuado según el artículo 5.2.3 de la Norma EN 13964. De este modo, las cargas eventuales resultantes de viento, armaduras, u otros equipamientos, no serán consideradas.

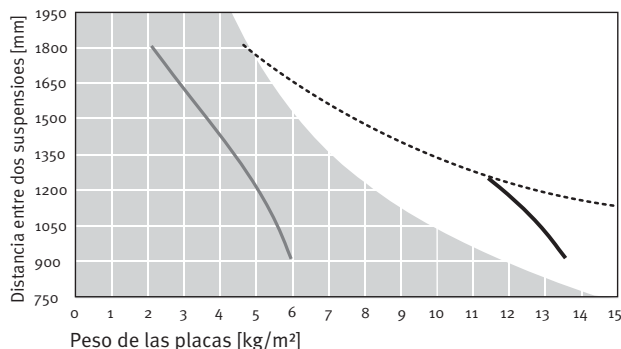
A 1800 x 300 standard - Secundario Z-60



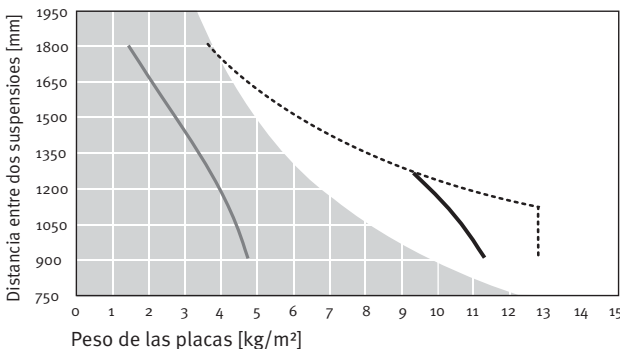
B 2100 x 300 standard - Secundario Z-60



C 2400 x 300 standard - Secundario Z-60



C 2400 x 300 standard - Secundario Z-70



- Flecha = 1 mm
- Flecha = 2 mm
- ..... Zona límite de aplicación  
(M adm, Clase 1 de flecha según la norma EN 13964)

Carga máxima por punto de suspensión  
■ máx. 25 kg

## Cargas admisibles y cantidades por m<sup>2</sup>

### QUICK-LOCK® Sistema Bandraster Omega y Bandraster Omega Plus - No perforado

#### Cantidades por m<sup>2</sup>

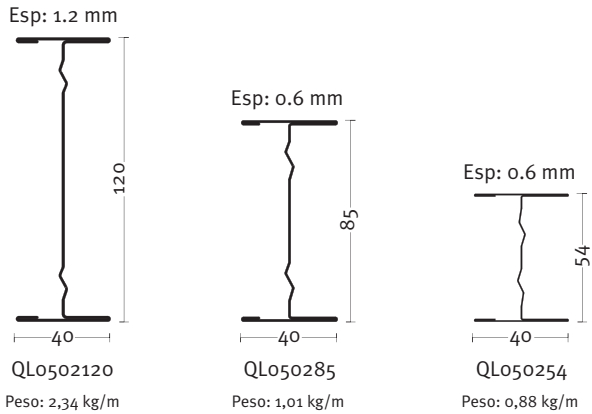
Esquema de montaje	Bandraster Omega 3600 mm	Secundario Z 1724 mm	Secundario Z 2024 mm	Secundario Z 2324 mm
A 1800 x 300 standard	0,56 m/m <sup>2</sup>	3,19 m/m <sup>2</sup>		
B 2100 x 300 standard	0,48 m/m <sup>2</sup>		3,21 m/m <sup>2</sup>	
C 2400 x 300 standard	0,42 m/m <sup>2</sup>			3,23 m/m <sup>2</sup>

Las informaciones que constan en esta ficha son meramente indicativas. Placo no se responsabilizará de ningún daño, directo o indirecto, que pudiera derivar de su utilización. Placo se reserva el derecho de alterar las informaciones presentadas sin aviso previo.

# Cargas admisibles y cantidades por m<sup>2</sup>

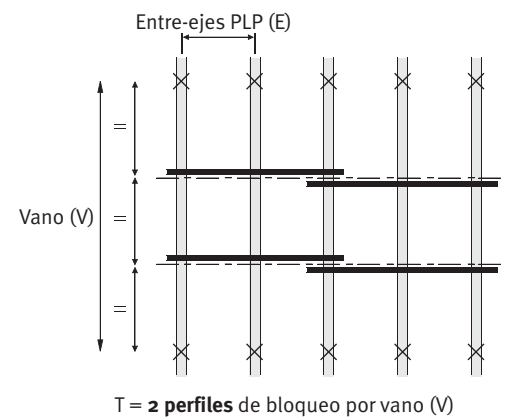
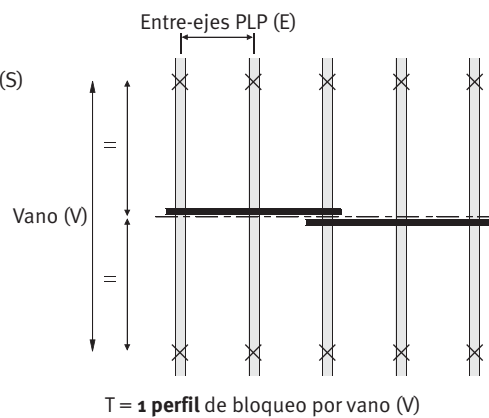
## Sistema PLP

### Esquema de montaje



		(T) = número de perfiles de bloqueo por vano	
		T = 1 perfil de bloqueo por vano	T = 2 perfiles de bloqueo por vano
<b>Vano (V) = distancia entre dos suspensiones del PLP, o dos puntos de cuelgue</b>	QL0502120	De 3500 a 4500 mm	De 4600 a 6500 mm
	QL050285	De 2250 a 4000 mm	De 4100 a 4250 mm
	QL050254	De 1500 a 3500 mm	

PLP  
 Perfil de bloqueo  
 Suspensiones del PLP (S)



### Método de selección

1. Existen tres alturas de perfil de gran longitud: 120, 85 y 54. Para seleccionar el tipo adecuado, consultar los gráficos de la página 50, considerando las siguientes variables:

- vano (V), distancia entre dos suspensiones de PLP o dos puntos de apoyo;
- carga a suspender del PLP, incluido el peso de las placas, de la estructura y de los accesorios de suspensión;
- entre ejes PLP (E), distancia entre los PLP;
- flecha admisible
  - a) 1/300 de PLP (en un vano de 1500 mm corresponde una flecha de 5 mm);
  - b) 1/500 de PLP (en un vano de 1500 mm corresponde una flecha de 3 mm).

2. Las cargas anunciadas en los gráficos de la página 50 son válidos en el caso de que sean respetadas las siguientes indicaciones:

- aplicación de perfiles de bloqueo (QL0502400) en la cantidad indicada en el cuadro de arriba. En el montaje directo de perfiles de PLP, o una fijación atornillada de paneles rígidos, esta utilización puede ser ignorada;
- aplicación de los accesorios de unión y de fijación en los dos lados del perfil PLP;
- utilización de todos los puntos de sujeción disponibles de los accesorios de fijación y de unión;
- montaje alternado de las piezas de empalme, aplicándolas lo mas próximo posible a un punto de suspensión.

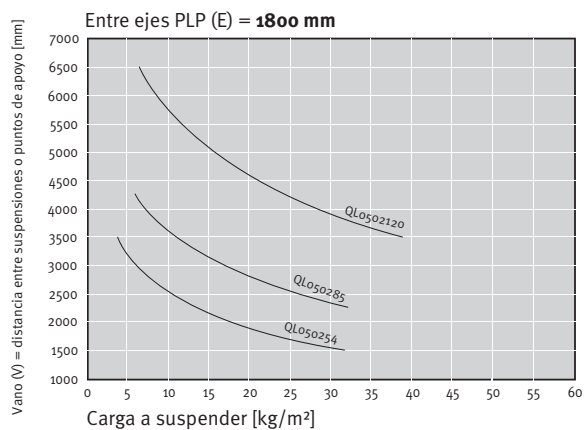
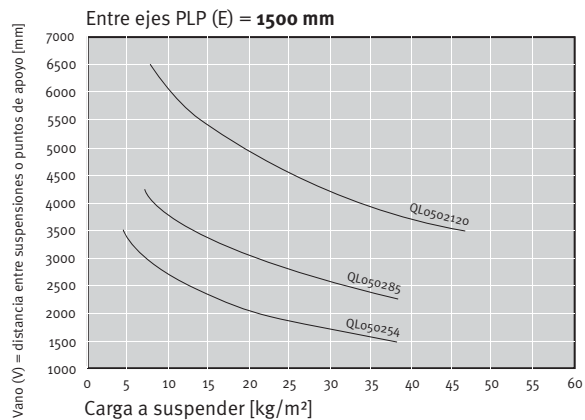
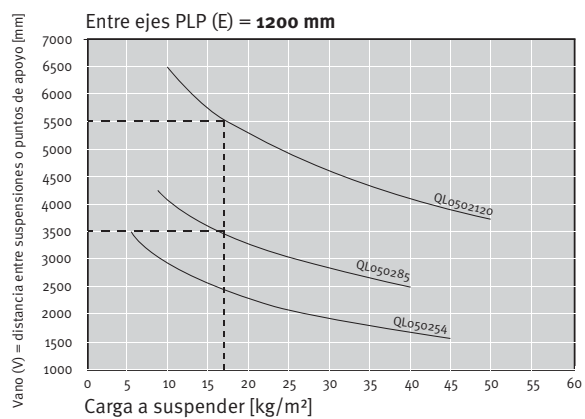
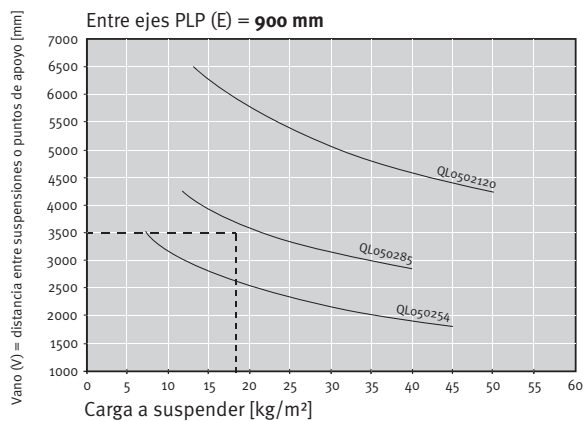


# Cargas admisibles y cantidades por m<sup>2</sup>

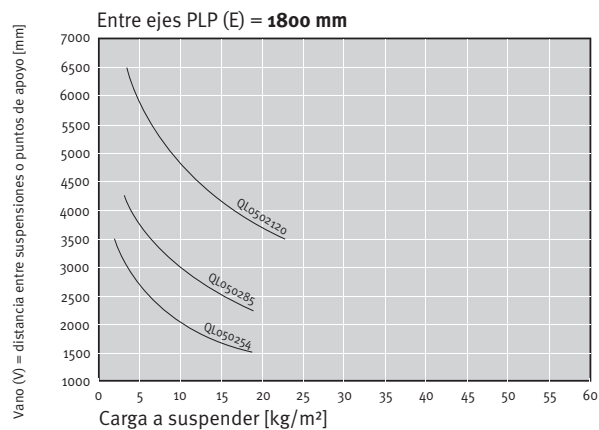
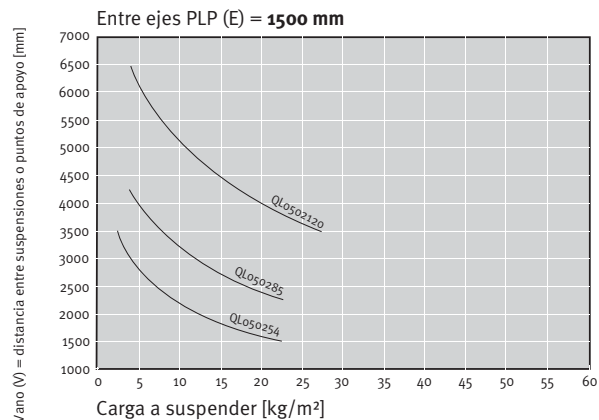
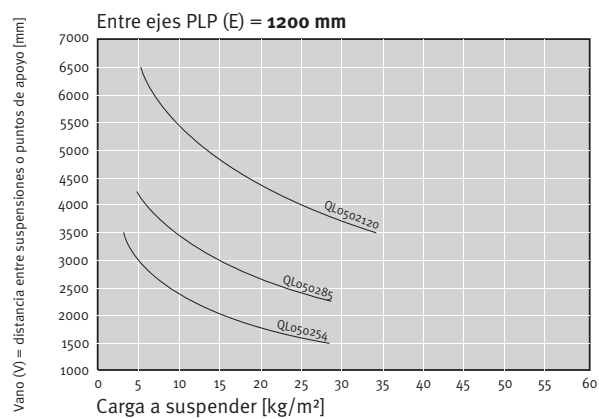
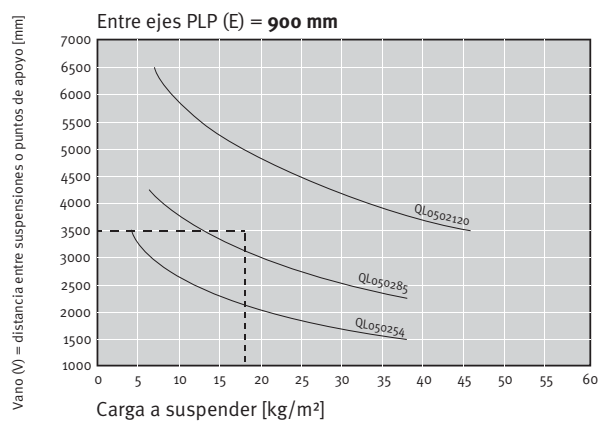
## Sistema PLP

### Cargas admisibles distribuidas uniformemente

#### FLECHA DE PLP 1/300



#### FLECHA DE PLP 1/500



# Cargas admisibles y cantidades por m<sup>2</sup>

## Sistema PLP

### Cálculo de la carga por suspensión de PLP

La carga por suspensiones puede variar considerablemente según el techo a suspender, entre ejes PLP (E) y un vano (V).

Por ese motivo, es necesario su cálculo para la correcta selección de los accesorios de suspensión.

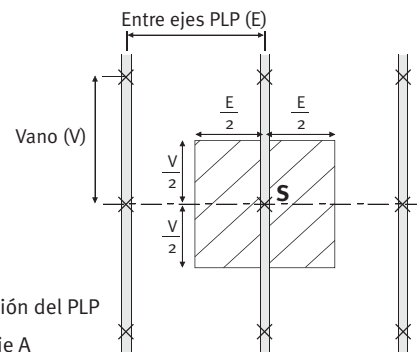
Como ejemplo, en la figura de la derecha, la carga en un punto de cuelgue (representada por S) es igual al peso existente en la superficie A, entonces:

$$S \text{ [kg]} = \left( \text{Carga a suspender de PLP* [kg/m}^2\text{]} + \frac{\text{Peso do PLP**[kg/m]}}{E \text{ [m]}} \right) \times A \text{ [m}^2\text{]}$$

$$\text{Siendo } A \text{ [m}^2\text{]} = \left( \frac{V}{2} + \frac{V}{2} \right) \times \left( \frac{E}{2} + \frac{E}{2} \right) = V \text{ [m]} \times E \text{ [m]}$$

\* incluido el peso de las placas, de la estructura y de los accesorios de suspensión

\*\* ver página 46



Nota: Los perfiles de bloqueo no están representados en este dibujo para mayor claridad del mismo.

### Cantidades por m<sup>2</sup>

Entre ejes PLP	Perfil PLP	Suspensión de PLP	Perfil de bloqueo QL0502400	Clip QL0503500 para QL0502400 (2 por unión)
900 mm	1,12 m/m <sup>2</sup>	$\frac{1}{V \text{ [m]} \times E \text{ [m]}} = \text{qtd pc/m}^2$	$\frac{T}{V \text{ [m]}} = \text{qtd m/m}^2$	$\frac{2 \times T}{T \text{ [m]} \times E \text{ [m]}} = \text{qtd pc/m}^2$
1200 mm	0,84 m/m <sup>2</sup>			
1500 mm	0,67 m/m <sup>2</sup>			
1800 mm	0,56 m/m <sup>2</sup>			

V = vano, distancia entre dos suspensiones de PLP o dos puntos de cuelgue

E = entre ejes PLP, distancia entre los PLP

T = número de perfiles de bloqueo por vano

### Ejemplos de utilización de las curvas de carga y del cálculo de carga por suspensión

#### Ejemplo 1 - Cálculo del vano admisible (máximo), sabiendo:

Flecha máx. prevista = 1/300

Entre ejes PLP (E) = 1200 mm (para suspensión del techo a 1200 mm)

Carga a suspender = 17 kg/m<sup>2</sup> (incluido el peso de las placas, de la estructura y de los accesorios de suspensión)

#### Resolución

Consultar el gráfico «FLECHA DE PLP 1/300» para «Entre ejes PLP (E) = 1200 mm» (ver página 50).

Trazar una línea recta desde el punto correspondiente a la carga a suspender, 17 kg/m<sup>2</sup>.

La intersección de esa línea con las curvas correspondientes a cada perfil PLP, corresponde al vano (V) admisible. Entonces :

Para el QL050285, corresponde un vano admisible de 3500 mm. Cada suspensión tendrá una carga de  $\left(17 \text{ kg/m}^2 + \frac{1,01 \text{ kg/m}}{1,2 \text{ m}}\right) \times 3,5 \text{ m} \times 1,2 \text{ m} = 74,9 \text{ kg}$

Para el QL0502120, corresponde un vano admisible de 5500 mm. Cada suspensión tendrá una carga de  $\left(17 \text{ kg/m}^2 + \frac{2,34 \text{ kg/m}}{1,2 \text{ m}}\right) \times 5,5 \text{ m} \times 1,2 \text{ m} = 125,07 \text{ kg}$

#### Ejemplo 2 - Selección de PLP, sabiendo:

Vano (V) = 3500 mm

Entre ejes PLP (E) = 900 mm (para suspensión de techo a 1200 mm)

Carga a suspender = 18 kg/m<sup>2</sup> (incluido el peso de las placas, de la estructura y de los accesorios de suspensión)

#### Resolución

Consultar el gráfico correspondiente a la flecha deseada, 1/300 o 1/500, para «Entre ejes PLP (E) = 900 mm» (ver página 50).

Trazar una línea recta desde el punto correspondiente a la carga a suspender, 18 kg/m<sup>2</sup>, y otra al punto correspondiente al vano, 3500 mm.

El PLP indicado será aquel que coincidirá con el punto de intersección de las dos líneas o, en el caso de que no haya intersección, lo que estuviera inmediatamente encima de este. Entonces:

Para una flecha de 1/300, corresponde el QL050285. Cada suspensión tendrá una carga de  $\left(18 \text{ kg/m}^2 + \frac{1,01 \text{ kg/m}}{0,9 \text{ m}}\right) \times 3,5 \text{ m} \times 0,9 \text{ m} = 60,23 \text{ kg}$

Para una flecha de 1/500, corresponde el QL0502120. Cada suspensión tendrá una carga de  $\left(18 \text{ kg/m}^2 + \frac{2,34 \text{ kg/m}}{0,9 \text{ m}}\right) \times 3,5 \text{ m} \times 0,9 \text{ m} = 64,89 \text{ kg}$







# Índice alfanumérico

<b>J</b>		QL012438SP190	6	QL037612	17, 18	QL04NON1725S	25	QL060011	34	QL06PI06	35
J0020105	11	QL012438SP200	6	QL037618	17, 18	QL04NON2535S	25	QL060012	34	QL06PI07	35
J0020110	11	QL012438SP300	6	QL037624	17, 18	QL04NON3545S	25	QL06191919	29	QL06PI08	35
<b>Q</b>		QL012460CR	13	QL037666	17, 18	QL04NON4555S	25	QL061919BL	30	QL06PI09	35
QL011538CR	13	QL013538P100B	10	QL0376ES3	17, 18	QL04NON5565S	25	QL061924A	30	QL06PI10	35
QL011538P100	8	QL013538P100G	10	QL0376ES6	17, 18	QL04NON5I	25	QL061924AH	29	QL06SU10VR6	34
QL011538P15030	9	QL013538P300B	10	QL038612	19	QL04NON6575S	25	QL061924BL	30	QL06SU20VR6	34
QL011538P150AL	9	QL013538P300G	10	QL038618	19	QL04NON7585S	25	QL061924C	30	QL06TA19C	31
QL011538P150CI	9	QL013538P752B	10	QL038624	19	QL04NON7I	25	QL061924CR	30	QL06TA19E	31
QL011538P150CR	9	QL013538P752G	10	QL0386ES1	19	QL04NON8595S	25	QL061924D	30	QL06TA19I	31
QL011538P150DO	9	QL013538P995G	10	QL0386ES2	19	QL04OT01	21, 23	QL061924N	30	QL06TA24E	31
QL011538P150NE	9	QL013538P997B	10	QL03UNION	16	QL04SP10	23	QL061940	30	QL06TA24I	31
QL011538P30006H	9	QL01ACCP2460	13	QL04100P10	22	QL04SP12	23	QL06201010	29	QL06TU6	34
QL011538P30012	8	QL01ANG01	13, 29	QL04100SP0	20	QL04SP15	23	QL06201010C	30	QL06TU8	34
QL011538P30012H	9	QL01ANG02	13	QL04100SP1	20	QL04SP5	23	QL06201010CR	30	QL06VL04	35
QL011538P3006	8	QL01FE1516	12	QL04100SPSE	21	QL04SP7	23	QL06201010CRT	29	QL06VL05	35
QL011538P300AL12	9	QL01FE68	12	QL0410P10	20	QL04VAR10	25	QL06201010N	30	QL06VL06	35
QL011538P300AL6	9	QL01FTM	12	QL0410P10BP	22	QL04VAR10PL	25	QL06201010NR	30	QL06VL07	35
QL011538P300CI12	9	QL01GDE25	12	QL0410P10CZ	22	QL04VAR12	25	QL062222	29	QL06VL08	35
QL011538P300CI6	9	QL01GDE45	12	QL04125P10	22	QL04VAR5	25	QL062222C	30	QL06VL09	35
QL011538P300CR12	9	QL01GDE50100	12	QL04150P10	22	QL04VAR7	25	QL062222CR	30	QL06VR061	34
QL011538P300CR6	9	QL01NDE525	12	QL042432	21, 23	QL0501010	26	QL062222N	30	QL06VR062	34
QL011538P300DO12	9	QL01PERF05	13, 29	QL042438BP	22	QL0501021	26	QL062222NR	30	QL06VR063	34
QL011538P300DO6	9	QL01PERFU6	13, 29	QL042438CZ	22	QL0501031	26	QL062230BL	30	QL06VR083	34
QL011538P300NE12	9	QL01PERFU8	13, 29	QL042438P15018	20, 22	QL0501032	26	QL062424	30		
QL011538P300NE6	9	QL01SUSVL4R	11	QL044020	21, 23	QL0501033	26	QL062424N	30		
QL012432CR	13	QL01SUSVR6S	11	QL0450P10	22	QL0502120	27	QL062430	29		
QL012432P30006	6	QL01SUSVR6U	11	QL0460100CG	21, 23	QL0502400	27	QL063030	29		
QL012432P30012	6	QL01T24SEN	11	QL0460100SG	21, 23	QL050254	27	QL06CLAV	31		
QL012432P300AL	7	QL01T24VR6	11	QL0470STD	21, 23	QL050285	27	QL06CLH0208	32		
QL012432P300AL6	7	QL021538P300I	14	QL0475P10	22	QL050301	28	QL06CLH0816	32		
QL012432P300CR	7	QL022438P100S	14, 15	QL04ACC01	20, 21	QL050302	28	QL06CLH1115R4	32		
QL012432P300CR6	7	QL022438P300I	14	QL04CLIP01	25	QL050303	28	QL06CLH1115R6	32		
QL012432P300DO	7	QL022438P300S	14, 15	QL04CON10	24	QL05030801	28	QL06CLH1115R8	32		
QL012432P300DO6	7	QL022438P300STD	15	QL04CON10PL	24	QL05030802	28	QL06CLH14L4	32		
QL012432P600	6	QL023538P650STD	15	QL04CON12	24	QL05030803	28	QL06CLH14R6	32		
QL012432P600CI	7	QL02ACCP1A	15	QL04CON15	24	QL05030804	28	QL06CLH14R8	32		
QL012432P600NE	7	QL02SUSCL	14, 15, 17, 18, 19	QL04CON5	24	QL0503120	28	QL06CLH49L4	32		
QL012432SP	6	QL02TORSUSCL	14, 15, 17, 18, 19	QL04CON7	24	QL0503120E	28	QL06CLH49R6	32		
QL012432SPCI	7	QL03243876P120I	17, 18	QL04EMP10	24	QL0503500	28	QL06CLH49R8	32		
QL012432SPNE	7	QL03243876P180I	17, 18	QL04EMP10PL	24	QL050354	28	QL06CLV14L4	32		
QL012438CR	13	QL03243876P240I	17	QL04EMP12	24	QL050354E	28	QL06CLV14R6	32		
QL012438P100	6	QL03243876P300I	17	QL04EMP15	24	QL050385	28	QL06CLV14R8	32		
QL012438P100CI	7	QL03243876P360I	17	QL04EMP5	24	QL050385E	28	QL06CLV410L4	32		
QL012438P100NE	7	QL03243886P240O	19	QL04EMP7	24	QL0503CP	28	QL06CLV49R6	32		
QL012438P15015	6	QL03243886P240R	19	QL04FIJ10	24	QL060001	33	QL06CLV49R8	32		
QL012438P15018	6	QL03243886P300O	19	QL04FIJ10PL	24	QL060002	33	QL06EM630	34		
QL012438P15036	7	QL03243886P300R	19	QL04FIJ12	24	QL060003	33	QL06EM830	34		
QL012438P150AL	7	QL032438P150	16	QL04FIJ15	24	QL060004	33	QL06MUEL	31		
QL012438P150CR	7	QL032438P150S	17, 18	QL04FIJ5	24	QL060005	33	QL06PERF13	29		
QL012438P150DO	7	QL032438P30012	16	QL04FIJ7	24	QL060006	33	QL06PERF16	29		
QL012438P30012	7	QL032438P3006	16	QL04NON10I	25	QL060007	33	QL06PERFC	30		
QL012438P30024	6	QL033812	16	QL04NON10IPL	25	QL060008	33	QL06PERFN	30		
QL012438P3006	7	QL033830	16	QL04NON12I	25	QL060009	33	QL06PI04	35		
QL012438P3009	6	QL0338ES6	16	QL04NON15I	25	QL060010	33	QL06PI05	35		



P09.ED.12/09 España/12.000ejs



**Saint - Gobain Placo Ibérica, S.A.**  
Oficinas/Escritorios Centrales :  
Pº de la Castellana, 77      Av. Hellen Keller 19 C  
28046 Madrid              1400-197 Lisboa  
España                      Portugal  
[www.placo.es](http://www.placo.es)              [www.placo.pt](http://www.placo.pt)

