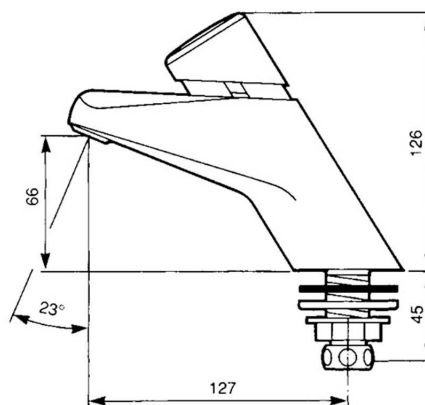
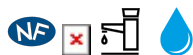


FICHA TÉCNICA

2000 Eco (f) LEED

Grifo temporizado ecológico de un agua para instalación sobre repisa con cuerpo de latón cromado.



CARACTERÍSTICAS

- **Cartucho:** Cabeza intercambiable que comprende todo el mecanismo del grifo.
- **Caudal:** Caudal: 1,5 l/min independiente de la presión.
- **Cierre:** Cierre automático: 8 ± 2 s.
- **Entrada y salida:** Entrada G1/2 macho.
- **Presión mínima de uso:** Presión de uso recomendada: 1-5 bar.
- **Temperatura admisible:** Temperatura admisible de agua: los materiales que componen las piezas de los grifos pueden soportar una temperatura máxima de 70°C.
- **Tipo de certificado:** *Certificado AFNOR.

MODELO

Ref: **PLE10020** cromo

ACCESORIOS

NORMATIVA

certificado iso 9001 certificado afnor conforme a norma europea de grifería temporizada en 816 grifería sanitaria grifos de cierre automático pn 10 pruebas dimensionales estanqueidad e hidrauli