

GRIFERÍA TEMPORIZADA DE DUCHA

Instalación sobre panel > MEZCLADOR

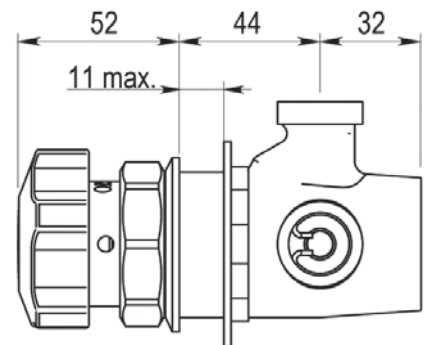
Alpa 80 instalación panel

Grifo temporizado mezclador para instalación vista con cuerpo de latón cromado y pulsador en poliacetato negro. Regulador automático de caudal.


CARACTERÍSTICAS

- Cierre automático: 30 s \pm 5 s
- Caudal: 8 l/min.
- Entrada y salida macho 3/4".
- Espesor máximo del panel 11 mm.
- Gran sensibilidad de reglaje de la temperatura sobre un recorrido de 180°.
- Apertura por pulsador para seleccionar la temperatura del agua y accionar la apertura del grifo.
- Válvulas de retención incorporadas, que impiden la intercomunicación del agua fría con la caliente.
- Cuerpo de latón cromado, pulsador y piezas interiores en materiales resistentes a la corrosión y a las incrustaciones calcáreas.
- Dispositivo de seguridad que permite al instalador limitar a 40° C la temperatura del agua caliente, en posición de máxima apertura.
- Regulador de caudal incorporado.
- Peso bruto: 0,950 Kg.

(Los modelos con válvula de vaciado no contienen regulador de caudal)



MODELOS

- Ref. 35906  Sin válvula de vaciado
- Ref. 98906 Con válvula de vaciado

Accesorios Alpa 80 instalación panel: Pág. 242

 EN 816/1997: Grifería Sanitaria. Grifos de cierre automático PN 10.