

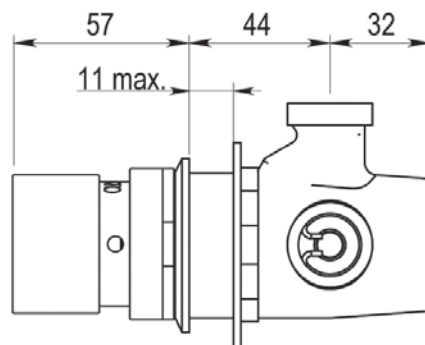
Alpa 90 ARTE-P

Grifo temporizado mezclador para instalación vista con cuerpo de latón y pulsador ARTE cromado.
Regulador automático de caudal.


CARACTERÍSTICAS

- Cierre automático: 30 s + 5 s - 10 s
- Caudal: 8 l/min.
- Entrada y salida macho 3/4".
- Apertura y selección de temperatura por medio de un único pulsador.
- Cuerpo y pulsador en latón cromado.
- Cabeza intercambiable que comprende todo el mecanismo del grifo, piezas interiores en materiales resistentes a la corrosión y a las incrustaciones calcáreas.
- Apertura por pulsador de mando único con selección de temperatura mediante giro de 180°.
- Componentes fabricados en materiales que soportan temperaturas de hasta 70° C, para permitir la realización de desinfecciones térmicas anti-legionella.
- Válvulas antirretorno incorporadas conformes a la norma EN 1717, que impiden la intercomunicación del agua fría con la caliente.
- Peso bruto: 1,5 Kg.
- Espesor máximo del panel 11 mm.

(Los modelos con válvula de vaciado no contienen regulador de caudal)



MODELOS

- Ref. 35936  Sin válvula de vaciado
- Ref. 98936 Con válvula de vaciado