

GRIFERÍA TEMPORIZADA PARA INODOROS

Instalación mural > SIN LLAVE DE PASO

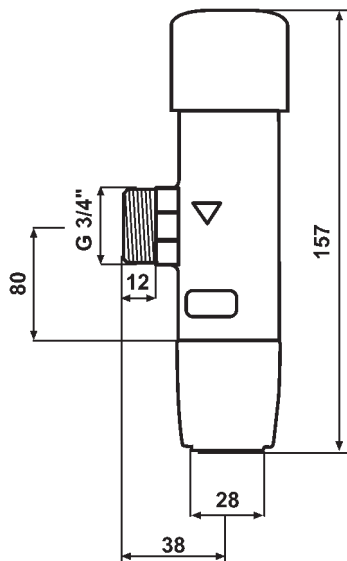
Presto 1000 C ECO

Fluxor ecológico temporizado de fijación sobre muro de baja sonoridad, con pulsación suave y cuerpo y embellecedor en latón cromado. Dispositivo antisifónico incorporado. Pistón intercambiable.



CARACTERÍSTICAS

- Cierre automático: $4 \pm 2s$
- Caudal: 1,2 l/s con regulador automático de caudal independientemente de la presión.
- Entrada macho $\frac{3}{4}$ ".
- Sin llave de paso.
- Suministrado con tuerca y casquillo para tubo de $\varnothing 28$ mm.
- Dispositivo antisifónico incorporado.
- Presión dinámica mínima que necesita a la entrada el fluxor: 0,900 bar.
- Pistón intercambiable que comprende todo el mecanismo del fluxor.
- Accionamiento por pulsación en cualquier dirección.
- Cuerpo y embellecedor en latón cromado, piezas interiores en materiales resistentes a la corrosión y a las incrustaciones calcáreas.
- Categoría de ruido Nivel II, según UNE EN 200.
- Peso bruto: 0,530 Kg.
- Consumo: 4,7l por cada uso.
- Ahorro de agua: 55%



MODELOS

- Ref. 15002

Accesorios Presto 1000 C ECO: Pág. 246