

GRIFERÍA TEMPORIZADA PARA LAVABOS

Instalación mural > Accionamiento por pulsación > UN AGUA

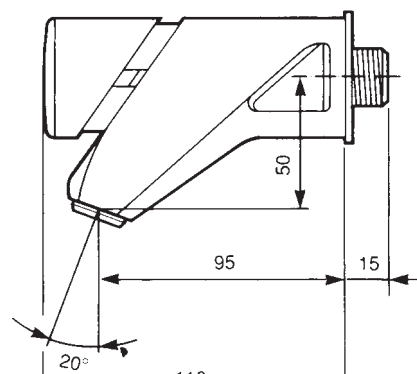
Presto 2010 ECO

Grifo temporizado ecológico de un agua para instalación mural con cuerpo de latón cromado.



CARACTERÍSTICAS

- Cierre automático: $8 \pm 2s$.
- Caudal: 3 l/min independiente de la presión.
- Entrada macho $\frac{1}{2}$ ".
- Con limitador de caudal.
- Apertura por pulsador.
- Filtro incorporado en la cabeza del grifo.
- Cabeza intercambiable que comprende todo el mecanismo del grifo.
- Cuerpo y pulsador en latón cromado, piezas interiores en materiales resistentes a la corrosión y a las incrustaciones calcáreas.
- Peso bruto: 0,860 Kg.
- Consumo: 0,4l por cada uso.
- Ahorro de Agua: 60%



MODELOS

Presto 2010 ECO PN PULSACIÓN NORMAL

Grifo temporizado con tecnología Presto y sistema de pulsación convencional.

- Ref. 10100 Agua fría
- Ref. 10102 Agua caliente

Presto 2010 ECO PA PULSACIÓN ANTIBLOCAJE

Sistema de pulsación suave que permite la apertura del grifo con menor esfuerzo.

- Ref. 10101 Agua fría
- Ref. 10103 Agua caliente



Consulte Accesorios al Departamento Técnico de Presto Ibérica.