

GRIFERÍA TEMPORIZADA PARA LAVABOS

Instalación sobre repisa > Accionamiento por pulsación > MEZCLADOR

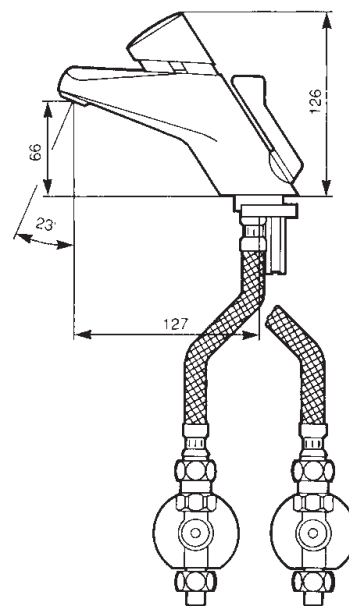
Presto 2020 ECO

Grifo temporizado ecológico mezclador para instalación sobre repisa con cuerpo de latón cromado.
Con limitador de temperatura.



CARACTERÍSTICAS

- Cierre automático: $8 \pm 2s$.
- Caudal: 3 l/min independiente de la presión.
- Con limitador de caudal.
- Apertura por pulsador.
- Limitador de temperatura.
- Selección de temperatura por maneta trasera.
- Cabeza intercambiable que comprende todo el mecanismo del grifo.
- Cuerpo y pulsador en latón cromado, piezas interiores en materiales resistentes a la corrosión y a las incrustaciones calcáreas.
- Suministrado con junta de apriete, latiguillos flexibles en acero inoxidable y tuercas de 3/8", 2 llaves de paso, válvulas antirretorno, juntas, casquillos para soldar y tuercas racor para tubo de $\varnothing 12 \times 14$ mm.
- Peso bruto: 1,200 Kg.
- Ahorro de Agua: 68%



MODELOS

Presto 2020 ECO PN

PULSACIÓN NORMAL

Grifo temporizado con tecnología Presto y sistema de pulsación convencional.

- Ref. 10504

Presto 2020 ECO PA

PULSACIÓN ANTIBLOCAJE

Sistema antibloqueo que impide la salida continua del agua mediante el cierre instantáneo en caso de bloqueo voluntario del pulsador.

- Ref. 10505



Consulte Accesorios al Departamento Técnico de Presto Ibérica.