

GRIFERÍA TEMPORIZADA PARA LAVABOS

Instalación sobre repisa > Accionamiento por pulsación > MEZCLADOR

GRIFERÍA
TEMPORIZADA

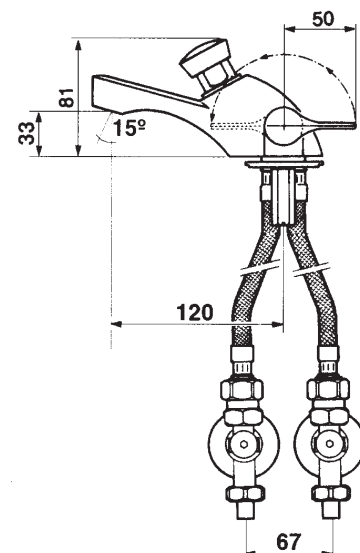
Presto 3000 ECO

Grifo temporizado ecológico mezclador para instalación sobre repisa con cuerpo de latón cromado.



CARACTERÍSTICAS

- Cierre automático: $10 \pm 2s$.
- Caudal: 2 l/min independiente de la presión.
- Con aireador.
- Apertura por pulsador.
- Selección de temperatura por maneta lateral.
- Cabeza intercambiable que comprende todo el mecanismo del grifo.
- Cuerpo y pulsador en latón cromado, piezas interiores en materiales resistentes a la corrosión y a las incrustaciones calcáreas.
- Suministrado con brida, latiguillos flexible en acero inoxidable de $\frac{1}{2}$ " y 350 mm. de longitud, 2 llaves de paso y juntas.
- Válvulas antirretorno que impiden la intercomunicación del agua fría y caliente.
- Peso bruto: 1,625 Kg.
- Consumo: 0,33l por cada uso.
- Ahorro de Agua: 77%



MODELOS

Presto 3000 ECO PN

PULSACIÓN NORMAL

Grifo temporizado con tecnología Presto y sistema de pulsación convencional.

- Ref. 10032

Presto 3000 ECO PS

PULSACIÓN SUAVE

Sistema de pulsación suave que permite la apertura del grifo con menor esfuerzo.



- Ref. 10534

Presto 3000 ECO PA

PULSACIÓN ANTIBLOCAJE

Sistema antibloqueo que impide la salida continua del agua mediante el cierre instantáneo en caso de bloqueo voluntario del pulsador.



- Ref. 10132

Consulte Accesorios al Departamento Técnico de Presto Ibérica.